

PRODUCTS 2019

PRODUITS 2019



**LEC**  
Lyon

EXPERTS EN LED DEPUIS 1977  
LED EXPERTISE SINCE 1977

**LEC**  
Lyon



**LEC**  
Lyon  
EXPERTS EN LED DEPUIS 1977



Création et réalisation : STORM sarl (69) ([www.storm-sarl.com](http://www.storm-sarl.com))

©Photographies : 11h45 pour Defacto, A J FANTHOME, Anne de VANDIERE, Arthur PEQUIN, Camille LAFON, Charles VICARINI, Christophe CANADELL, Dartavoix, Dias dos REIS, Duilio PASSARIELLO, Fled, François DAVID, Gerhard MAURER, GPO Photographie Hubert TAILLARD, Jean-Baptiste DUTHILLEUL, Jean-Philippe HUMBERT, Jérôme DONNA, J.L. BUSQUET, J.-N. DESGROUX, Jean-Philippe HUMBERT, Karine AHAMER, Kontrast, L'agence ECLAR, L'Atelier Lumière, Laurent BARRANCO, LEC, LECLERC Photographie, Luc DEFAYS, Lucy Price, Marie BAILLET, Matthieu COLIN, Michel DENANCÉ, MORSE, Muriel CHAULET, Nanco F.S. Hoogstad, Nicolas WALTEFAUGLE, Noughts & Crosses, Olivier LIÉVIN, Pascal GOUGEON, Pascal TOURNAIRE, Paul FULBERT, Philippe BRÉARD, Radiance 35, Salomé CORTE REAL, Sam BARNES, Sébastien VERONESE, STORM, Thierry FONTAINE, Vincent FORMICA, Ville de Nîmes, Vittorio SPARTA, Xavier BOYMOND, Xavier CHABERT, Woodhouse

Photos non contractuelles - Non contractual photos

LEC - 24E Avenue Joannès Masset BP 9061 - 69265 LYON CEDEX 09 - +33 (0) 437 480 409 - RCS Lyon 393 304 134

2019

**6 LEC DEPUIS PLUS DE 40 ANS À VOS CÔTÉS**

*LEC BY YOUR SIDE FOR OVER 40 YEARS*

---

**20 LA GAMME BALISAGE**

*MARKER-LIGHT RANGE*

---

**88 LA GAMME ÉCLAIRAGE**

*LIGHTING RANGE*

---

**232 ANNEXES TECHNIQUES**

*TECHNICAL APPENDICES*

---



EXPERTS EN LED DEPUIS 1977



## GÉNÉRATION III

LEC est une société familiale et veut le rester. Pierre Valancogne a été le visionnaire qui a posé les bases de l'entreprise et de son activité, son fils Jean-Pierre a dû gérer la transition d'une technologie confidentielle à une technologie devenue quasi universelle avec la démocratisation de la LED et aujourd'hui notre défi est de maintenir coûte que coûte notre différence, d'imposer la qualité «Made in France», en maintenant notre niveau d'expertise, en renforçant notre capacité à innover et en vous accompagnant au quotidien tout en restant fidèles aux valeurs de loyauté, de réactivité et de fiabilité qui font notre fierté. Un beau challenge pour ces prochaines années.

## THIRD GENERATION

*LEC is a family-run business and aims to stay that way. Pierre Valancogne was the visionary who laid the foundation of the company and its activity. His son Jean-Pierre managed the transition from LEDs as confidential technology to almost universal technology with the commercialisation of LEDs. We strive to maintain our distinctiveness and be worthy of the "Made in France" label and to uphold our reputation for excellence and innovation. We undertake to accompany you on a daily basis, being true to our core values of loyalty, responsiveness and reliability that make us proud. An admirable challenge for the years to come.*



Guillaume POLLET

## PLUS DE 40 ANS À VOS COTÉS

Dès 1977, Pierre Valancogne fait le pari de la LED et crée la société LEC. Un pari réussi pour répondre à des cahiers des charges exigeants en termes de fiabilité, d'économie, de maintenance et d'esthétique.

C'est grâce aux nombreux prescripteurs avec qui LEC a eu la chance de travailler, que l'entreprise lyonnaise fut la première à intégrer la LED dans l'espace public.

LEC est restée une entreprise familiale à la tête de laquelle se sont succédés Jean-Pierre Valancogne et Guillaume Pollet, aujourd'hui Président de l'entreprise.

### **BY YOUR SIDE FOR OVER 40 YEARS**

*In 1977, Pierre Valancogne took a bet on LEDs and created LEC. By meeting demanding specifications standard for reliability, saving, maintenance and aesthetics, he won the bet.*

*Thanks to the many customers LEC has been lucky enough to work with, the Lyon-based company was the first to integrate LEDs into public spaces.*

*LEC has remained a family-run business, headed up successively by Jean-Pierre Valancogne and Guillaume Pollet who is currently the company's President.*

« LEC m'a proposé un objet spécifique permettant d'utiliser une couleur distincte sur chacune de ses deux faces. »

« LEC offered a made-to-order product that enabled me to use a different colour on each side. »



DANIEL BUREN  
Artiste-Peintre,  
Sculpteur







Paris (France, 1985)  
Cour d'Honneur du Palais-Royal, Daniel BUREN  
*Inner courtyard of the Palais-Royal*

1985





## MADE IN FRANCE

Chez LEC, nous croyons que produire en France de façon compétitive reste possible, mais surtout que c'est un gage de qualité inégalée dans la LED et l'éclairage extérieur. Chaque projet auquel nous avons eu la chance de contribuer est né d'une rencontre avec les meilleurs savoir-faire français. Un véritable patrimoine vivant de talents, unique et remarquable. Toutes nos solutions «made in France» sont conçues et produites avec des partenaires experts locaux, en région Bourgogne et Rhône-Alpes.

*At LEC, we manufacture all our products competitively in France. «Made in France» is a guarantee of unmatched quality in LEDs and outdoor lighting. All the projects LEC has been lucky enough to work on originated from close collaboration between french know-how and expertise. A real showcase of unique and remarkable talents. All our «made in France» solutions are designed and produced locally by our expert partners, in the Bourgogne and Rhône-Alpes region.*

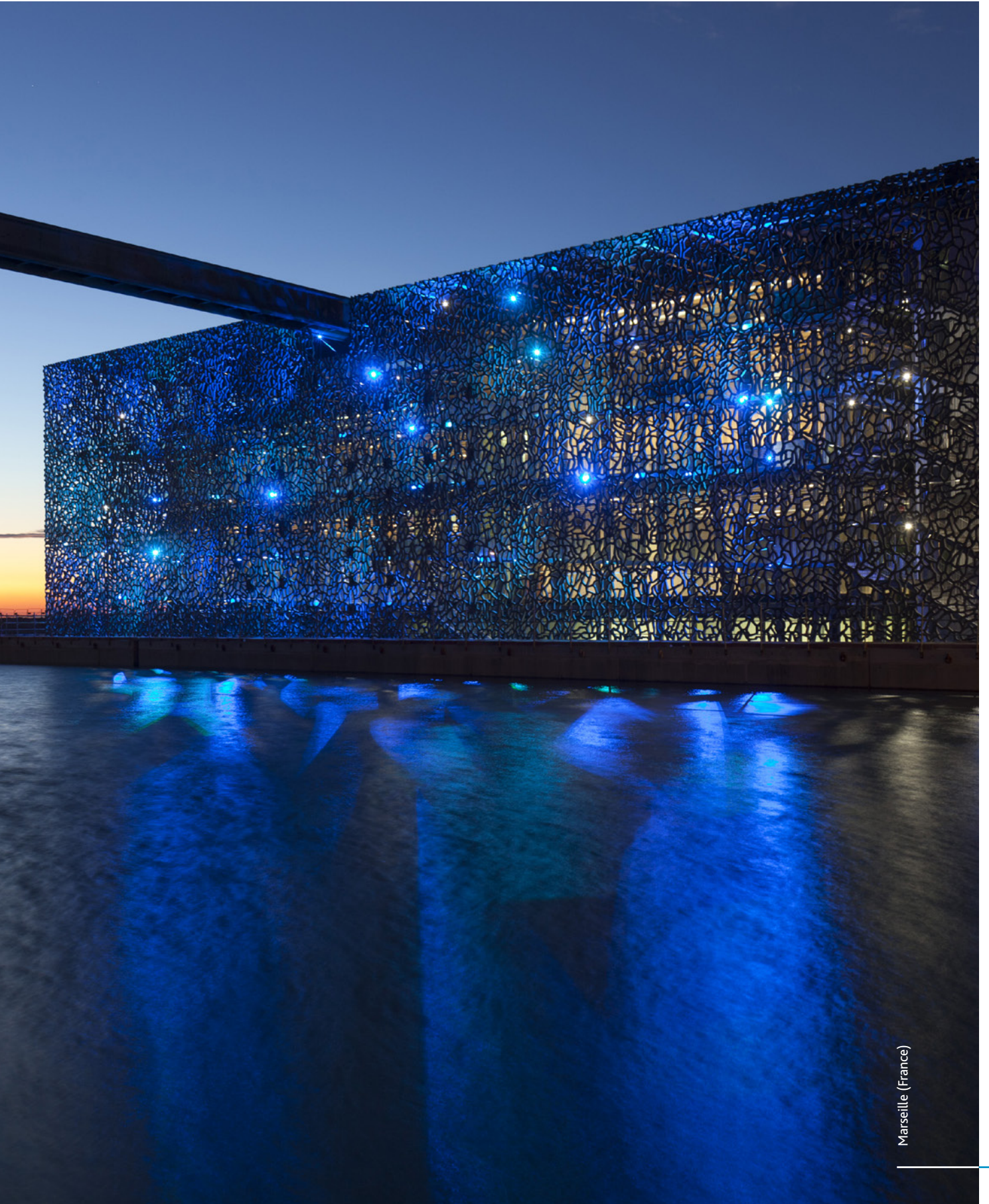
« La fiabilité des LED contribue à la survie de mon œuvre »

« The reliability of LEDs help perpetuate my work. »



YANN KERSALÉ  
Plasticien  
Lumière





Marseille (France)





Lyon (France)



GUILLAUME JÉOL  
Concepteur  
Lumière

« Nous avons développé un projecteur d'une puissance suffisante pour éclairer cinq niveaux de façade, sur environ 15 mètres. »

« We developed a spotlight which was powerful enough to light whole facades in a uniform manner, over 15 metres high. »



Lyon (France) - métro, subway

## À VOS CÔTÉS SUR LE TERRAIN

LEC est un partenaire précieux par son implication et sa capacité d'adaptation dans les projets proposés.

Dès la conception, les ingénieurs de LEC sont à vos côtés pour trouver la solution la plus adaptée à vos objectifs et aux contraintes du terrain.

### **BY YOUR SIDE ON THE FIELD**

*LEC is a valuable partner. It is involved and adapts the projects on hand.*

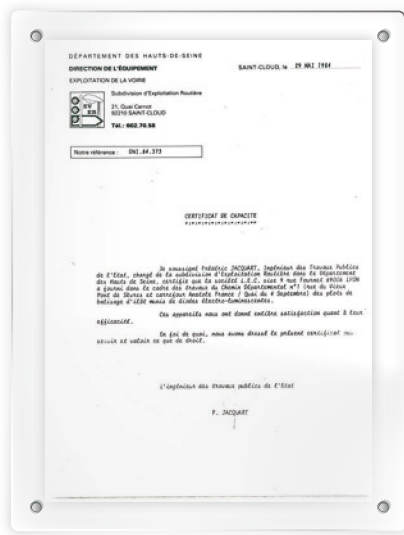
*From the design phase, LEC's engineers are available to find the most appropriate solution for your goals and the constraints on the field.*



Optiques, enveloppes, peinture, ...  
tout peut-être adapté à votre projet.

*Lenses, housing, paint, ...  
everything can be adapted to your  
project.*





## PIONNIER ET VISIONNAIRE

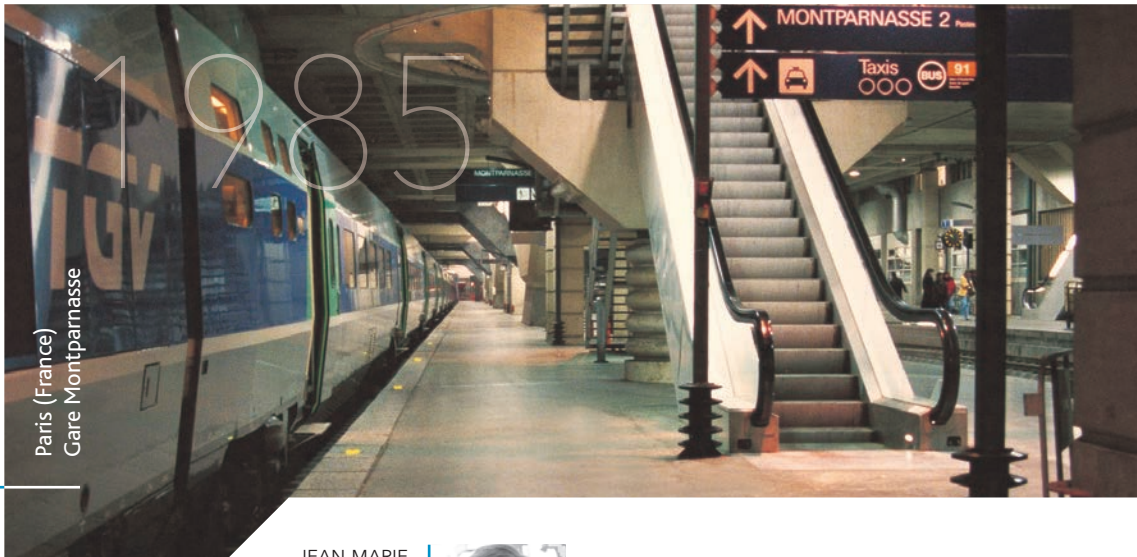
Dans les années 1980, le Laboratoire des Équipements de la Rue (L.E.R.) référence la première balise LEC.

*[document ci-contre]* Dès 1977, LEC communique sur les normes avec les autorités compétentes.

## PIONEER AND VISIONARY

*In the 1980s, the Laboratoire des Équipements de la Rue (L.E.R.) referenced the first LEC marker-light.*

*[document opposite]* Since 1977, LEC has been discussing standards with the competent authorities.



Paris (France)  
Gare Montparnasse

JEAN-MARIE  
DUTHILLEUL,  
Architecte



« L'équipe LEC était aussi passionnée que nous par le projet. Elle a compris qu'il y avait une innovation au bout de l'idée. »

*« The LEC team was as excited as we were by the project. It understood that to move the idea forward would require innovation. »*

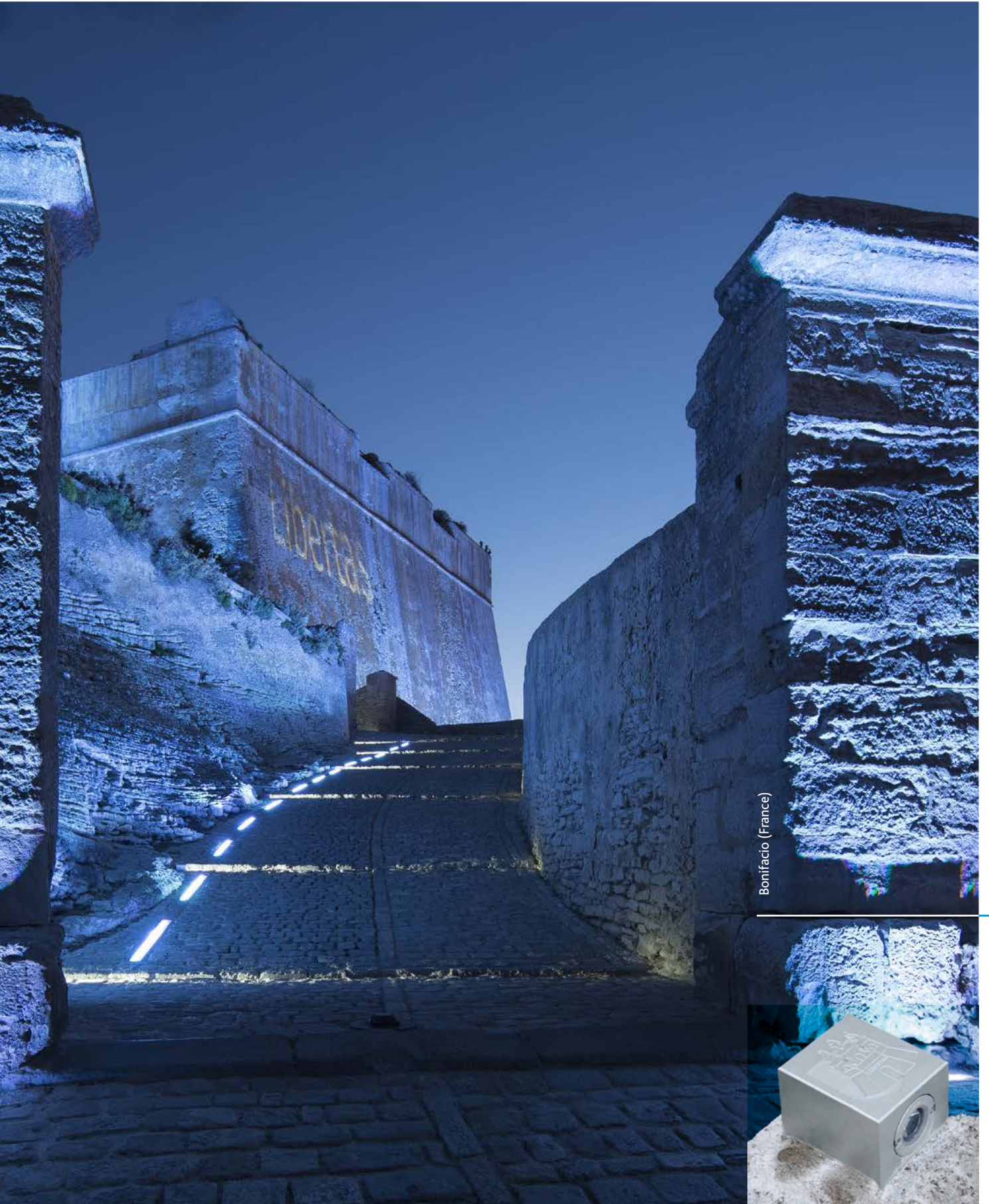
« La Citadelle de Bonifacio est un projet pionnier de la quadrichromie et du pilotage à grande échelle. »

*« The citadel of Bonifacio was a pioneering project where quadrichromy and a control system was used on a large scale. »*



RÉGIS CLOUZET  
Concepteur  
Lumière





Bonifacio (France)





Aschaffenburg (Allernagne)



Lyon (France), parking



ALAIN LEMAY  
Ancien Directeur  
Technique  
de Lyon Parc Auto

« Nous avons mis au point dans les parkings un balisage esthétique dont la facilité d'exploitation a fait jurisprudence dans les textes de sécurité. »

*« We developed aesthetic lighting for parking facilities that is so easy to operate that it has become a landmark in security literature ».*

## CRÉATEUR DE STANDARDS

Les balises imaginées et fabriquées par LEC ont été très vite utilisées dans les parcs de stationnement de Lyon Parc Auto. Elles sont aujourd'hui utilisées dans de très nombreux parkings, en France et à l'étranger.

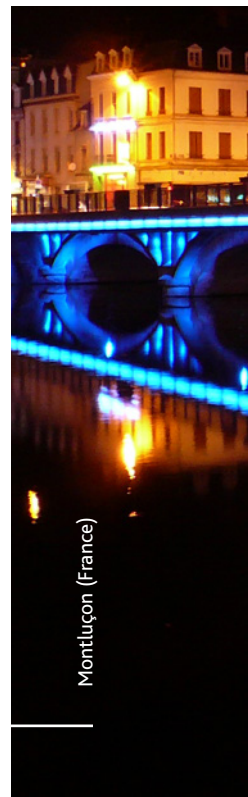
### CREATOR OF STANDARDS

*Marker-lights designed and manufactured by LEC were quickly used in car parks run by Lyon Parc Auto. They are now used in many parking facilities in France and abroad.*

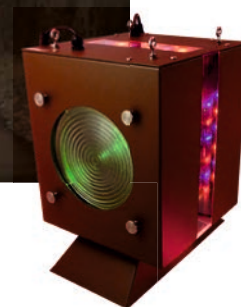




Le Vigan (France)



Montluçon (France)



PIERRE NÈGRE  
Concepteur  
de Paysage  
Nocturne

« C'est une belle histoire et une grande satisfaction quant à la concrétisation de l'idée initiale. »

« It was a wonderful experience and the result perfectly matches the original idea. »





CHRISTOPHE  
CANADEL  
Concepteur  
Lumière

« Le PLUS de LEC est sans conteste, la personnalisation technique et cette possibilité de réfléchir à un produit dédié au projet. »

« LEC's GREATEST STRENGTH is undeniably customisation of technical products and the ability to design a product to answer the exact requirements of a particular project. »

## SUR-MESURE

LEC grandit avec ses prescripteurs. Au fil des réalisations sur-mesure, les produits LEC sont créés au plus proche des besoins du terrain.

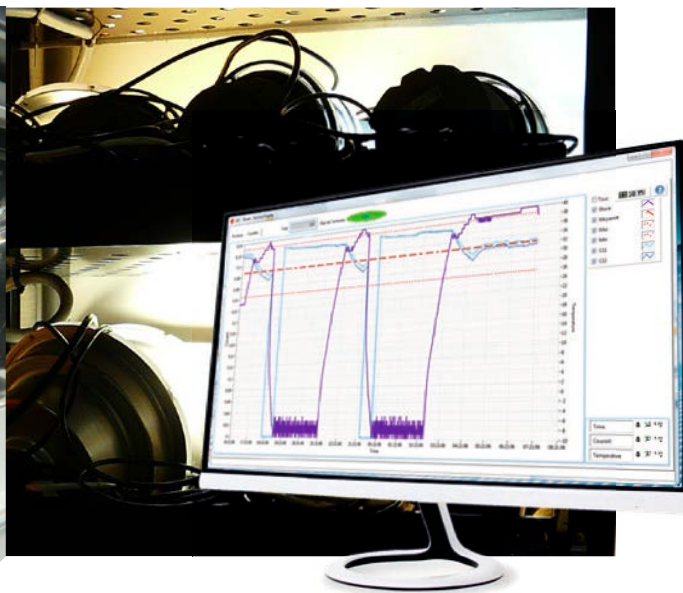
L'expertise de LEC est mise à contribution pour réaliser des projets spéciaux imaginés par les concepteurs lumière.

Optiques, enveloppes, peinture... tout peut-être adapté à votre projet.

## CUSTOMISATION

*LEC has grown along with its customers. With each custom project, LEC aspires to create that meets the exact requirements in the field.*

*LEC contributes to lighting designer's projects by bringing its expertise to bring their projects to life. Lenses, housing, paint, ... everything can be adapted to your project.*



## QUALITÉ

Tous nos processus, depuis la conception jusqu'à la livraison sont, depuis 2002, certifiés ISO 9001.

LEC conçoit et contrôle totalement tous les procédés et l'ensemble des procédures de sa fabrication. Qualité de la thermique, qualité des enveloppes et des matériaux, qualité de fabrication, rien n'est laissé au hasard.

En toutes circonstances et à chaque étape, LEC vous accompagne vers la réussite de vos projets.

### QUALITY

*All our processes, from design to delivery have been ISO 9001 certified since 2002.*

*LEC designs and carefully controls the processes and procedures quality in its manufacturing chain. Thermal quality, housing and ran material, manufacturing quality, nothing is left to chance.*

*In all circumstances and at every stage of your project, LEC helps you succeed.*

« Comme nous accueillons 7 millions de visiteurs par an, je ne peux tolérer un éclairage nocturne qui abime la vision diurne du bâtiment. »

« As we have 7 millions visitors every year, I cannot have night-time lighting that would ruin the building's aesthetics during the day. »



FRÉDÉRIC DIDIER  
Architecte en chef  
des Monuments  
Historiques





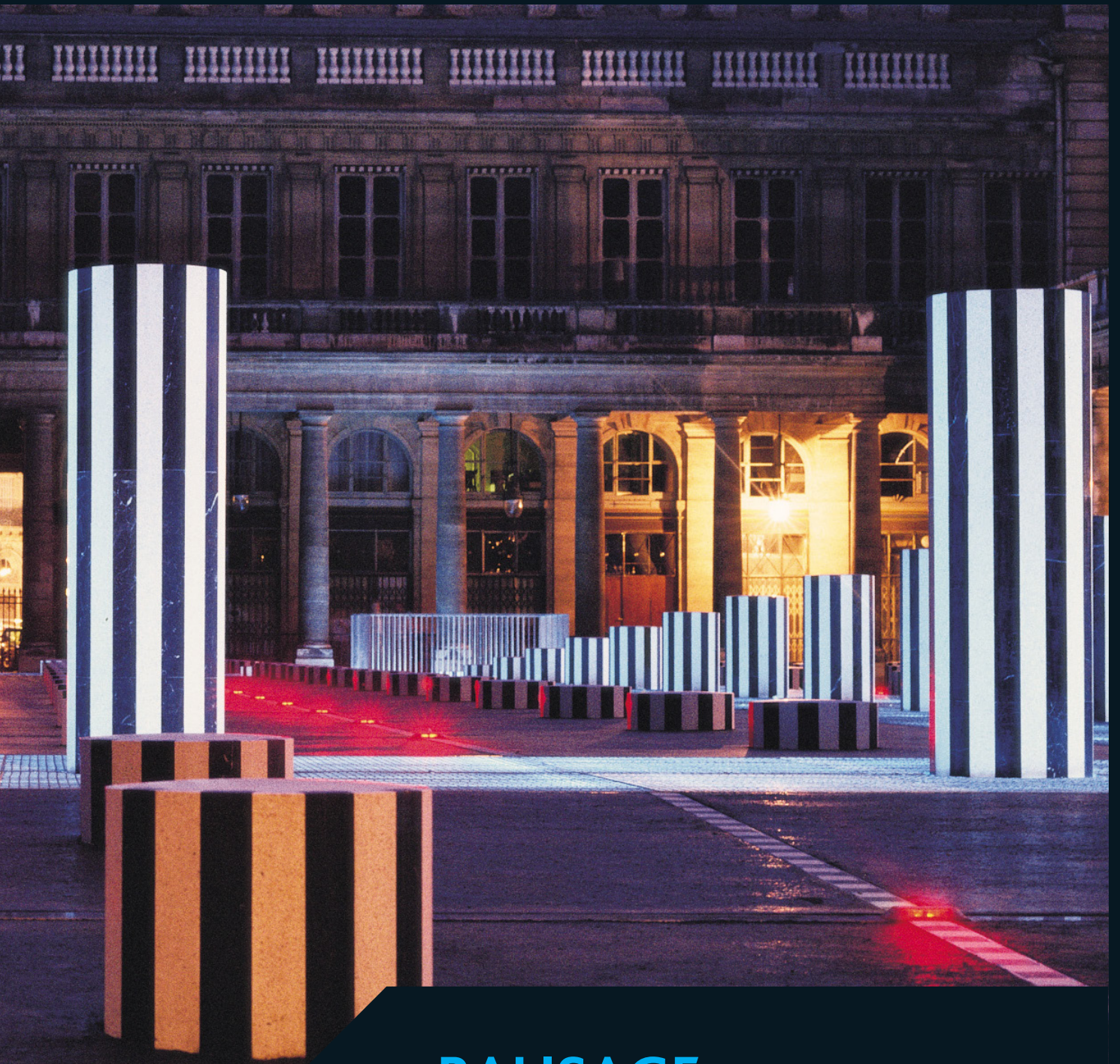
Versailles (France)





Paris (France) - Daniel BUREN





**BALISAGE**

***MARKER-LIGHTING***





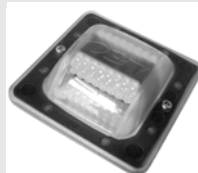
HALIFAX (U.K)

# BALISAGE • MARKER-LIGHTING

## APPLIQUE WALL LIGHT



**Matosinhos**  
0320L 24



**Savoie**  
1810 26

## ENCASTRÉ ARASANT GROUND FLUSH RECESSED FITTINGS



**Bourgogne**  
1750 28



**Lucerne**  
1830 34



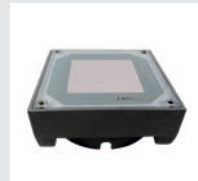
**Meteor**  
2855 40



**Phlae**  
2858 44



**Brunei**  
5620 46



**Pyramide**  
2852 52



**Stone 10**  
5432 56

## ENCASTRÉ SAILLANT GROUND RECESSED FITTINGS



**Alma**  
1406 58



**Angoulême**  
1832 60



**Bordeaux**  
1530 62



**Bourgogne**  
1750C 30



**Châteauneuf**  
1570 68



**Saint-Raphaël**  
1844 74

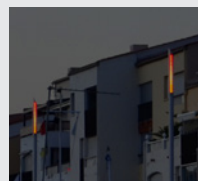
## RÉALISATIONS SPÉCIFIQUES SPECIFIC REALISATIONS



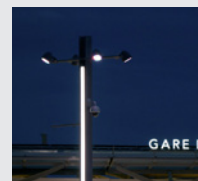
**Tramway**  
Bordeaux 80



**Coventry**  
Millenium 82



**Port**  
Cap d'Agde 84



**Gare de**  
Carpentras 86



# MATOSINHOS

0320L

Petit oeil lumineux pour applications décorative ou sécuritaire de balisage.

- Corps en verre organique antivandalisme
- Se rentre en force dans un diamètre Ø 17.5 mm
- 1 LED 5mm

*Small luminous lens for decorative or safety marker-light applications.*

- *Vandalproof organic glass body*
- *Push-fit Ø 17.5 mm diameter*
- *1 x 5 mm LED*

## APPLICATIONS

- Pose en panneaux pour obtenir une image ou un texte
- Implantation régulière pour définir un cheminement
- Intégration murale, dans des poteaux d'éclairage ou autre mobilier urbain
- Fontaines

## APPLICATIONS

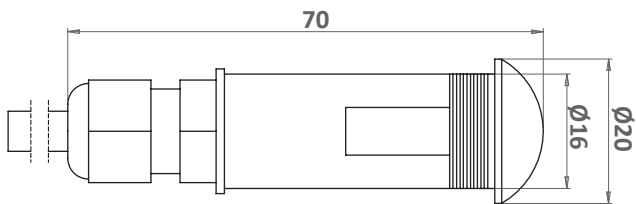
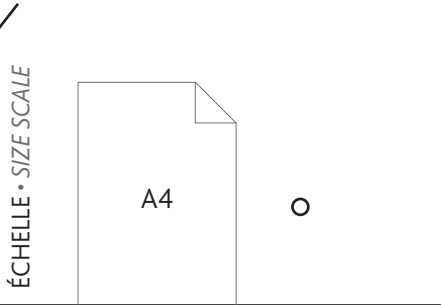
- *Installed on panels to create an image or text*
- *Fittings installed at regular intervals to indicate a path*
- *Wall recessed, in lamppost or other street furniture*
- *Fountains*



Matosinhos (Portugal)



0320L



**TYPE ET NOMBRE DE LED - CONSOMMATION**

TYPE AND NUMBER OF LEDS - CONSUMPTION\*

LED DE 5 MM (H) 1  
 • 5 MM LEDS (H) 0.24 W

**EFFETS LUMINEUX • LUMINOUS EFFECTS**

~~HOMOGENE • HOMOGENEOUS~~    ~~FENÊTRE TRANSPARENTE • TRANSPARENT WINDOW~~    ~~MIROIR • MIRROR~~    DÔME • DOME

**ALIMENTATION - IP & IK \***

POWER SUPPLY - IP & IK\*



**ALIMENTATION - PILOTAGE • POWER SUPPLY - CONTROL**

	DMX	DALI	PWM	0/10V
24V	○	○	■	○
230V	/			

■ = intégré • integrated    ○ = déporté • remote



# SAVOIE

1810

Balise murale de jalonnement de tunnels.

- Cabochon lumineux en verre organique
- Fond miroir inox
- Forme aérodynamique pour réduire les dépôts de particules et pour permettre un nettoyage facile à l'eau.
- Matériaux insensibles à l'atmosphère corrosive des tunnels
- Faisceaux lumineux à 45° de l'axe (1810) ou dans l'axe (1810A) recommandé pour LED bleues d'interdistance.
- Câble de sécurité anti-feu CR1-C1 en option

*Wall mounted signage lighting in tunnels.*

- *Organic glass lens*
- *Stainless steel mirror back*
- *Aerodynamic shape to reduce particle deposits and permit easy cleaning with water.*
- *Materials unaffected by corrosive atmosphere in tunnels*
- *Beams angled 45° (1810) or straight (1810A) recommended for blue interval LEDs.*
- *Fireproof safety cable CR1-C1 optional*



## APPLICATIONS

- Jalonnement de piédroits de tunnels
- Balisage sécuritaire ou décoratif de cheminements
- Mise en valeur de façade d'immeubles

## APPLICATIONS

- *Tunnel sidewall marker lighting*
- *Safety or decorative marker-lighting for paths*
- *Building enhancement facades*

## NORMES

- 60598-2-22 : luminaires de secours
- 60695-2-11 : fil incandescent 960°C
- Sans halogène

## STANDARDS

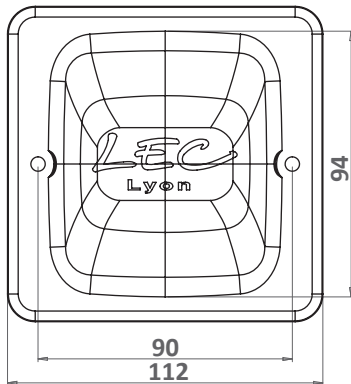
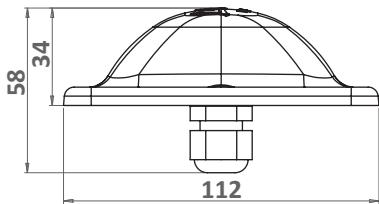
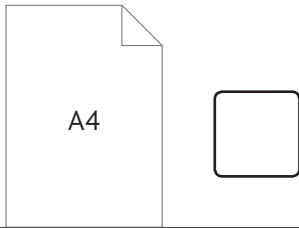
- 60598-2-22 : emergency lighting
- 60695-2-11: 960°C incandescent wire
- Halogen-free



Tunnel d'Orelles (France)

1810 - 1810B

ÉCHELLE • SIZE SCALE



**TYPE ET NOMBRE DE LED - CONSOMMATION**

TYPE AND NUMBER OF LEDS - CONSUMPTION\*

LED CMS 120° EN BLANCS ET 30° EN COLORÉ (H)  
120° SMD WHITE LEDS ; 30° SMD COLOUR LEDS (H)

2 X 24  
1.92 W

**EFFETS LUMINEUX • LUMINOUS EFFECTS**



**ALIMENTATION - IP & IK \***

POWER SUPPLY - IP & IK\*

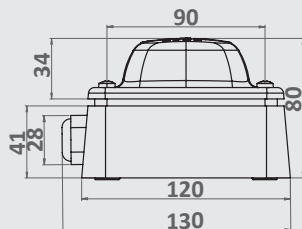


**ALIMENTATION - PILOTAGE • POWER SUPPLY - CONTROL**

	DMX	DALI	PWM	0/10V	Non-dimmable
24V	●	●	■	●	
230V					■

■ = intégré • integrated ● = déporté • remote

VARIANTE • VARIANT



**1810B**

Équipé d'un boîtier de raccordement avec un ou deux presse-étoupe pour passage en coupure.

Fitted with a connecting box with one or two cable glands for in-line connection.



Pour chaque variante, les données techniques non mentionnées dans cet encadré sont similaires au produit principal  
• For each variant, the technical data not mentioned in this block are similar to the original product



# BOURGOGNE

1750

Version «mini» de la gamme des encastrés ronds arrasants.

Choix d'effets lumineux pour un balisage sur mesure

- Corps en aluminium usiné anodisé incolore (sauf 1750X)
- Fenêtre en verre organique antivandalisme
- Visserie en acier inoxydable 316L
- Sans saillie (sauf 1750K et 1750DS)
- 3 dimensions de pots d'encastrement possibles
- Roulage occasionnel
- Option trichromie disponible

*«Mini» version in the round flush recessed raking light range. Choice of lighting effects for customised marker-lighting*

- *Colourless anodised machined aluminium body (except 1750X)*
- *Vandalproof organic glass window*
- *316L Stainless steel screws*
- *Flush-recessed (except 1750K and 1750DS)*
- *3 possible recess dimensions*
- *RGB options available*



## APPLICATIONS

- Balisage sécuritaire ou décoratif
- Implantation régulière pour surligner un cheminement, une piste cyclable, un escalier
- Animation d'espaces publics

## APPLICATIONS

- *Decorative or safety marker-lighting*
- *Installed at regular intervals to mark a path, cycle path, stairs*
- *Public space enhancement*

## NORMES

- 60598-2-13 :  
Charge statique 2t
- Supporte le roulage occasionnel de tout type de véhicule

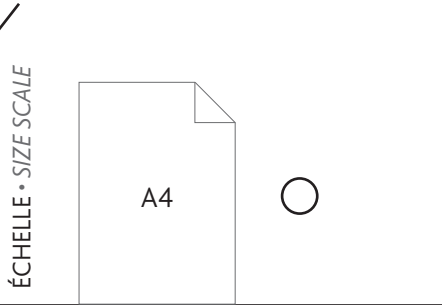
## STANDARDS

- *60598-2-13 : 2T Static load*
- *Withstands occasional traffic from all kinds of vehicles*



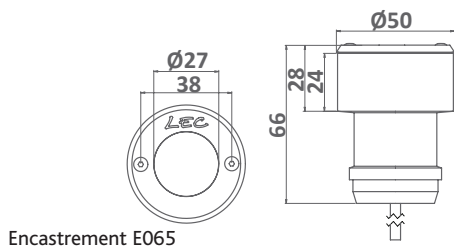
Lyon (France) - Ville de Lyon

1750 - 1750H - 1750DS - 1750K - 1750X - 1750XD - 1750XH - 1750C1 - 1750C2



1750

1750H  
+E065

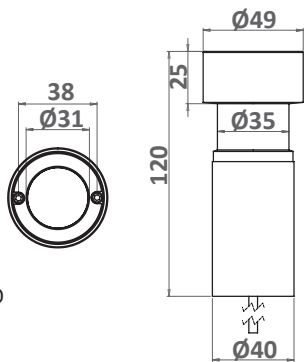


Encastrement E065

**TYPE ET NOMBRE DE LED - CONSOMMATION**

TYPE AND NUMBER OF LEDS - CONSUMPTION\*

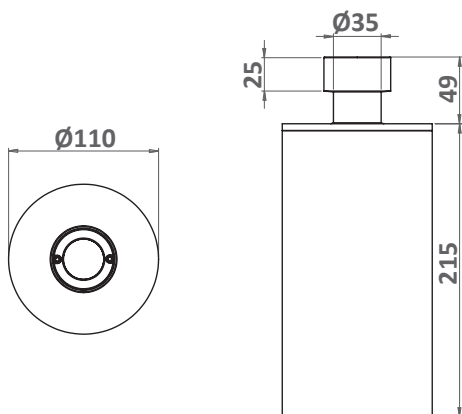
LED CMS TRICHRO 120° (A) 120° SMD TRICHRO (AT)	3 0.72 W
LED CMS 120° (S) 120° SMD LEDS (S)	3 0.24 W
LED DE PUISSANCE HIGH-OUTPUT LEDS	1 3.1 W



Encastrement E120

**EFFETS LUMINEUX • LUMINOUS EFFECTS**

HOMOGENÈE • HOMOGENEOUS	FENÊTRE TRANSPARENT • TRANSPARENT WINDOW	MIROIR • MIRROR	DÔME • DOME
<b>1750H</b>	<b>1750</b>		<b>1750DS</b>



Encastrement E260

**ALIMENTATION - IP & IK \***

POWER SUPPLY - IP & IK \*



**ALIMENTATION - PILOTAGE • POWER SUPPLY - CONTROL**

	DMX	DALI	PWM	0/10V
24V	●	●	■	●
230V				

■ = intégré • integrated ● = déporté • remote

# BOURGOGNE

1750 - 1750H - 1750DS - 1750K - 1750X - 1750XD - 1750XH - 1750C1 - 1750C2

VARIANTE • VARIANT



**1750X** Corps en acier inox 316L (pour immersion).  
*316L Stainless steel body (water fixtures)*

**11750XD** Corps en acier inox 316L (pour immersion) avec dôme (3mm).  
*316L Stainless steel body (water fixtures), with dome (3mm)*

**1750XH** Corps en acier inox 316L (pour immersion) avec fenêtre homogène.  
*316L Stainless steel body (water fixtures), homogeneous*

## ENCASTRÉS EN SAILLIE NON CIRCULABLES

VARIANTE • VARIANT



**1750K** La collerette inox 3mm permet de masquer les imperfections de l'encastrement.  
*The flange (3mm) hides recess plate imperfections.*



**1750C1** Dôme 8.5mm émettant un faisceau horizontal pour éclairer dans une direction sur 120°. LED de puissance uniquement  
*Dome emits a horizontal directional beam illuminating 120°. High output leds only.*



VARIANTE • VARIANT



**1750C2** Dôme 8.5mm émettant un faisceau horizontal pour éclairer dans deux directions opposées sur 120°. LED de puissance uniquement  
*Dome emits a horizontal beam illuminating 120° in opposite directions. High output leds only.*



Pour chaque variante, les données techniques non mentionnées dans cet encadré sont similaires au produit principal  
• For each variant, the technical data not mentioned in this block are similar to the original product





Herstal (Belgique)





Les Ulis (France) - SN AIK Atelier Yann Kersalé Light Art



Lyon (France) - Ville de Lyon





Carqueiranne (France) - SOGREAH Consultants



# LUCERNE

1830

Version médiane de la gamme des encastrés ronds arrasants.

- Corps en aluminium anodisé
- Fenêtre en verre organique antivandalisme
- Visserie en acier inoxydable 316L
- Sans saillie (sauf 1830K et 1830DS)
- 3 dimensions de pots d'encastrement possibles
- Roulage occasionnel
- Option trichromie disponible

*«Medium» version in the round flush recessed raking light range. Choice of lighting effects for customised LED marker-lighting.*

- Anodised aluminium body
- Vandalproof organic glass window
- 316L Stainless steel screws
- Flush-recessed (except 1750K and 1830DS)
- 3 possible recess dimensions
- RGB options available

## APPLICATIONS

- Balisage sécuritaire ou décoratif
- Implantation régulière pour surligner un cheminement, une piste cyclable, un escalier
- Animation d'espaces publics

## APPLICATIONS

- Decorative or safety marker-lighting
- Installed at regular intervals to mark a path, cycle path, stairs
- Public space enhancement

## NORMES

- 60695-2-11 :  
fil incandescent 960°C
- 60598-2-13 :  
Charge statique 3t (sauf 1830DS)
- Supporte le roulage occasionnel de tout type de véhicule (sauf 1830DS et 1830K)

## STANDARDS

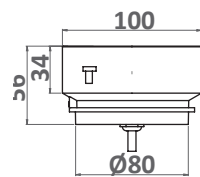
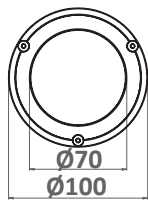
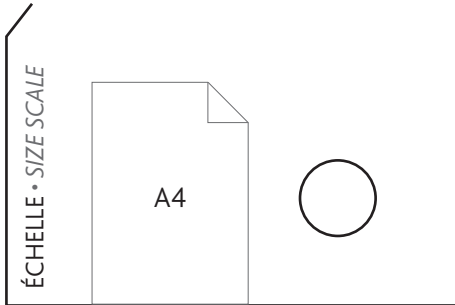
- 60695-2-11: 960°C  
incandescent wire
- 60598-2-13 : 2T Static load  
(except 1830DS)
- Withstands occasional traffic  
from all kinds of vehicles (except 1830DS and 1830K)



Lyon Saint Exupéry (France)



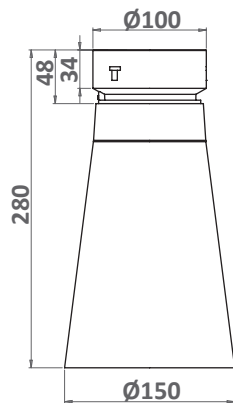
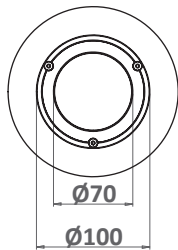
1830 - 1830H - 1830M - 1830DS - 1830K - 1830KH - 1830KM - 1830CYC - 1830PMR



**TYPE ET NOMBRE DE LED - CONSOMMATION**

TYPE AND NUMBER OF LEDs - CONSUMPTION\*

LED 5MM 5MM LEDs	16 0.72 W
LED CMS TRICHRO 120° (A) 120° SMD TRICHRO (A)	12 1.44 W
LED CMS 120° (S) 120° SMD LEDs (S)	36 1.44 W



**EFFETS LUMINEUX • LUMINOUS EFFECTS**

HOMOGENÈE • HOMOGENEOUS	FENÊTRE TRANSPARENTE • TRANSPARENT WINDOW	MIROIR • MIRROR	DÔME • DOME
----------------------------	----------------------------------------------------	--------------------	----------------

**1830H**

**1830**

**1830M**

**1830DS**

Encastrement E280

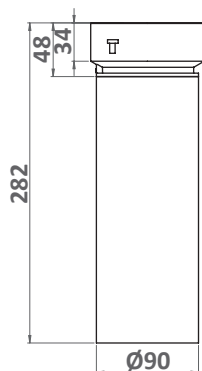
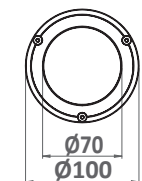
**ALIMENTATION - IP & IK \***

POWER SUPPLY - IP & IK \*



**IP68**

**IK10  
60 J**



**ALIMENTATION - PILOTAGE • POWER SUPPLY - CONTROL**

	DMX	DALI	PWM	0/10V	Non-dimmable
24V	●	●	■	●	●
230V					

■ = intégré • integrated ● = déporté • remote

Encastrement EL

# LUCERNE

1830 - 1830H - 1830M - 1830DS - 1830K - 1830KH - 1830KM - 1830CYC - 1830PMR

VARIANTE • VARIANT



**1830K** La collerette inox 3mm permet de masquer les imperfections de l'encastrement.  
*The flange hides recess plate imperfections.*

VARIANTE • VARIANT

**1830KH** La collerette inox 3mm permet de masquer les imperfections de l'encastrement. Fenêtre homogène  
*The flange hides recess plate imperfections. Homogeneous*

**1830KM** La collerette inox permet de masquer les imperfections de l'encastrement. LED inclinées et miroir interne pour une vision rasante. Sans saillie sur 360°  
*The flange hides recess plate imperfections. Angled LED with internal mirror for 360° flush raking light*

VARIANTE • VARIANT



**NOUVEAU • NEW**

**1830CYC** Balise avec signalétique spécifique piste cyclable  
*Beacon with specific bike path signage*



**NOUVEAU • NEW**

**1830PMR** Balise avec signalétique spécifique zone PMR  
*Beacon with specific PRM area signage*

Pour chaque variante, les données techniques non mentionnées dans cet encadré sont similaires au produit principal  
*For each variant, the technical data not mentioned in this block are similar to the original product*





Le Havre (France) - Obras architectes,  
Horizons Paysages, Light-Cibles



Le Havre (France) - Obris architectes, Horizons Paysages, Light-Cibles



Balaruc-les-Bains (France) - Architecture Signal









# METEOR

2855

Version «maxi» de la gamme des encastrés ronds arrasants.

- Corps et colerette en aluminium anodisé incolore
- Fenêtre en verre organique antivandalisme
- Visserie en acier inoxydable 316L
- Sans saillie
- A fixer dans le pot d'encastrement dédié
- Option trichromie disponible

*«Maxi» version in the round flush recessed raking light range*

- Colourless anodised aluminium body and flange
- Vandalproof organic glass window
- 316L Stainless steel screws
- Installs in dedicated recess plate
- RGB options available



## APPLICATIONS

- Balisage sécuritaire ou décoratif
- Implantation régulière pour surligner un cheminement, une piste cyclable, un escalier
- Animation d'espaces publics

## APPLICATIONS

- Decorative or safety marker-lighting
- Installed at regular intervals to mark a path, cycle path, stairs
- Public space enhancement

## NORMES

- 60695-2-11 :  
fil incandescent 960°C

## STANDARDS

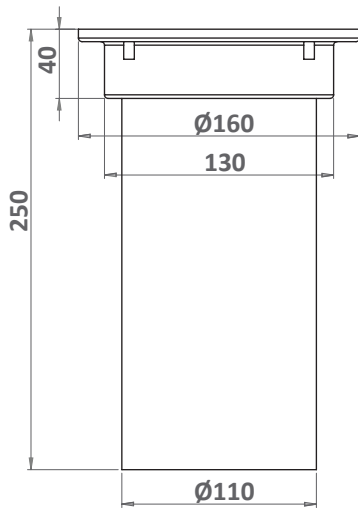
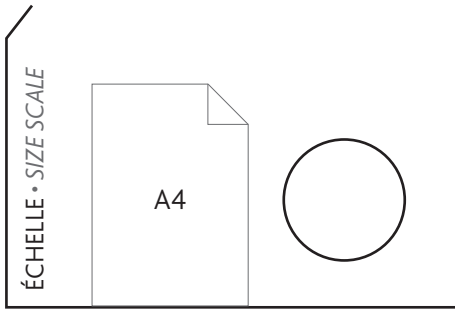
- 60695-2-11:  
960°C incandescent wire



Saint Nazaire (France) - APSYS, PLATFORM, RECHEN & ROBERT Associés



2855 - 2855M - 2855H



**TYPE ET NOMBRE DE LED - CONSOMMATION**

TYPE AND NUMBER OF LEDs - CONSUMPTION\*

LED CMS TRICHRO 120° (A) 120° SMD TRICHRO (A)	48 5.8 W
LED CMS MONO 120° 120° SMD MONO	45 2.2 W
LED 5MM 5MM LEDs	48 1.92 W

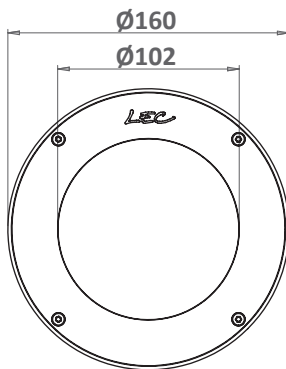
**EFFETS LUMINEUX • LUMINOUS EFFECTS**

HOMOGENÈE • HOMOGENEOUS	FENÊTRE TRANSPARENTE • TRANSPARENT WINDOW	MIROIR • MIRROR	DÔME • DOME
----------------------------	----------------------------------------------------	--------------------	----------------

**2855H**

**2855**

**2855M**



**ALIMENTATION - IP & IK \***

POWER SUPPLY - IP & IK\*



**IP68**

**IK10  
60 J**

**ALIMENTATION - PILOTAGE • POWER SUPPLY - CONTROL**

	DMX	DALI	PWM	0/10V	Non-dimmable
24V	●	●	■	●	■
230V	■	■	■	■	■

■ = intégré • integrated ● = déporté • remote



Station de métro à Londres (Angleterre) - Atkins consultants  
Brixton Station, London (England)



Paris (France) - Arte Charpentier Architecte, Philippe Almon





Saint Nazaire (France) - APSYS, PLATEFORM, RECHEN & ROBERT Associés



# PHILAE

2858

Balise de séparation de chaussée fortement roulée (24h24). Sans saillie, la balise ne subit pas de choc au roulage des véhicules. Son optique spécifique brevetée permet un faisceau très incliné pour une vision de loin par les conducteurs. Le dimming est recommandé pour éviter les risques d'éblouissement de nuit.

- Corps et colerette en aluminium anodisé incolore
- Fenêtre en verre organique antivandalisme
- Visserie en acier inoxydable 316L
- Sans saillie
- A fixer dans le pot d'encastrement dédié

*Daytime and nighttime marker-lights for vehicle lanes on heavily used roadways.*

*Flush-recessed, the marker-light is not impacted by vehicle traffic. Its patented special lens casts a very-angled beam for visibility from far for drivers.*

*Dimming is recommended to prevent glare at night.*

- Colourless anodised aluminium body and flange
- Vandalproof organic glass window
- 316L Stainless steel screws
- Installed in dedicated recess plate



## APPLICATIONS

- Balise de marquage de file en chaussée circulée (fonctionnement nuit et jour)
- Balisage sécuritaire de cheminements piétonniers/ cycles
- Signallement d'obstacles (îlots, passages piétons)

## APPLICATIONS

- Marker-lighting for roadway lanes (operates night and day)
- Safety lighting for pedestrian/ cycle paths
- Signage for traffic island, pedestrian crossing

## NORMES

- PS22 : Éclairage de sécurité des parkings de stationnement
- 60695-2-11 : fil incandescent 960°C
- 60598-2-13 : Charge statique 8t

## STANDARDS

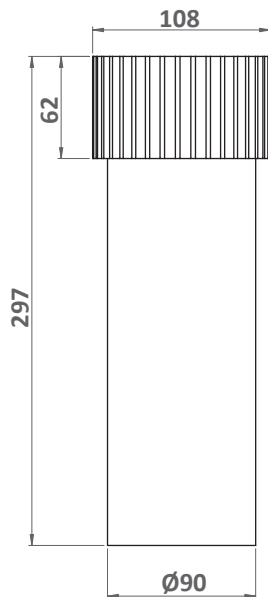
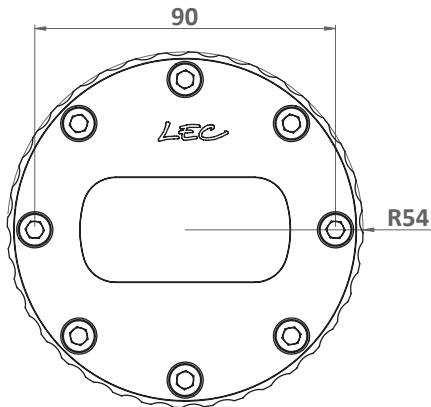
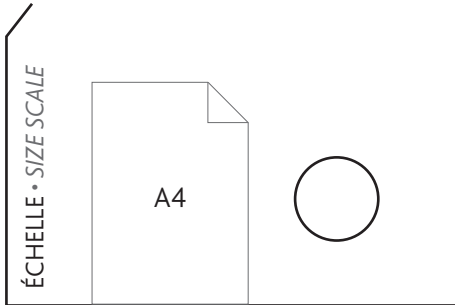
- PS22 : Safety lighting for parking lots
- 60695-2-11 : 960°C incandescent wire
- 60598-2-13 : 8T Static load



Paris (France) - SNCF



2858 - 2858S



**TYPE ET NOMBRE DE LED - CONSOMMATION**

TYPE AND NUMBER OF LEDS - CONSUMPTION\*

LED DE PUISSANCE • HIGH-OUTPUT LEDS

Pour pays chauds, nous consulter • Contact us for hot countries

2  
5.4 W

**EFFETS LUMINEUX • LUMINOUS EFFECTS**



**2858S** FENÊTRE SABLÉE - FROSTED

**ALIMENTATION - IP & IK \***

POWER SUPPLY - IP & IK\*



**IP68**

**IK10  
60 J**

**ALIMENTATION - PILOTAGE • POWER SUPPLY - CONTROL**

	DMX	DALI	PWM	0/10V
24V	○	○	■	○
230V				

■ = intégré • integrated ○ = déporté • remote

# BRUNEI

562X

Barreau lumineux à encastrer sur l'espace public. Commandable à la longueur voulue, il permet les poses individuelles ou en ligne continue. Pose antivandalisme par clippage sans vis. Nombreuses solutions de pose, d'accessoires, d'interconnectique pour simplifier l'intégration.

- Profilé en verre organique antivandalisme
- Fourreau en aluminium anodisé incolore (sauf 5620X)
- Sans saillie
- Nombreuses solutions de connectique : connecteur en bout (MDY2) ou en sous face (MDY1, filaire (MDF), presse-étoupe (MDP)
- 2 Profilés de pose avec accessoires en aluminium extrudé
  - Version encastrement dans le sol avec réservation interne pour passage de câble et interconnectique
  - Version applique compacte
- Pose en ligne continue ou unitaire.
- Option trichromie disponible

*Recessed lightbar for public spaces. Length on request, can be installed individually or as a continuous line.*

*Clips in with no screws for vandal-proof installation.*

- *Vandalproof profiled organic glass*
- *Colourless anodised aluminium sheath (except 5620X)*
- *Flush-recessed*
- *2 Profiled mounts with extruded-aluminium accessories for in-line or individual installation.*
  - *Ground-recessed version with internal cavity for running cable and connectors*
  - *Compact surface-mounted version*
- *RGB options available*

## APPLICATIONS

- Balisage décoratif ou sécuritaire d'espaces publics
- Mise en valeur de façade

## APPLICATIONS

- *Decorative or safety marker-lighting for public spaces*
- *Highlight facades*

## NORMES

- 60598-2-13 : Charge statique 2t
- 60695-2-11 : fil incandescent 960°C

## STANDARDS

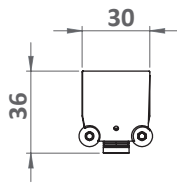
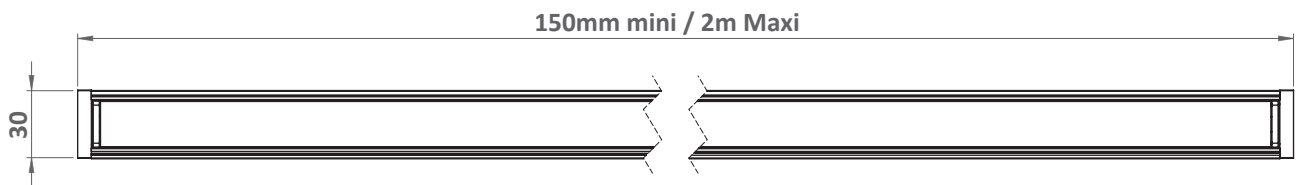
- 60598-2-13 : 2T Static load
- 60695-2-11: 960°C incandescent wire



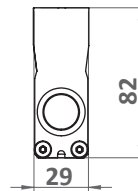
La Grande Motte (France) - François THOULOUSE, BE 3A.M.I.E.



5620 - 5623 - 5620S - 5620X - 5620UX - 5623UX



Encastrement E1



Encastrement E2

**TYPE ET NOMBRE DE LED - CONSOMMATION**

TYPE AND NUMBER OF LEDs - CONSUMPTION\*

LED CMS TRICHRO 120° (A) 120° SMD TRICHRO (A)	70/ml 10 W/ml
LED CMS 120° (S) 120° SMD LEDS (S)	120/ml 4.8 W/ml

**EFFETS LUMINEUX • LUMINOUS EFFECTS**

HOMOGENÈE • HOMOGENEOUS	FENÊTRE TRANSPARENT • TRANSPARENT WINDOW	MIROIR • MIRROR	DÔME • DOME
<b>5623</b>	<b>5620</b>		

**5620S** FENÊTRE SABLÉE - FROSTED

**ALIMENTATION - IP & IK \***

POWER SUPPLY - IP & IK \*



**ALIMENTATION - PILOTAGE • POWER SUPPLY - CONTROL**

	DMX	DALI	PWM	0/10V
24V	■ 5620UX	●	■	●
230V				

■ = intégré • integrated ● = déporté • remote

# BRUNEI

5620 - 5623 - 5620S - 5620X - 5620UX - 5623UX

VARIANTE • VARIANT



## 5620X

Corps et encastrement en inox 316L. Pour immersion  
316L Stainless steel housing and recess plate. Water fixtures

VARIANTE • VARIANT



## 5620UX

Pilotage DMX avec paramétrage des barreaux après installation. 80 leds/m en trichro et 120 leds/m en mono  
DMX control with lightbar configuration after installation

 Mono 5.1 W/ml - Trichro 11.3 W/ml

INTÉGRÉ • INTEGRATED 24V-DMX

VARIANTE • VARIANT



## 5623UX

Pilotage DMX avec paramétrage des barreaux après installation avec fenêtre homogène. 80 leds/m en trichro et 120 leds/m en mono  
DMX control with lightbar configuration after installation. Uniform window

 Mono 5.1 W/ml - Trichro 11.3 W/ml

INTÉGRÉ • INTEGRATED 24V-DMX

Pour chaque variante, les données techniques non mentionnées dans cet encadré sont similaires au produit principal  
• For each variant, the technical data not mentioned in this block are similar to the original product



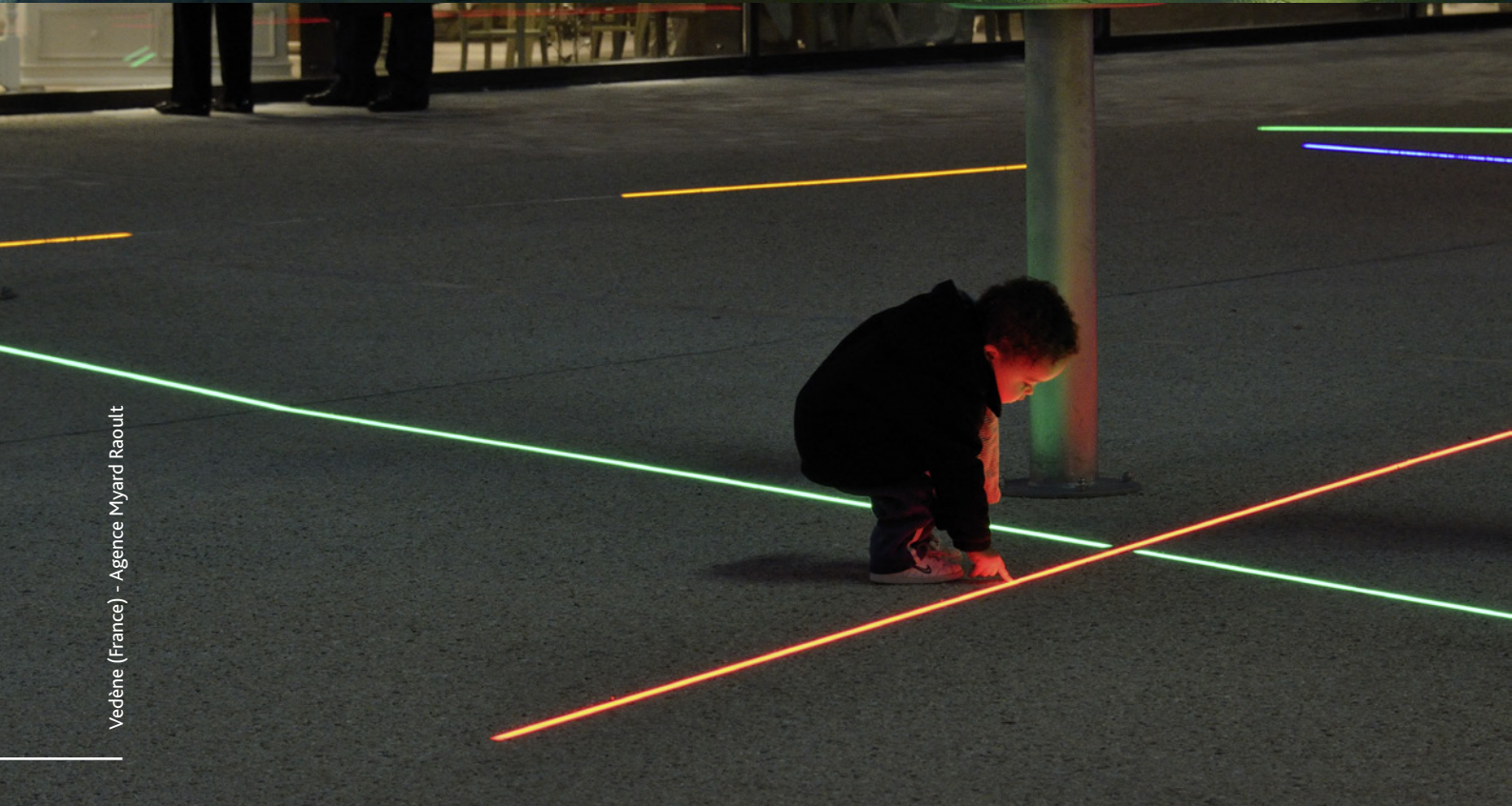


Lorient (France) - Vincent THIESSON, Agence ON





Londres (Angleterre) - MJP Architect, Bruce Allan



Vedène (France) - Agence Myard Raouit





Cookstown (Irlande du Nord - The Paul Hogarth Company

# PYRAMIDE

2852

Balise de sol carrée:

- Corps en aluminium usiné anodisé incolore
- Fenêtre en verre organique antivandalisme
- Visserie en acier inoxydable 316L
- Sans saillie
- 2 dimensions de pots d'encastrement possibles
- Option trichromie disponible

*Square road/floor marker-lighting*

- Colourless anodised machined aluminium body
- Vandalproof organic glass window
- 316L Stainless steel screws
- Flush-recessed
- 2 possible recess dimensions
- RGB options available

## APPLICATIONS

- Balisage de cheminements piétons/cycles.
- Signallement d'obstacles (ilôts, passages piétons)
- Animation d'espaces publics

## APPLICATIONS

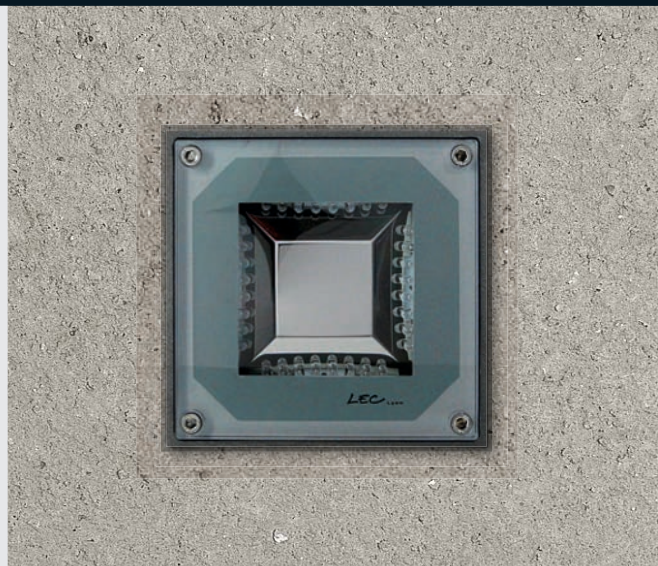
- Cycle paths and pedestrian paths marker lighting
- Signage for traffic island, pedestrian crossing
- Public space enhancement

## NORMES

- 60695-2-11 :  
fil incandescent 960°C

## STANDARDS

- 60695-2-11:  
960°C incandescent wire

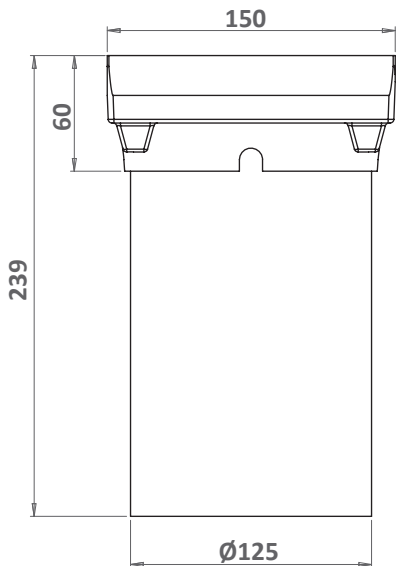
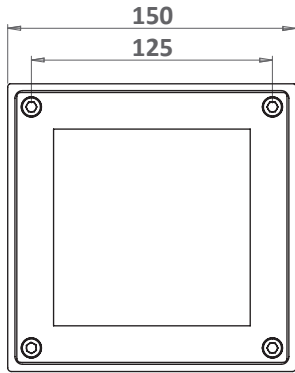
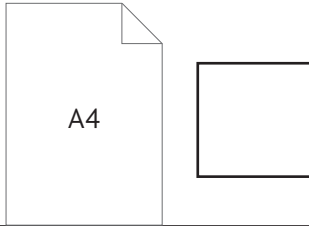


Hradec Kralové (République Tchèque) - Patrick KOTAS



2852M - 2852H

ÉCHELLE • SIZE SCALE



**TYPE ET NOMBRE DE LED - CONSOMMATION**

TYPE AND NUMBER OF LEDS - CONSUMPTION\*

LED CMS TRICHRO 120° (A) 120° SMD TRICHRO (A)	25 3.6 W
LED CMS 120° (S) 120° SMD LEDS (S)	64 2.64 W
LED 5 MM (MIROIR) 5MM LEDS	4 x 12 1.92 W

**EFFETS LUMINEUX • LUMINOUS EFFECTS**

HOMOGENÈE • HOMOGENEOUS	FENÊTRE TRANSPARENT • TRANSPARENT WINDOW	MIROIR • MIRROR	DÔME • DOME
----------------------------	---------------------------------------------------	--------------------	----------------

**2852H**

**2852M**

**ALIMENTATION - IP & IK \***

POWER SUPPLY - IP & IK\*



**IP68**

**IK10  
60 J**

**ALIMENTATION - PILOTAGE • POWER SUPPLY - CONTROL**

	DMX	DALI	PWM	0/10V
24V	○	○	■	○
230V	/			

■ = intégré • integrated ○ = déporté • remote



Halifax (Anglettere)





Lyon (France) - G. Verney-Caron - BBC Architecte



# STONE 10

5432

Pavé lumineux.

- Pavé moulé de résine composite antivandalisme
- Effet homogène
- Pose sur lit de sable ou platine d'encastrement dédiée
- Sortie câble latérale (5432) ou presse-étoupe en sous-face (5432P)
- Option trichromie disponible

*Luminous paving stone.*

- *Vandalproof moulded composite-resin paving stone*
- *Uniform effect*
- *Installed on sand bed or dedicated recess plate*
- *RGB options available*

## APPLICATIONS

- Balisage de cheminements piétons/cycles.
- Balisage décoratif d'espaces publics

## APPLICATIONS

- *Cycle paths and pedestrian paths marker lighting.*
- *Decorative marker-lighting for public spaces*

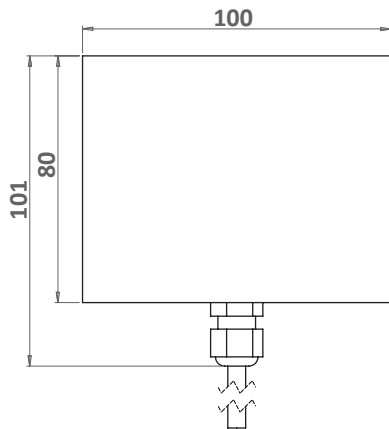
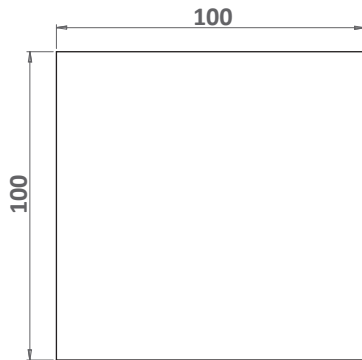
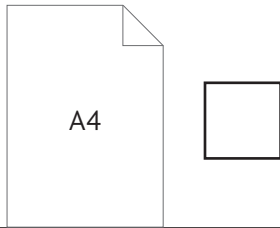


Orléans (France) - Ville d'Orléans



5432 - 5432E

ÉCHELLE • SIZE SCALE



**TYPE ET NOMBRE DE LED - CONSOMMATION**

TYPE AND NUMBER OF LEDS - CONSUMPTION\*

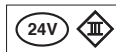
LED CMS TRICHRO 120° (A) 120° SMD TRICHRO (A)	12 1,44 W
LED CMS 120° (S) 120° SMD LEDS (S)	36 1,44 W

**EFFETS LUMINEUX • LUMINOUS EFFECTS**

HOMOGENÈE • HOMOGENEOUS	<del>FENÊTRE TRANSPARENTÉ • TRANSPARENT WINDOW</del>	<del>MIROIR • MIRROR</del>	<del>DÔME • DOME</del>
----------------------------	------------------------------------------------------------------	--------------------------------	----------------------------

**ALIMENTATION - IP & IK\***

POWER SUPPLY - IP & IK\*



IP68

IK10  
20 J

**ALIMENTATION - PILOTAGE • POWER SUPPLY - CONTROL**

	DMX	DALI	PWM	0/10V
24V	●	●	■	●
230V	/			

■ = intégré • integrated ● = déporté • remote

VARIANTE  
• VARIANT

5432E

Avec encastrément  
Dedicated embedding profile

Pour chaque variante, les données techniques non mentionnées dans cet encadré sont similaires au produit principal  
• For each variant, the technical data not mentioned in this block are similar to the original product

# ALMA

1406

Encastré de sol à émission rasante périphérique 360°.

- Corps en aluminium usiné anodisé incolore
- Fenêtre en verre organique antivandalisme
- Visserie en acier inoxydable 316L
- A fixer directement au sol ou sur la platine d'encastrement (indispensable en version 230V)
- Supporte le roulage occasionnel de tout type de véhicule

*Recessed in roadway for peripheral raking light.*

- Colourless anodised machined aluminium body
- Vandalproof organic glass window
- 316L Stainless steel screws
- Attaches directly to roadway or to recess plate (not available in 230V version)
- Supports occasional road traffic by any type of vehicle



## APPLICATIONS

- Éclairage de cheminements piétonniers ou cycliste
- Éclairage d'espaces publics
- Balisage d'îlots giratoires et intersections.

## APPLICATIONS

- Cycle paths and pedestrian paths lighting
- Public space lighting
- Traffic islands, roundabouts and intersections marker lighting

## NORMES

- Supporte le roulage occasionnel de tout type de véhicule

## STANDARDS

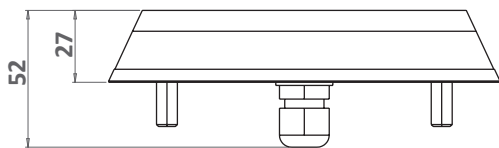
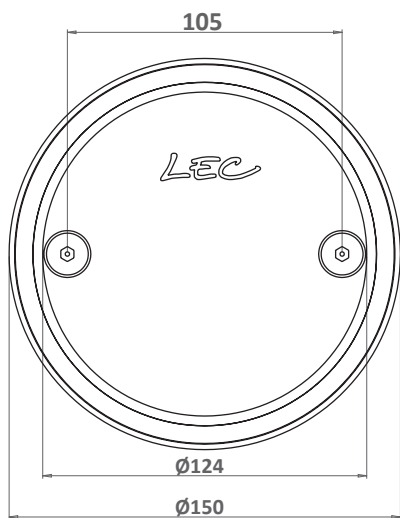
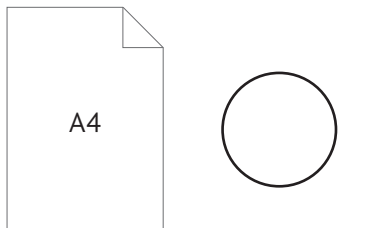
- Withstands occasional traffic from all kinds of vehicles





1406 - 1406M

ÉCHELLE • SIZE SCALE



**TYPE ET NOMBRE DE LED - CONSOMMATION**

TYPE AND NUMBER OF LEDs - CONSUMPTION\*

LED DE PUISSANCE • HIGH-OUTPUT LEDs

POUR PAYS CHAUDS NOUS CONSULTER • CONTACT US FOR HOT COUNTRIES

6  
16.8 W

**EFFETS LUMINEUX • LUMINOUS EFFECTS**

HOMOGENÈE • HOMOGENEOUS  
 FENÊTRE TRANSPARENTE • TRANSPARENT WINDOW  
 MIROIR • MIRROR  
 DÔME • DOME

**ALIMENTATION - IP & IK\***

POWER SUPPLY - IP & IK\*



16.8 W



14.3 W



**ALIMENTATION - PILOTAGE • POWER SUPPLY - CONTROL**

	DMX	DALI	PWM	0/10V	Non-dimmable
24V	●	●	■	●	■
230V	■	■	■	■	■

■ = intégré • integrated ● = déporté • remote

VARIANTE • VARIANT



1406M

BALISE DE CHEMINEMENT 210°  
LIGHT EMISSION 210°

Pour chaque variante, les données techniques non mentionnées dans cet encadré sont similaires au produit principal  
• For each variant, the technical data not mentioned in this block are similar to the original product

# ANGOULEME

1832

Balise de bordures d'îlots directionnels:

- Fonderie d'aluminium
- Fenêtre en verre organique antivandalisme
- Visserie en acier inoxydable 316L
- A encastrer dans des bordures inclinées de trottoirs
- Fixation par tiges de scellements fournies
- Fenêtre homogène
- Roulage occasionnel

*Edge markings for traffic islands.*

- *Cast aluminium*
- *Vandalproof organic glass window*
- *316L Stainless steel screws*
- *Recess in sloped edges of pavements*
- *Uniform window*



## APPLICATIONS

- Balisage de giratoires
- Balisage sécuritaire et décoratif de cheminements
- Animation d'espaces publics

## APPLICATIONS

- *Roundabouts marker lighting*
- *Safety and decorative marker-lighting for paths*
- *Public space enhancement*

## NORMES

- 60695-2-11 :  
fil incandescent 960°C
- Supporte le roulage occasionnel de tout type de véhicule

## STANDARDS

- 60695-2-11:  
960°C incandescent wire
- *Withstands occasional traffic from all kinds of vehicles*

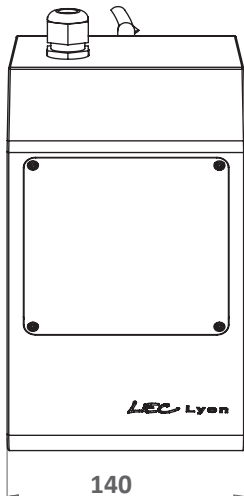
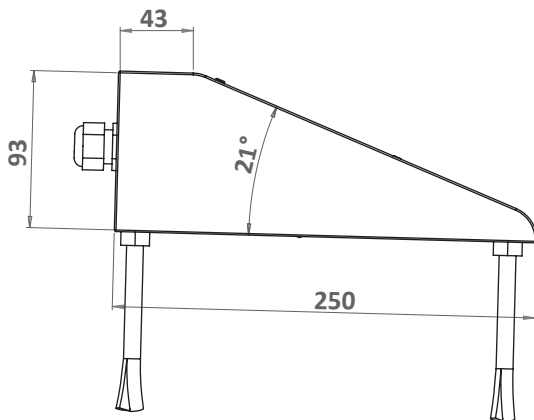
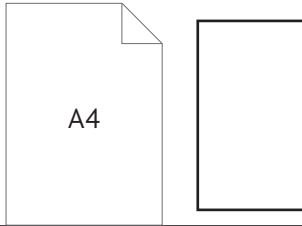


La Garde (France) - ARTELIA



1832

ÉCHELLE • SIZE SCALE



**TYPE ET NOMBRE DE LED - CONSOMMATION**

TYPE AND NUMBER OF LEDS - CONSUMPTION\*

LED CMS 120° (5)  
120° SMD LEDS (5)

80  
3.84 W

**EFFETS LUMINEUX • LUMINOUS EFFECTS**

HOMOGENÈE  
• HOMOGENEOUS

~~FENÊTRE  
TRANSPARENTE  
• TRANSPARENT  
WINDOW~~

~~MIROIR  
• MIRROR~~

~~DÔME  
• DOME~~

**ALIMENTATION - IP & IK \***

POWER SUPPLY - IP & IK\*



IP67

IK10  
40 J

**ALIMENTATION - PILOTAGE • POWER SUPPLY - CONTROL**

	DMX	DALI	PWM	0/10V
24V	●	●	■	●
230V				

■ = intégré • integrated ● = déporté • remote

# BORDEAUX

1530R

Version «mini» de la gamme des encastrés ronds arrasants.  
La collerette permet de masquer les imperfections de l'encastrement.  
Choix d'effets lumineux pour un balisage sur mesure

- Corps en aluminium usiné anodisé incolore (sauf 1530RX)
- Fenêtre en verre organique antivandalisme
- Visserie en acier inoxydable 316L
- À encastrer et coller dans des murs, des bornes, des mâts ou autres supports.
- Option trichromie disponible

*«Mini» version in the round flush recessed raking light range. The flange hides recess plate imperfections.*

- *Colourless anodised machined aluminium body (except 1530RX)*
- *Vandalproof organic glass window*
- *316L Stainless steel screws*
- *Recess in or attach to walls, bollards, poles or other supports.*
- *RGB options available*



## APPLICATIONS

- Balisage sécuritaire ou décoratif
- Implantation régulière pour surligner un cheminement, une piste cyclable, un escalier,...
- Animation d'espaces publics

## APPLICATIONS

- *Decorative or safety marker-lighting*
- *Installed at regular intervals to mark a path, cycle path, stairs,...*
- *Public space enhancement*

## NORMES

- 60695-2-11 :  
fil incandescent 960°C

## STANDARDS

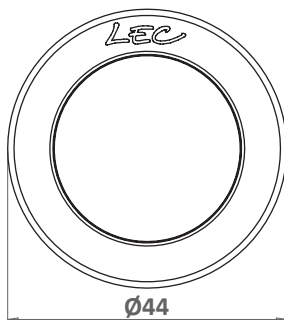
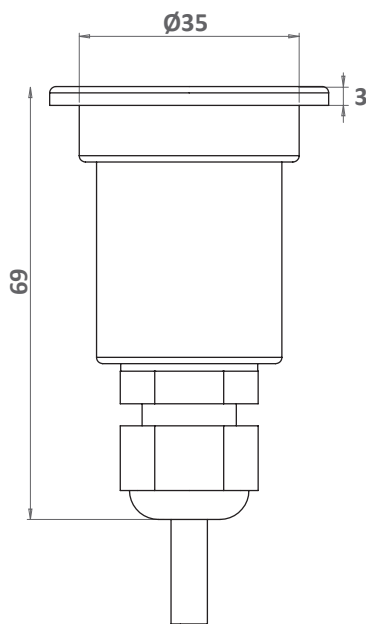
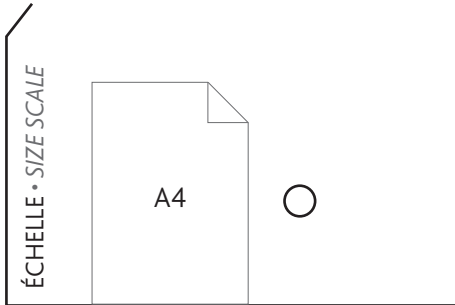
- 60695-2-11:  
960°C incandescent wire



Londres (UK)



1530R - 1530RH - 1530RS - 1530RDS - 1530RX - 1530RXD - 1530RXH



**TYPE ET NOMBRE DE LED - CONSOMMATION**

TYPE AND NUMBER OF LEDS - CONSUMPTION\*

LED CMS TRICHRO 120° (A) 120° SMD TRICHRO (A)	3	0.72 W
LED CMS 120° (S) 120° SMD LEDS (S)	3	0.24 W
LED DE PUISSANCE HIGH-OUTPUT LEDS	1	3.1 w

**EFFETS LUMINEUX • LUMINOUS EFFECTS**



HOMOGENÈE • HOMOGENEOUS	FENÊTRE TRANSPARENTE • TRANSPARENT WINDOW	MIROIR • MIRROR	3mm DÔME • DOME
----------------------------	----------------------------------------------------	--------------------	-----------------------

**1530RH**

**1530R**

**1530RDS**

**ALIMENTATION - IP & IK \***

POWER SUPPLY - IP & IK\*



**IP68**

**IK10  
60 J**

**ALIMENTATION - PILOTAGE • POWER SUPPLY - CONTROL**

	DMX	DALI	PWM	0/10V	Non-dimmable
24V	●	●	■	▵	●
230V	▴	▴	▴	▴	▴

■ = intégré • integrated ● = déporté • remote

# BORDEAUX

1530R - 1530RH - 1530RS - 1530RDS - 1530RX - 1530RXD - 1530RXH

VARIANTE • VARIANT

VARIANTE • VARIANT

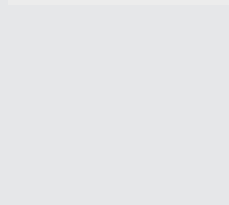
VARIANTE • VARIANT



**1530RX** Corps en acier inox 316L (pour immersion).  
*316L Stainless steel body (water fixtures)*



**1530RXD** Corps en acier inox 316L (pour immersion) avec dôme (3mm).  
*316L Stainless steel body (water fixtures), with dome (3mm)*



**1530RXH** Corps en acier inox 316L (pour immersion) avec fenêtre homogène.  
*316L Stainless steel body (water fixtures), homogeneous window*

Pour chaque variante, les données techniques non mentionnées dans cet encadré sont similaires au produit principal  
*• For each variant, the technical data not mentioned in this block are similar to the original product*





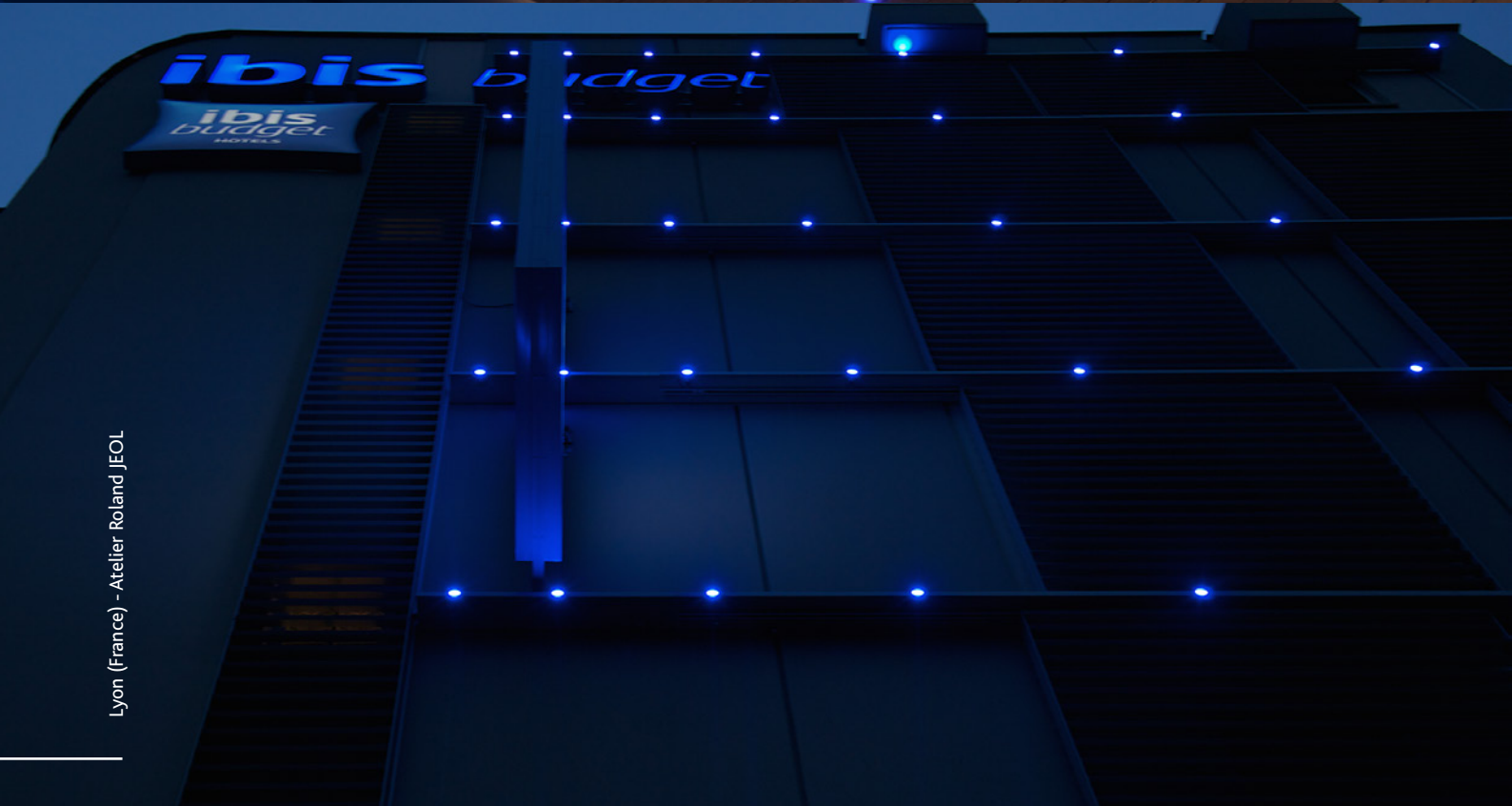
Andrézoeux (France) - Atelier Roland JEOL



BALISAGE • MARKER-LIGHTING



Marseille (France) - 8'18



Lyon (France) - Atelier Roland JEOL





Decize (France) - SLEEN



# CHATEAUNEUF

1570R

Version médiane de la gamme des encastrés ronds arrasants.  
La collerette permet de masquer les imperfections de l'encastrement.

- Corps en aluminium usiné anodisé incolore (sauf 1570RX)
- Fenêtre en verre organique antivandalisme
- Visserie en acier inoxydable 316L
- À encastrer et coller dans des murs, des bornes, des mâts ou autres supports.
- Option trichromie disponible

*«Medium» version in the round flush recessed raking light range. The flange hides recess plate imperfections.*

- *Colourless anodised machined aluminium body (except 1570RX)*
- *Vandalproof organic glass window*
- *316L Stainless steel screws*
- *Recess in or attach to walls, bollards, poles or other supports.*
- *RGB options available*

## APPLICATIONS

- Balisage sécuritaire ou décoratif
- Implantation régulière pour surligner un cheminement, une piste cyclable, un escalier
- Animation d'espaces publics

## APPLICATIONS

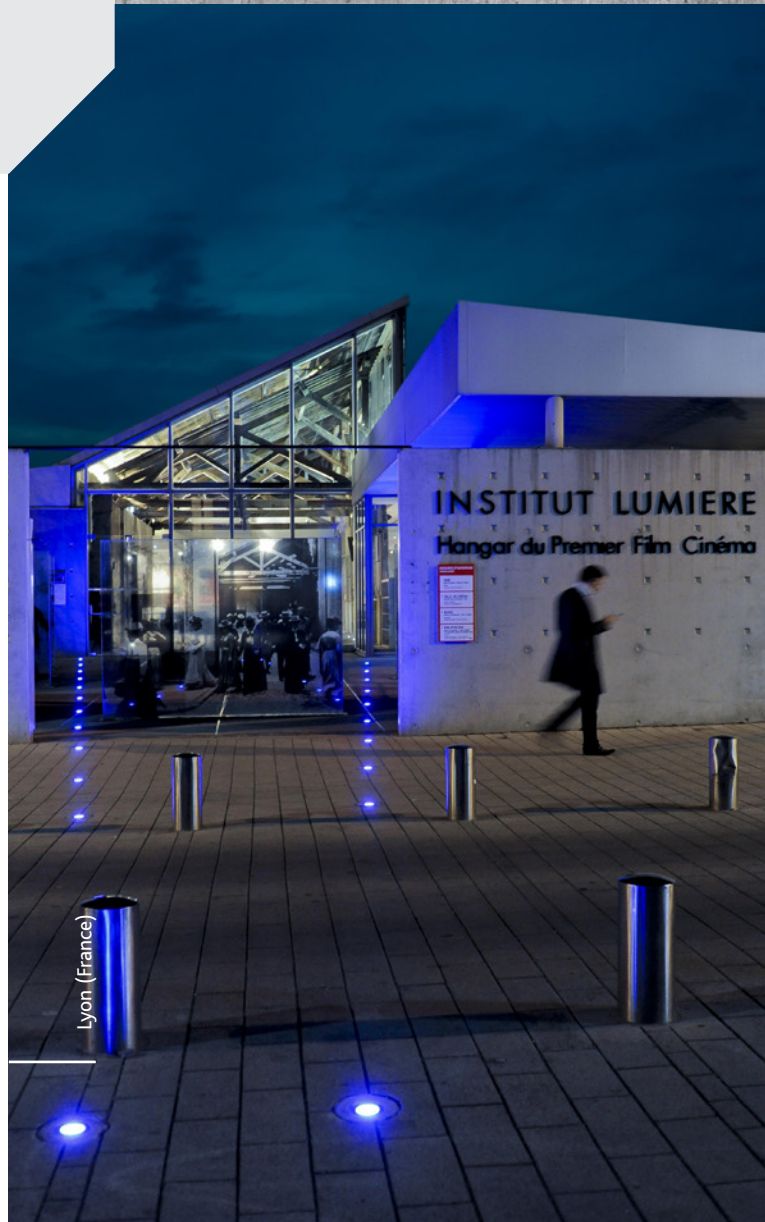
- *Decorative or safety marker-lighting*
- *Installed at regular intervals to mark a path, cycle path, stairs*
- *Public space enhancement*

## NORMES

- 60695-2-11 :  
fil incandescent 960°C

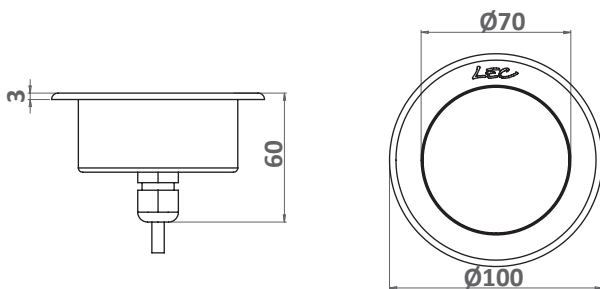
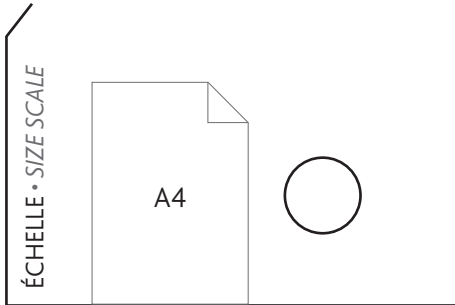
## STANDARDS

- 60695-2-11:  
960°C incandescent wire





1570R - 1570RH - 1570DS - 1570RX - 1570RXD - 1570RXH



**TYPE ET NOMBRE DE LED - CONSOMMATION**

TYPE AND NUMBER OF LEDS - CONSUMPTION\*

LED CMS TRICHRO 120° (A) 120° SMD TRICHRO (A)	12 1.44 W
LED CMS 120° (S) 120° SMD LEDS (S)	36 1.44 W

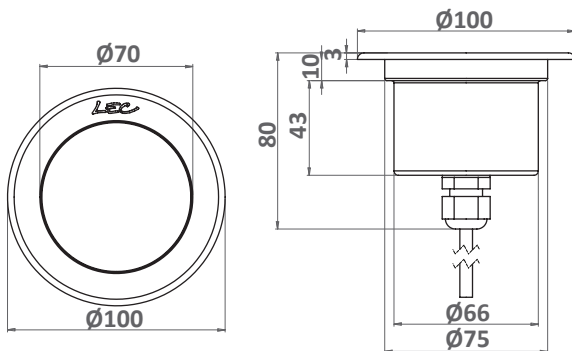
**EFFETS LUMINEUX • LUMINOUS EFFECTS**

HOMOGENÈE • HOMOGENEOUS	FENÊTRE TRANSPARENT • TRANSPARENT WINDOW	MIROIR • MIRROR	DÔME SABLÉ • FROSTED DOME
----------------------------	---------------------------------------------------	--------------------	------------------------------

**1570RH**

**1570R**

**1570DS**



**ALIMENTATION - IP & IK \***

POWER SUPPLY - IP & IK\*



**IP68**

**IK10  
60 J**

**ALIMENTATION - PILOTAGE • POWER SUPPLY - CONTROL**

	DMX	DALI	PWM	0/10V	Non-dimmable
24V	●	●	■	●	●
230V					

■ = intégré • integrated ● = déporté • remote

# CHATEAUNEUF

1570R - 1570RH - 1570DS - 1570RX - 1570RXD - 1570RXH

VARIANTE • VARIANT

VARIANTE • VARIANT

VARIANTE • VARIANT



**1570RX** Corps en acier inox 316L (pour immersion).  
*316L Stainless steel body (water fixtures)*



**1570RXD** Corps en acier inox 316L (pour immersion) avec  
dôme (3mm).  
*316L Stainless steel body (water fixtures), with dome  
(3mm)*

**1570RXH** Corps en acier inox 316L (pour immersion) avec  
fenêtre homogène.  
*316L Stainless steel body (water fixtures),  
homogeneous window*

Pour chaque variante, les données techniques non mentionnées dans cet encadré sont similaires au produit principal  
• For each variant, the technical data not mentioned in this block are similar to the original product





MONS (Belgique)





Lorient (France) - P. Deeuze, F. Zirk



Tournai (Belgique) - Fort Rouge, Pascal Dejaille





Le Havre (France) - Obras architectes, Horizons Paysages, Light-Cibles



# SAINT RAPHAEL

1844

Balise bidirectionnelle de secours des cheminements piétons dans les parcs de stationnement souterrains. Son design accepte le roulage de voitures et de caddies et réduit l'obstacle pour les piétons.

- Fonderie d'aluminium incolore
- Fenêtre en verre organique antivandalisme
- Visserie en acier inoxydable 316L
- A fixer directement au sol ou sur la platine d'encastrement

*Bi-directional emergency LED marker-lighting for pedestrian paths in underground parking lots. Its design withstands vehicle and trolley traffic and reduces obstruction for pedestrians.*

- Cast aluminium body
- Vandalproof organic glass window
- 316L Stainless steel screws
- Attaches directly to roadway or to recess plate



## APPLICATIONS

- Balisage de secours des cheminements piétons dans les parcs de stationnement souterrains
- Balisage décoratifs ou sécuritaires d'espaces publics

## APPLICATIONS

- *Emergency lighting for pedestrian paths in underground parking lots*
- *Decorative or safety marker-lighting for public spaces*

## NORMES

- PS22 : Éclairage de sécurité des parkings de stationnement
- 60695-2-11 : fil incandescent 850°C
- 60598-2-22 : luminaires de secours
- Supporte le roulage de véhicule léger à faible vitesse

## STANDARDS

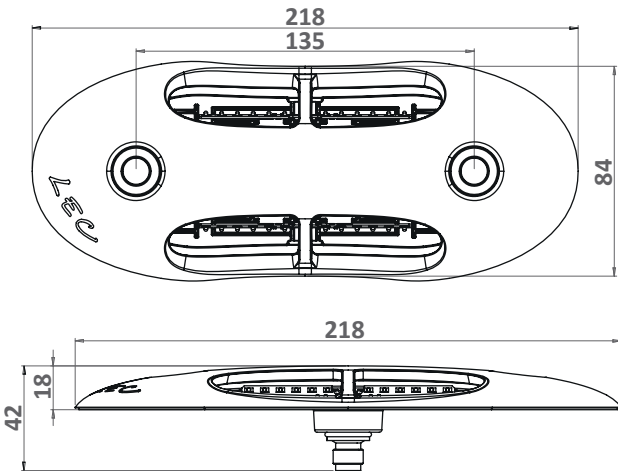
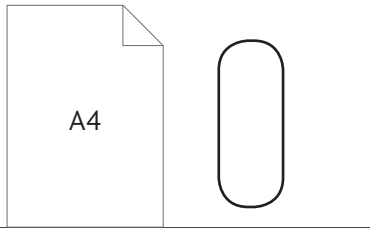
- *PS22 : Safety lighting for parking lots*
- *60695-2-11 : 850°C incandescent wire*
- *60598-2-22 : emergency lighting*
- *Withstands light vehicle traffic at slow speed*

Paris (France)



1844 - 1844CR1

ÉCHELLE • SIZE SCALE



**TYPE ET NOMBRE DE LED - CONSOMMATION**

TYPE AND NUMBER OF LEDs - CONSUMPTION\*

LED CMS 120° EN BLANCS ET 30° EN COLORÉ  
120° SMD LEDS WHITE ; 30° SMD LEDS COLOR (H)

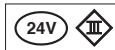
24  
0.96 W

**EFFETS LUMINEUX • LUMINOUS EFFECTS**

- ~~HOMOGENÈE  
• HOMOGENEOUS~~
- ~~FENÊTRE  
TRANSPARENTE  
• TRANSPARENT  
WINDOW~~
- ~~MIROIR  
• MIRROR~~
- ~~DÔME  
• DOME~~

**ALIMENTATION - IP & IK\***

POWER SUPPLY - IP & IK\*



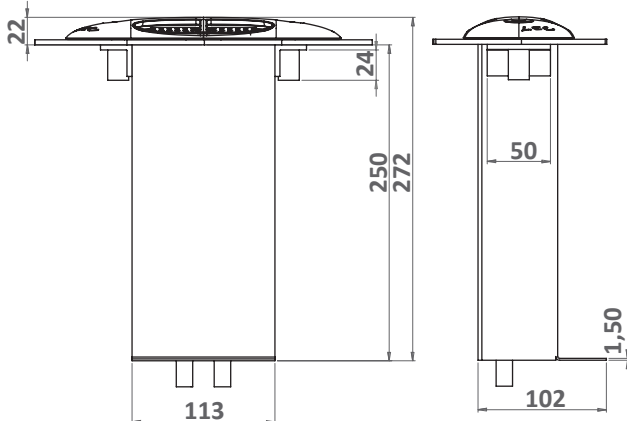
IP68

IK10  
60 J

**ALIMENTATION - PILOTAGE • POWER SUPPLY - CONTROL**

	DMX	DALI	PWM	0/10V
24V	●	●	■	●
230V	/			

■ = intégré • integrated ● = déporté • remote



VARIANTE  
• VARIANT

**1844CR1** Avec câble de sécurité CR1 anti-feu, Ø9,2mm  
Fireproof safety cable CR1-C1

Pour chaque variante, les données techniques non mentionnées dans cet encadré sont similaires au produit principal  
• For each variant, the technical data not mentioned in this block are similar to the original product



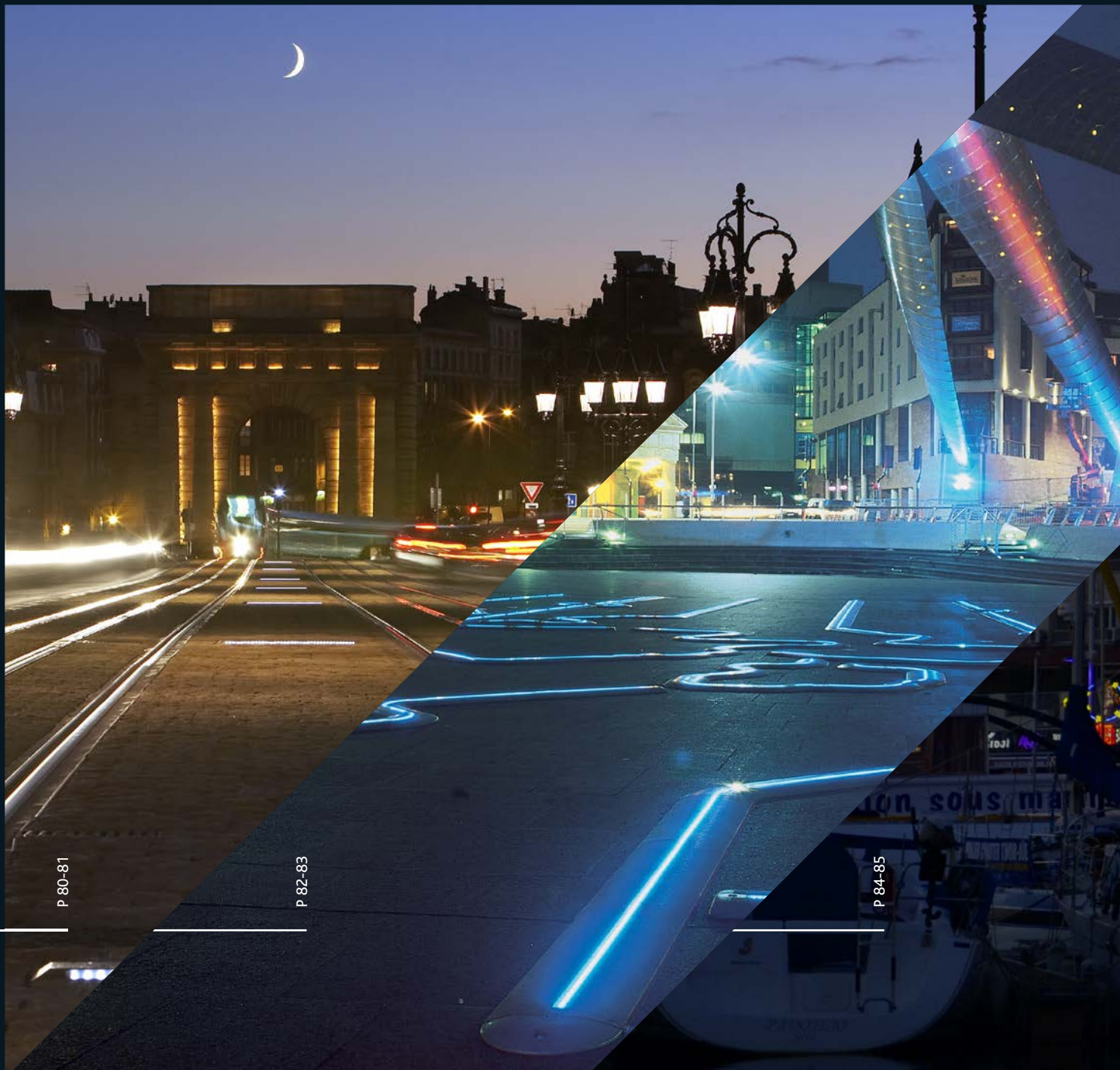
Annecy (France) - Plan Créatif





Lyon (France) - Lyon Parc Auto





P 80-81

P 82-83

P 84-85

De l'innovation technologique naît bien souvent un nouveau spectre d'applications, un nouvel espace des possibles... Parce que les équipes de LEC sont expertes en leur domaine, elles recherchent continuellement à tirer le meilleur parti des diodes électroluminescentes et proposent systématiquement d'exploiter tout leur potentiel en toute liberté.

*Technological innovations often pave the way to the creation new breeds of applications, opening new worlds of possibilities... As LEC's teams are specialized in their area of application, they constantly work to bring out the best in LEDs and systematically suggest how to use them without restriction.*





P 86-87

## BALISAGE RÉALISATIONS SPÉCIFIQUES

*MARKER-LIGHTING  
SPECIFIC REALISATIONS*

## TRAMWAY DE BORDEAUX

Une ligne de vie en cœur de ville...

Les architectes Brochet, Lajus et Pueyo, en partenariat avec EDP et SIGNES, ont voulu marquer par un signal fort le cheminement du Tramway dans l'agglomération de Bordeaux en implantant tout au long de la ligne des barrettes lumineuses de conception spécifique.

Perpendiculaires aux rails, ces barrettes répondent à un cahier des charges technique très exigeant ...

- 2 modèles de barrettes lumineuses à diodes électroluminescentes
- Fonte d'aluminium de dimensions hors tout : largeur 130 mm, longueur 410mm pour le modèle court et 1040mm pour le long
- Saillie maximum 25 mm
- Encombrement en sous-œuvre maximum 30 mm
- Inclinaison des faces 49° par rapport à la verticale.
- Design proche du dessin
- 112 diodes pour le modèle long, 36 diodes pour le modèle court.
- Diodes blanches de coordonnées chromatique (0.31 ;0.32) et d'intensité lumineuse dans l'axe minimale 1 500 millicandelas.
- Durée de vie de 50 000 heures de fonctionnement avec flux maintenu d'au moins 50 %.
- L'ouverture d'angle 2T½ du rayon lumineux devra couvrir l'angle compris entre 5 et 25° de l'horizontale.
- Le rayon lumineux devra éclairer le sol, mais aussi être visible au plus loin et au plus près par les piétons.
- Tension d'alimentation inférieure à 50 volts.
- Les barrettes devront supporter le roulage occasionnel de poids lourds, et résister à une charge de 10 tonnes réparties sur 200 cm².
- IP 67

Depuis d'autres modèles ont été demandés dont une fonderie sans saillie et les extensions du tramway de Bordeaux sont toujours des livraisons LEC !

## BORDEAUX TRAMWAY

*A tram line in the heart of the city...*

*Together with EDP and SIGNE, the architects Brochet, Lajus & Pueyo, wanted to mark the tram line of the urban conglomeration of Bordeaux with a strong safety-lighting signal. They did so by integrating custom light-bars along the line.*

*Placed perpendicularly to the rails, these light-bars answer the exact requirement specifications and take advantage of all the LEDs characteristics: quality and adapted brightness, easy installation and maintenance and long lifespan...*

2 modèles de balises ont été conçues et fabriquées pour ce projet.

*2 types of beacons were designed and manufactured for this project.*









## SQUARE MILLENIUM À COVENTRY

Quand la lumière sert le temps à Coventry...

Pour son projet d'horloge de fuseaux horaires à implanter sur la place du Millénum à Coventry, l'artiste Belge Françoise SCHEIN a choisi l'équipe de LEC pour garantir l'envergure et l'originalité de son projet. La conception des fuseaux horaires internationaux en fonte d'aluminium marquée avec des LED, intégrées dans le sol de la place relève du défi technologique et esthétique. LEC s'est inscrit dans un phasage précis de programmation et a collaboré avec de nombreux acteurs sur un chantier de taille impressionnante en prenant en compte les contraintes d'intégration et les exigences légitimes de rendu visuel et de qualité. Depuis 2004, ce rêve d'artiste offre en simultané les heures des 26 villes jumelées à Coventry et rayonne pour l'éternité... symbole de l'engagement de l'artiste pour les droits de l'homme, de la dynamique actuelle de la ville et de son rêve d'avenir fait d'imagination, d'innovation et de poésie....

## MILLENNIUM SQUARE IN COVENTRY

Light in service of time at Coventry...

For her International Time Zone Clock project at the Millennium Square in Coventry, the Belgian artist Françoise SCHEIN chose LEC to ensure that the scale and the originality of her project would be respected. The design of floor recessed cast aluminium time zone bars encrusted with LED-lights was both a technological and an aesthetic challenge. LEC went on to schedule a precise programme and collaborated with various actors on a gigantic construction site, always taking into consideration the various constraints of installation and the legitimate colour rendering requirements. Since 2004, this artist's dream has allowed us to read the time of the 26 towns twinned to Coventry simultaneously... this symbolises the artist's implication in human rights, the city's actual dynamics and her dream of a future full of imagination, innovation and poetry...







## PORT DU CAP D'AGDE

Ces immenses têtes de mats animées, pièces uniques voulues par l'Atelier Lumière, ornent désormais le port de la cité balnéaire.

La réalisation de cette vingtaine de pièces uniques est le fruit d'une étroite collaboration entre le concepteur lumière, le fournisseur de mât et le bureau d'étude de LEC.

Les contraintes techniques pour garantir l'effet souhaité lumineux souhaité ont regroupé tous les aspects de la conception de luminaires ;

- Pièce de grande dimension (près de 2m)
- Tenue des matériaux aux UV
- Etanchéité IP66 du corps et IP67 pour les sources LED
- Couplage soigné avec le mât
- Effet lumineux de l'âme du mat avec une implantation des LED selon une distribution à la LED près spécifiée par le concepteur
- Conception originale de l'ocillon devant rappeler un phare : flash LED à émission périphérique et miroir parabolique.

## CAP D'AGDE HARBOR

*These immense animated lights, unique pieces imagined by l'Atelier Lumière, now decorate the port of this seaside town.*







## PÔLE ÉCHANGE MULTIMODAL DE CARPENTRAS

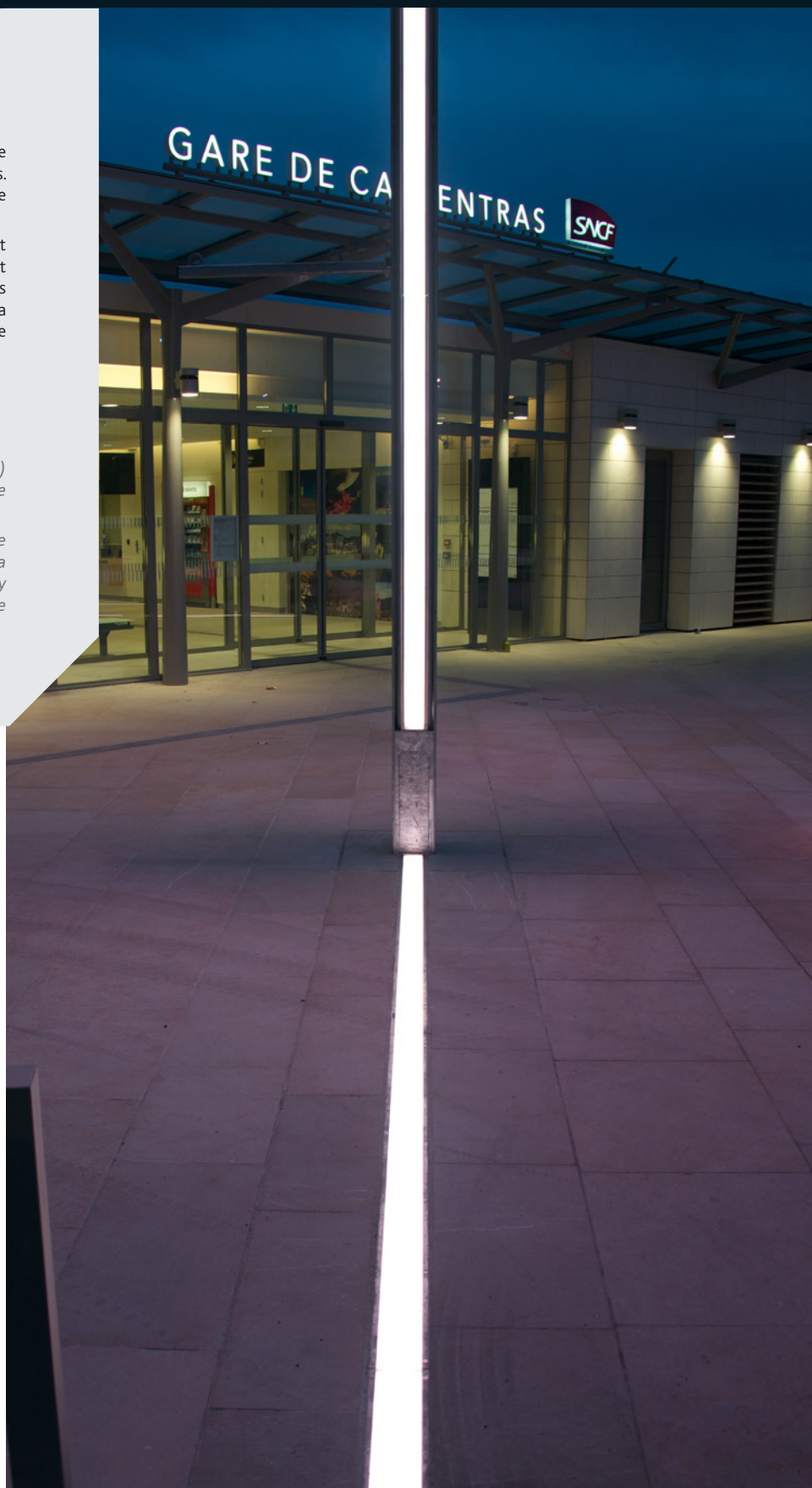
L'idée du concepteur, ECL, Yves BRAL, était de matérialiser de larges bandes lumineuses (120mm) entre les mâts d'éclairages. Il souhaitait dans le même temps que ces bandes remontent le long de ces mêmes mâts.

Lec a été amené à concevoir un encastré de sol qui devait présenter le même aspect lors de sa remontée dans le mât pour conserver une continuité lumineuse. L'ensemble de ces matériels est en quadrichromie et une programmation a été établie en fonction des saisons et des évènements qui se déroulent sur le parvis.

### CARPENTRAS MULTIMODAL INTERCHANGE HUB

*The designer's idea was to materialize large light strips (120mm) between the light poles. At the same time, he wanted these bands to go up these poles.*

*Lec has to design a ground recessed which must have the same appearance when climbing into the pole to maintain a luminous continuity. All these materials are quadrichromically programmable according to the seasons and events that take place on the court.*











Istres (France)  
Atelier Roland Jeol

## INFORMATIONS • *INFORMATIONS*

### FLUX DE RÉFÉRENCE • *STANDARD FLUX*

Cette valeur, obtenue en sortie de luminaire, correspond à l'optimum de nombre et de type de LED, pour un blanc froid (6000K)

*This value emitted by the fitting is calculated from the optimum number and type of LEDs for a cool white (6000K).*





# ÉCLAIRAGE

## *OUTDOOR LIGHTING*

# ÉCLAIRAGE • OUTDOOR LIGHTING

## PROJECTEUR PROJECTOR



Arches  
5633

92



Clem  
5650

96



Corsica  
4660

102



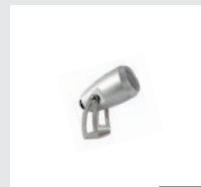
Lignon  
5655

106



Lima  
5636

108



Luminy  
4010

112



Luminy 2  
4020

116

### ORIENTABLE ADJUSTABLE



Luminy 4  
4040

122



Luminy 6  
4060

128



Lumikub 4  
4440

132



Stripe  
5634

134

### NON ORIENTABLE NON ADJUSTABLE



Havre  
4240

136



Palais Royal  
1843

138



Sandvika  
1820

142

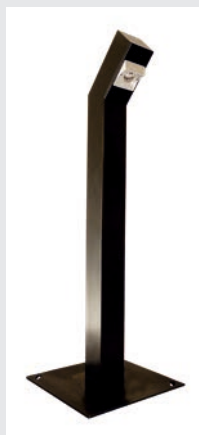
## SUSPENSION SUSPENSION



Soulayr  
5533

144

## BORNE BOLLARD



Alley  
6450

146



Parc  
6430

148



# ÉCLAIRAGE • OUTDOOR LIGHTING

## PROJECTEUR ENCASTRÉ

RECESSED PROJECTOR



Albi 5712 150



Alicante 5727 152



Allevard 5716 154



Passy 5760 160



Saint-Jean 4330 166



Ville de Paris 1836 170

ORIENTABLE  
ADJUSTABLE



Belval 5630 174



Bordeaux 1530 178



Bourgogne 1750 180



Brunei 5620 184



Button B 5643 194



Chateaufneuf 1570 196



Lucerne 1830 198



Meteor 2855 200

NON ORIENTABLE  
NON ADJUSTABLE



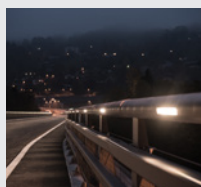
School-light 5640 204



Swindon 5733 208

## RÉALISATIONS SPÉCIFIQUES

SPECIFIC REALISATIONS



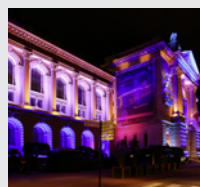
PONT DE SAINT GERVAIS 212



LE TAJ MAHAL 214



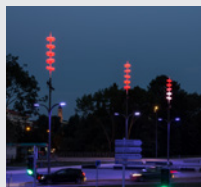
PONT WILSON 216



MONACO 218



PYRAMIDENKOGEL 220



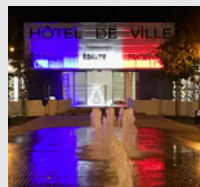
BD DE LA SEILLE METZ 222



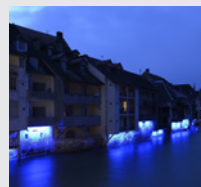
RUSCHLIKON SUISSE 224



PONT VIEUX TERRASSON 226



MAIRIE DE POLLESTRES 228



LA LOUE ORNANS, 230

# ARCHES

5633

Ce projecteur linéaire de dimension compacte est destiné à être posé sur un appui de fenêtre ou une corniche.

Équipé de l'optique de type 100x12°, les montants et le linteau de l'encadrement de fenêtre seront éclairés sans émission de faisceaux parasites.

Pour la pose sur bandeau architectural, le choix d'optiques disponibles permet d'avoir des faisceaux pincés montant haut ou une homogénéité de nappage de façade malgré une implantation très rasante.

- Corps en aluminium usiné anodisé incolore
- Fenêtre en verre organique antivandalisme
- Visserie en acier inoxydable 316L
- Peinture thermolaquage sur demande
- Option trichromie disponible

*This compact linear spotlight is designed to be installed on a windowsill or facade belt-course*

*Fitted with an 100x12° lens, the uprights and lintel of the windowframe will be illuminated without emitting any unwanted-beams.*

*For installation on an architectural belt-course, the choice of available lenses allows upward converging beams or uniform wall-washing of the facade despite being installed very close to the facade.*

- Colourless anodised machined aluminium body
- Vandalproof organic glass window
- 316L Stainless steel screws
- Thermolacquered paint on request
- RGB options available



## APPLICATIONS

- Éclairage d'encadrement de fenêtre
- Éclairage rasant de façades
- Mise en valeur de patrimoine architectural
- Éclairage de cheminements
- Éclairage direct ou indirect d'espaces publics

## APPLICATIONS

- Windowframe lighting
- Wallwashing
- Architectural heritage enhancement
- Path lighting
- Direct or indirect lighting of public space

## NORMES

- 60695-2-11 :  
fil incandescent 960°C

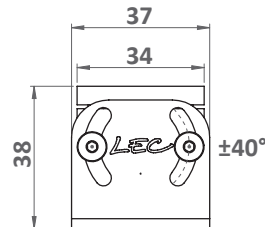
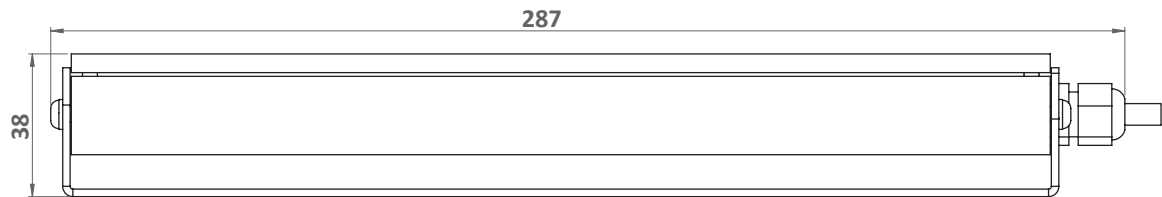
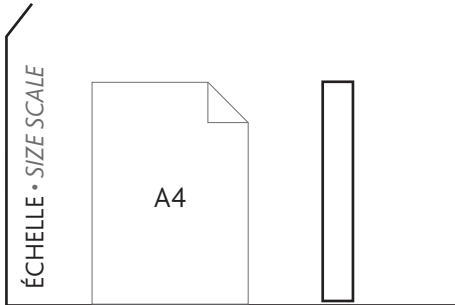
## STANDARDS

- 60695-2-11:  
960°C incandescent wire

Bezons (France) - Jean-Philippe LE CQVEC



5633 - 5632



**TYPE ET NOMBRE DE LED** • TYPE AND NUMBER OF LEDS

LED DE PUISSANCE • HIGH-OUTPUT LEDS  
 Pour pays chauds, nous consulter • Contact us for hot countries

6

**OPTIQUES** • OPTICS

6°	10°	20°	36°	52°	77°	120°		
130x25°	116x44°	100x15°	40x10°	130x25° D50°	116x44° D36°	100x20°		

Sur mesure • On request

**FLUX DE RÉFÉRENCE\*** • STANDARD OUTPUT\* **1340 lm**

**ALIMENTATION - CONSOMMATION\***

• POWER SUPPLY ENERGY - CONSUMPTION\*



IP67

IK10  
20 J

**ALIMENTATION - PILOTAGE** • POWER SUPPLY - CONTROL

	DMX	DALI	PWM	0/10V	Non-dimmable
24V	●	●	■	●	
230V					

■ = intégré • integrated ● = déporté • remote

VARIANTE  
VARIANT



5632

LED DE PUISSANCE • HIGH-OUTPUT LEDS  
 Pour pays chauds, nous consulter • Contact us for hot countries

3

FLUX DE RÉFÉRENCE\* • STANDARD OUTPUT\* **670 lm**



Pour chaque variante, les données techniques non mentionnées dans cet encadré sont similaires au produit principal  
 • For each variant, the technical data not mentioned in this block are similar to the original product



Jette (Belgique) - Isabelle Cortien (Radiance 3.5)



Besançon (France)





Lyon (France) - Ville de Lyon



Saint Tropez (France) - Thierry GUILHOT

# CLEM

565X

Barreau lumineux commandable en 4 longueurs, il permet les poses individuelles ou en ligne continue.

Avec les optiques asymétriques très extensives un éclairage homogène est obtenu même pour une implanation rasante.

- Profilé en verre organique antivandalisme
- Sortie câble latérale ou en sous-face
- Différents accessoires de fixation possibles (fixes ou rotation)
- 12 LED de puissance par mètre
- Option quadrichromie disponible

*Lightbars can be ordered in four lengths. Can be installed individually or as a continuous line.*

*With very extensive asymmetric lenses, uniform illumination is produced with raking positioning.*

- Vandalproof profiled organic glass
- Various mounting accessories possible (fixed or adjustable)
- 12 high-output LEDs per metre
- RGBW options available

## APPLICATIONS

- Surlignage d'éléments architecturaux,
- Éclairage de façade depuis bandeau
- Ligne continue
- Éclairage direct ou indirect d'espaces publics
- Voies couvertes

## APPLICATIONS

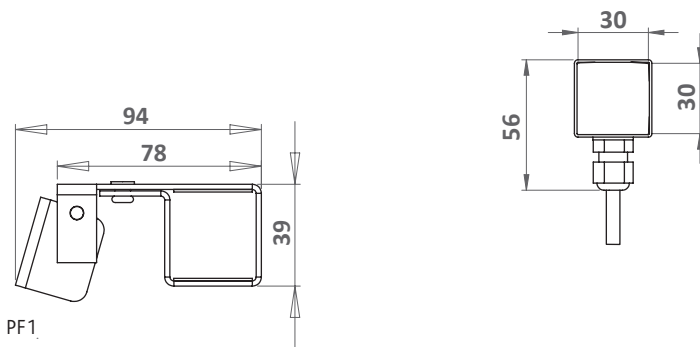
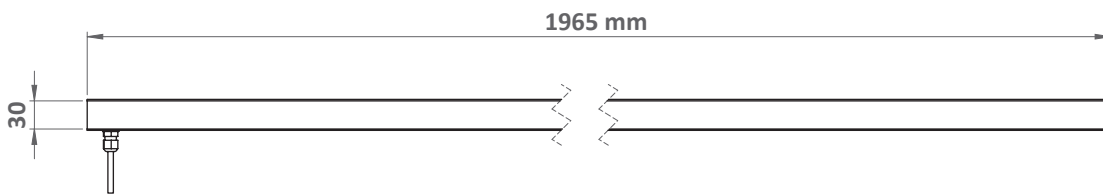
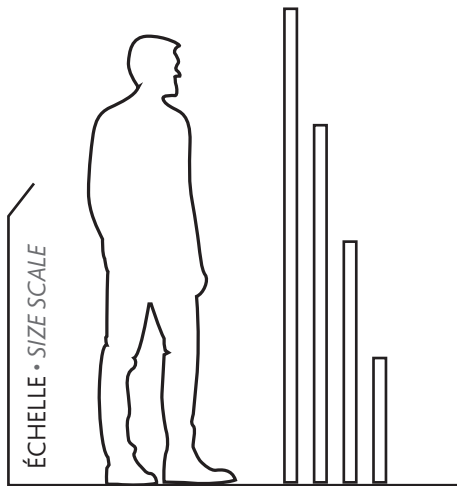
- Highlight architectural features,
- Facade lighting from a belt-course
- Continuous line
- Direct or indirect lighting of public space
- Underpass



Rennes (France) - Ville de Rennes



5651 - 5652 - 5653 - 5654



PF1

**TYPE ET NOMBRE DE LED • TYPE AND NUMBER OF LEDS**

LEDS DE PUISSANCE • HIGH-OUTPUT LEDS MONO 24

LED DE PUISSANCE • HIGH-OUTPUT LEDS QUADRI 64  
 Pour pays chauds, nous consulter • Contact us for hot countries

**ALIMENTATION - CONSOMMATION \***

• POWER SUPPLY ENERGY - CONSUMPTION\*



**OPTIQUES • OPTICS**

6°	10°	20°	36°	52°	77°	120°		
130x25°	116x44°	100x15°	40x10°	130x25 D50°	116x44 D36°	100x20°		

Sur mesure • On request

**ALIMENTATION - PILOTAGE • POWER SUPPLY - CONTROL**

	DMX	DALI	PWM	0/10V	Non-dimmable
24V	●	●	■	●	
230V					

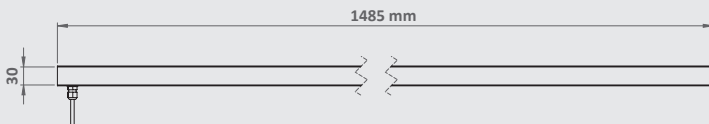
■ = intégré • integrated ● = déporté • remote

**FLUX DE RÉFÉRENCE\* • STANDARD OUTPUT\*** **5250 lm**

# CLEM

5651 - 5652 - 5653 - 5654

VARIANTE • VARIANT



## 5652

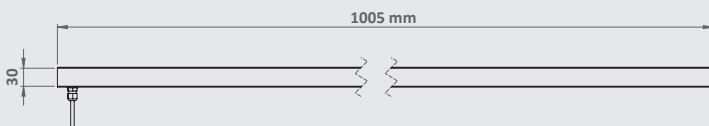
LED DE PUISSANCE • HIGH-OUTPUT LEDS MONO 18  
 LED DE PUISSANCE • HIGH-OUTPUT LEDS QUADRI 48  
 Pour pays chauds, nous consulter • Contact us for hot countries

FLUX DE RÉFÉRENCE\* • STANDARD OUTPUT\* 3900 lm

ALIMENTATION - CONSOMMATION  
 POWER SUPPLY ENERGY - CONSUMPTION\*



VARIANTE • VARIANT



## 5653

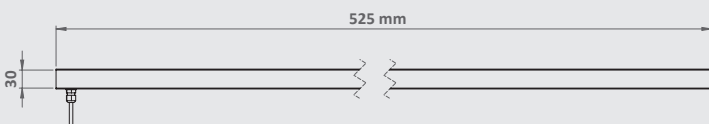
LED DE PUISSANCE • HIGH-OUTPUT LEDS MONO 12  
 LED DE PUISSANCE • HIGH-OUTPUT LEDS QUADRI 32  
 Pour pays chauds, nous consulter • Contact us for hot countries

FLUX DE RÉFÉRENCE\* • STANDARD OUTPUT\* 2600 lm

ALIMENTATION - CONSOMMATION  
 POWER SUPPLY ENERGY - CONSUMPTION\*



VARIANTE • VARIANT



## 5654

LED DE PUISSANCE • HIGH-OUTPUT LEDS MONO 6  
 LED DE PUISSANCE • HIGH-OUTPUT LEDS QUADRI 16  
 Pour pays chauds, nous consulter • Contact us for hot countries

FLUX DE RÉFÉRENCE\* • STANDARD OUTPUT\* 1300 lm

ALIMENTATION - CONSOMMATION  
 POWER SUPPLY ENERGY - CONSUMPTION\*



Pour chaque variante, les données techniques non mentionnées dans cet encadré sont similaires au produit principal  
 • For each variant, the technical data not mentioned in this block are similar to the original product





Lyon (France)



Lyon (France)





Lyon (France) - Côté Lumière



Lyon (France)





Terrasson (France) - CONCEPTO



Marseille (France) - 8.18



# CORSICA

4660

Projecteur développé pour l'éclairage de façade avec un design compact et une version d'optique optimisée pour un nappage homogène.

- Corps en aluminium avec finition peinture thermolaquage RAL au choix
- Fenêtre en verre organique antivandalisme
- Bras fixe ou télescopique (maxi 1m)
- Réglage inclinaison : +/- 90 ° autour de la rotule à double verrouillage et +/- 15° autour de l'axe du bras
- Coffret d'alimentation et pilotage déporté
- Option cache flux disponible
- Option quadrichromie disponible

*Spotlight developed for illuminating facades, with a compact design and optimised for uniform wall-washing.*

- Aluminium body with thermolacquered paint finish, RAL on request
- Vandalproof organic glass window
- Fixed or adjustable arm (max 1m)
- Tilt adjustment: +/- 90° around the 2-way-locking ball & socket and +/- 15° around the arm axis
- Remote power & control unit
- Optional light hood
- RGBW options available

## APPLICATIONS

- Éclairage de façade, monuments
- Mise en valeur d'arbres
- Éclairage direct ou indirect d'espaces publics

## APPLICATIONS

- Facade, monument lighting
- Tree and vegetation uplighting
- Direct or indirect lighting of public space

## NORMES

- 60695-2-11 :  
fil incandescent 960°C

## STANDARDS

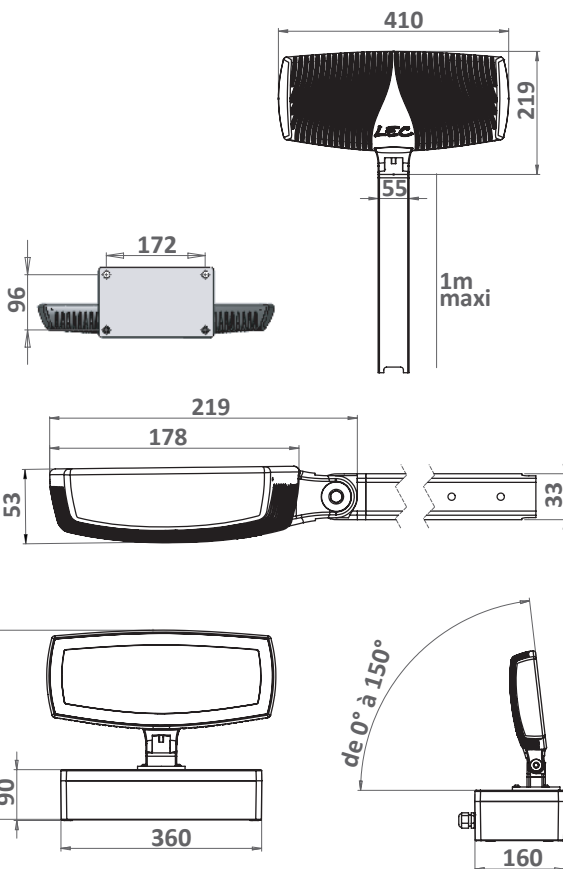
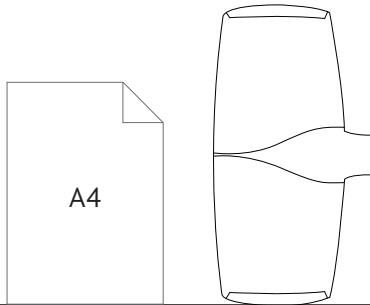
- 60695-2-11:  
960°C incandescent wire





4660 - 4661

ÉCHELLE • SIZE SCALE



**TYPE ET NOMBRE DE LED • TYPE AND NUMBER OF LEDS**

LED DE PUISSANCE • HIGH-OUTPUT LEDS  
 Pour pays chauds, nous consulter • Contact us for hot countries

42

**OPTIQUES • OPTICS**

6°	10°	20°	36°	52°	77°	120°	F1
130x25°	116x44°	100x15°	40x10°	130x25 D50°	116x44 D36°	100x20°	

Sur mesure • On request

**FLUX DE RÉFÉRENCE\* • STANDARD OUTPUT\***

9350 lm

**ALIMENTATION - CONSOMMATION\* • POWER SUPPLY ENERGY - CONSUMPTION\***

• POWER SUPPLY ENERGY - CONSUMPTION\*



**ALIMENTATION - PILOTAGE • POWER SUPPLY - CONTROL**

	DMX	DALI	PWM	0/10V	Non-dimmable
24V					
230V	■	■	■	■	■

■ = intégré • integrated ○ = déporté • remote

VARIANTE • VARIANT



4661

4660 avec l'embase de fixation au sol intégrant l'alimentation et le pilotage  
 Luminous module of the 4660 with ground mounting plate that integrates power supply and control

Pour chaque variante, les données techniques non mentionnées dans cet encadré sont similaires au produit principal  
 • For each variant, the technical data not mentioned in this block are similar to the original product



Bonifacio (France) - Régis CLOUZET



Lyon (France) - Atelier Guillaume LEO





Toulouse (France) - LEA



Lyon (France) - Atelier Guillaume Ollivier



# LIGNON

5655

Barreau lumineux commandable à la longueur voulue (maxi 2m) pour une pose individuelle ou en ligne continue pour un éclairage sans interruption.

- Profilé en verre organique antivandalisme
- Fourreau en aluminium anodisé incolore
- Sortie câble latérale ou en sous-face
- En option, goujons latéraux pour pose fixe ou rotation grace aux accessoires standards ou sur mesure : 5655G
- Option trichromie disponible

*Custom length lightbar (max 2m) for individual or continuous line installation for an uninterrupted effect.*

- *Vandalproof profiled organic glass*
- *Colourless anodised aluminium sheath*
- *Optional lateral mounting studs accessories (fixed or swivelling)*
- *RGB options available*

## APPLICATIONS

- Surlignage d'éléments architecturaux
- Éclairage depuis une corniche
- Éclairage en sous face de bancs
- Ligne continue

## APPLICATIONS

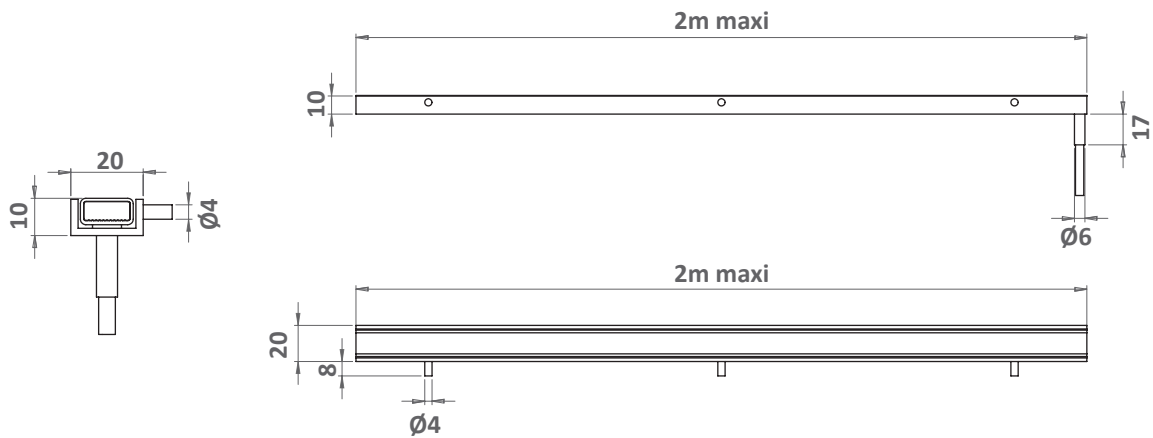
- *Highlight architectural features,*
- *Lighting from a cornice*
- *Under bench lighting*
- *Continuous line*





5655 - 5655G

ÉCHELLE • SIZE SCALE



**TYPE ET NOMBRE DE LED • TYPE AND NUMBER OF LEDS**

LED CMS À 120° (S) • 120° SMD LEDS (S)	120/ml
LED CMS HAUTE INTENSITÉ À 120° (Z) 120° HIGH INTENSITY SMD LEDS (Z)	120/ml
LED CMS TRICHRO (AT) • SMD LEDS TRICHRO (AT)	70/ml

**ALIMENTATION - CONSOMMATION \***

• POWER SUPPLY ENERGY - CONSUMPTION \*



24V	III	MINI 4.8 W/ml	230V	□
		MAX 14.4 W/ml		

**OPTIQUES • OPTICS**

6°	10°	20°	36°	52°	77°	120°		
130x25°	116x44°	100x15°	40x10°	130x25°D50°	116x44°D36°	100x20°		

Sur mesure • On request

**ALIMENTATION - PILOTAGE • POWER SUPPLY - CONTROL**

	DMX	DALI	PWM	0/10V	Non-dimmable
24V	●	●	■	●	
230V					

■ = intégré • integrated ● = déporté • remote

**FLUX DE RÉFÉRENCE\* • STANDARD OUTPUT\*** **1080 lm/ml**

VARIANTE  
VARIANT



**5655G**

Goujons latéraux pour maintien par vissage sur accessoires de pose fixes ou orientables.  
Lateral bolts for screwing onto fixed or adjustable installation accessories.

Pour chaque variante, les données techniques non mentionnées dans cet encadré sont similaires au produit principal  
• For each variant, the technical data not mentioned in this block are similar to the original product

# LIMA

568X

Projecteur linéaire à LED orientable, fixé en applique, permet un éclairage homogène de murs et de façades sur une grande hauteur. Son compartiment fermé par une trappe permet de cacher la câblerie et les connexions.

- Corps en aluminium anodisé incolore
- Fenêtre en verre organique antivandalisme
- Visserie en acier inoxydable 316L
- Peinture thermolaquage sur demande
- 3 Pattes de fixation disponible : 2 versions coulissantes (15cm ou 30cm) et une version pour corniche
- Option quadrichromie disponible

*Orientable linear LED spotlight, surface mounted, for uniform illumination of very high walls and facades. Its trapdoor compartment hides cabling and connectors.*

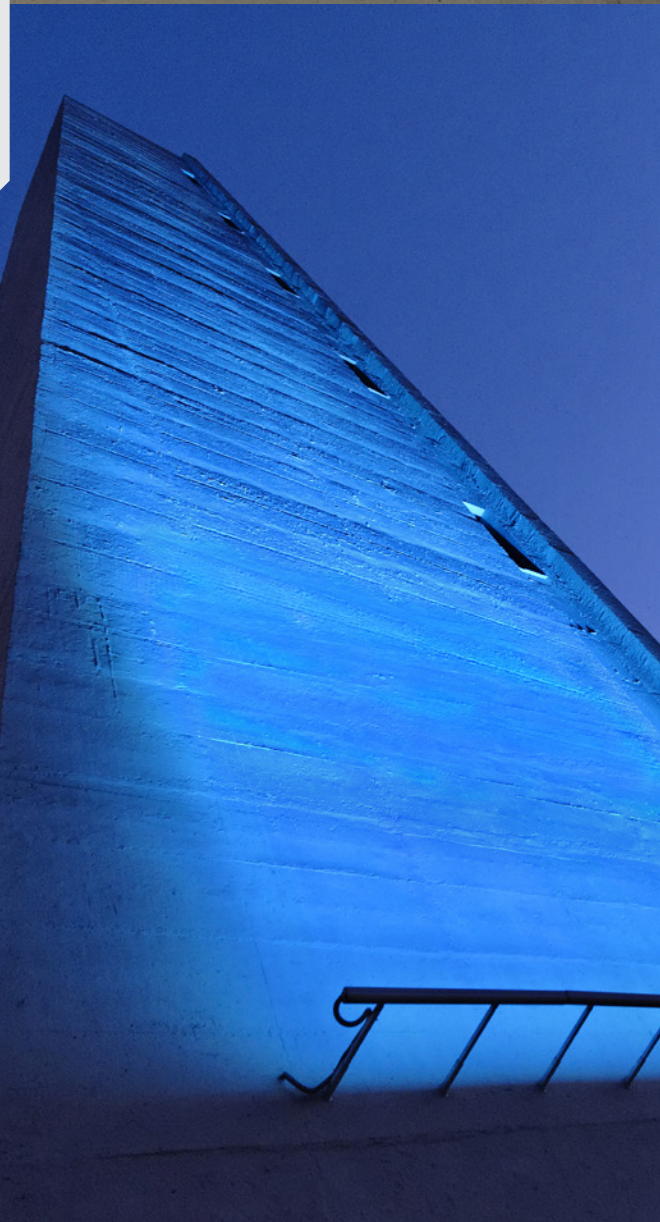
- Colourless anodised aluminium body
- Vandalproof organic glass window
- 316L Stainless steel screws
- Thermolacquered paint on request
- 3 mounting pads available 2 sliding versions (15cm or 30cm) and one version for belt-courses
- RGBW options available

## APPLICATIONS

- Surlignage d'éléments architecturaux,
- Éclairage de façade, monuments
- Ligne continue
- Mise en valeur d'arbres
- Éclairage direct ou indirect d'espaces publics

## APPLICATIONS

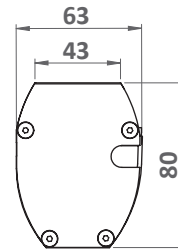
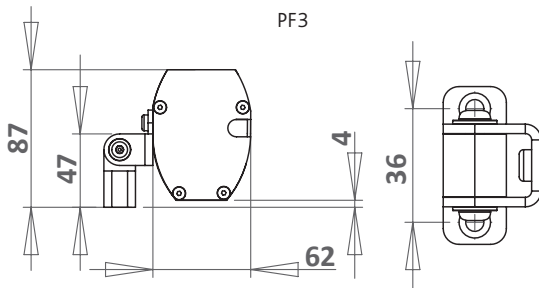
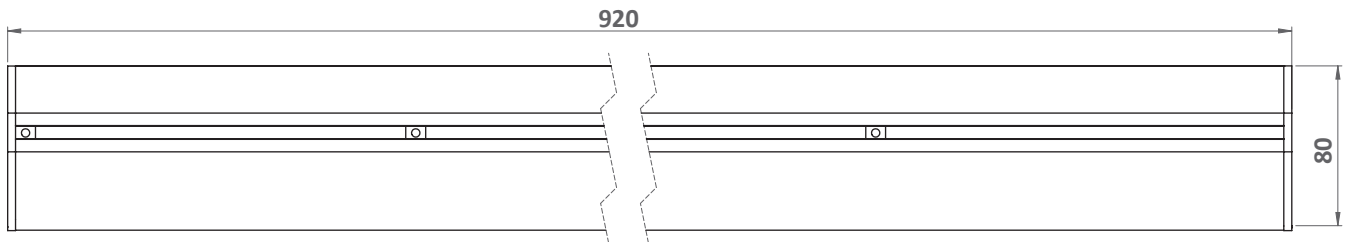
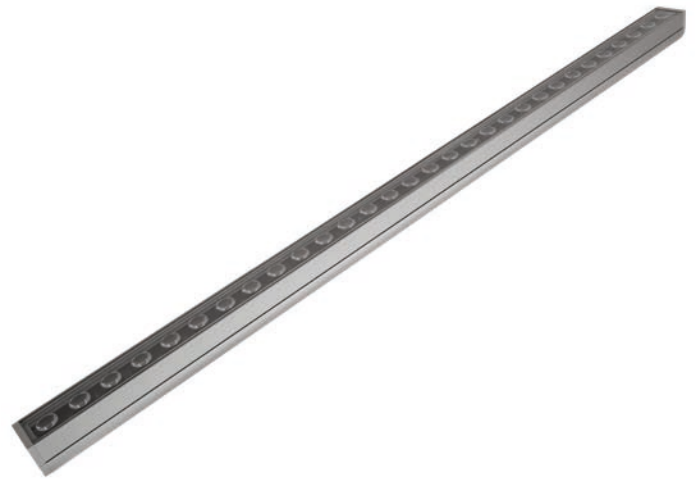
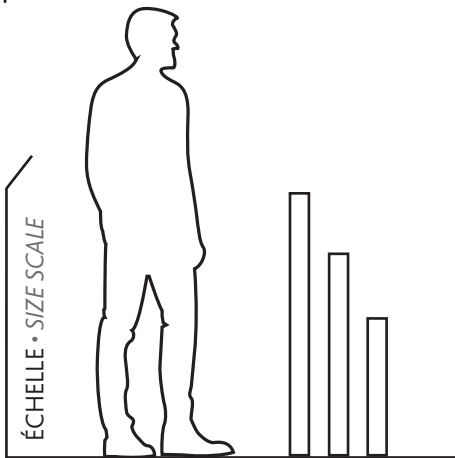
- Highlight architectural features,
- Facade, monument lighting
- Continuous line
- Tree and vegetation uplighting
- Direct or indirect lighting of public space



Brest (France) - LAVIGNE - CHERON



5681 - 5682 - 5683 - 5681MAM



**TYPE ET NOMBRE DE LED • TYPE AND NUMBER OF LEDS**

LED DE PUISSANCE • HIGH-OUTPUT LEDS MONO / QUADRI 32  
 Pour pays chauds, nous consulter • Contact us for hot countries

**OPTIQUES • OPTICS**

6°	10°	20°	36°	52°	77°	120°
130x25°	116x44°	100x15°	40x10°	130x25 D50°	116x44 D36°	100x20°

**FLUX DE RÉFÉRENCE\* • STANDARD OUTPUT\*** 7000 lm

**ALIMENTATION - CONSOMMATION\***

• POWER SUPPLY ENERGY - CONSUMPTION\*



**ALIMENTATION - PILOTAGE • POWER SUPPLY - CONTROL**

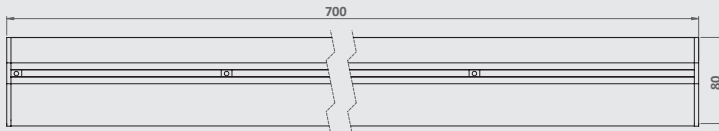
	DMX	DALI	PWM	0/10V	Non-dimmable
24V					
230V	■	■		■	■

■ = intégré • integrated ○ = déporté • remote

# LIMA

5681 - 5682 - 5683 - 5681MAM

VARIANTE • VARIANT



## 5682

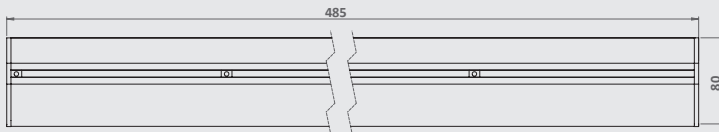
LED DE PUISSANCE • POWER LEDS MONO / QUADRI 24  
 Pour pays chauds, nous consulter • Contact us for hot countries

FLUX DE RÉFÉRENCE\* • STANDARD OUTPUT\* 5250 lm

ALIMENTATION - CONSOMMATION  
 POWER SUPPLY ENERGY - CONSUMPTION\*



VARIANTE • VARIANT



## 5683

LED DE PUISSANCE • POWER LEDS MONO / QUADRI 16  
 Pour pays chauds, nous consulter • Contact us for hot countries

FLUX DE RÉFÉRENCE\* • STANDARD OUTPUT\* 3500 lm

ALIMENTATION - CONSOMMATION  
 POWER SUPPLY ENERGY - CONSUMPTION\*



VARIANTE • VARIANT



Implantation de LED bleues, blanches et rouges pour obtenir le drapeau français  
 Blue, white and red LEDs installed to reproduce the French flag

## 5681MAM

BLEU BLANC ROUGE (BBR) • BLUE WHITE RED (BWR) 32

OPTIQUES • OPTICS 40x10°

FLUX DE RÉFÉRENCE\* • STANDARD OUTPUT\* 7000 lm

230V 80 W

INTÉGRÉ • INTEGRATED 230V-Non Dimmable

Pour chaque variante, les données techniques non mentionnées dans cet encadré sont similaires au produit principal  
 • For each variant, the technical data not mentioned in this block are similar to the original product





Paris (France)



Nîmes (France)  
Le Point Lumineux



# LUMINY

4010

Version «mini» de la gamme des projecteurs Luminy. Installation au sol, mural ou sur mâts avec accessoires adaptables sur mesure

- Corps en aluminium usiné anodisé incolore
- Fenêtre en verre organique antivandalisme
- Lyre et visserie en acier inoxydable 316L
- Peinture thermolaquage sur demande

*«Mini» version in the Luminy spotlight range  
Installs on roads/floors, wall or poles with bespoke accessories.*

- Anodised machined aluminium body
- Vandalproof organic glass window
- 316L Stainless steel bracket and screws
- Thermolacquered bracket on request



## APPLICATIONS

- Mise en valeur de détails architecturaux
- Mise en valeur de petite végétation
- Éclairage de petits cheminements, de mobilier urbain

## APPLICATIONS

- Highlight architectural features
- Highlight landscapes
- Path, alley, street furniture lighting

## NORMES

- 60695-2-11 :  
fil incandescent 960°C

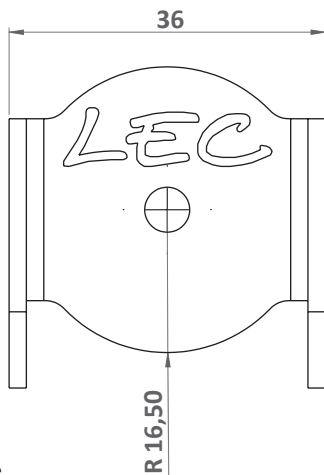
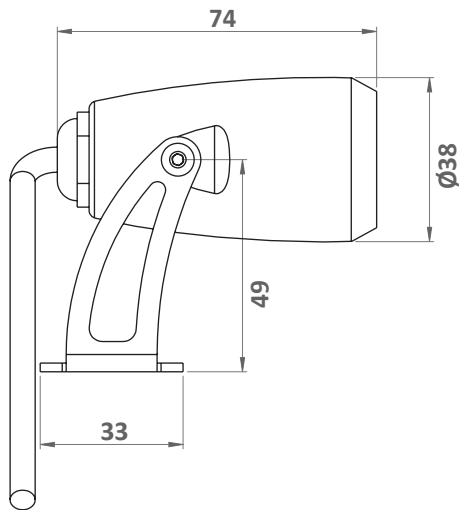
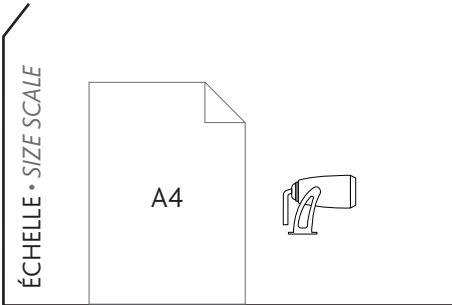
## STANDARDS

- 60695-2-11:  
960°C incandescent wire





4010



**TYPE ET NOMBRE DE LED • TYPE AND NUMBER OF LEDS**

LED DE PUISSANCE • HIGH-OUTPUT LEDS  
 Pour pays chauds, nous consulter • Contact us for hot countries

1

**OPTIQUES • OPTICS**

6°	10°	20°	36°	52°	77°	120°		
130x25°	116x44°	100x15°	40x10°	130x25 D50°	116x44 D36°	100x20°		

**FLUX DE RÉFÉRENCE\* • STANDARD OUTPUT\***

223 lm

**ALIMENTATION - CONSOMMATION\* • POWER SUPPLY ENERGY - CONSUMPTION\***

• POWER SUPPLY ENERGY - CONSUMPTION\*



3.1 W



**ALIMENTATION - PILOTAGE • POWER SUPPLY - CONTROL**

	DMX	DALI	PWM	0/10V	Non-dimmable
24V	●	●	■	●	
230V					

■ = intégré • integrated ● = déporté • remote



Paris (France)



Odemira (Portugal)





Odemira (Portugal)



# LUMINY 2

4020

Version médiane de la gamme des projecteurs Luminy. Installation sur sol, mural ou sur mâts avec accessoires adaptables sur mesure.

- Corps en aluminium usiné anodisé incolore
- Fenêtre en verre organique antivandalisme
- Lyre et visserie en acier inoxydable 316L
- Peinture thermolaquage sur demande
- Option quadrichromie disponible

*«Medium» version in the Luminy spotlight range  
Installs on roads/floors, wall or poles with custom-  
adaptable accessories.*

- Colourless anodised machined aluminium body
- Vandalproof organic glass window
- 316L Stainless steel bracket and screws
- Thermolacquered bracket on request
- RGBW options available



## APPLICATIONS

- Mise en valeur de détails architecturaux
- Mise en valeur de petite végétation
- Éclairage de cheminement, de ruelle, de mobilier urbain

## APPLICATIONS

- Highlight architectural features
- Highlight landscapes
- Path lighting, lanes, street furniture

## NORMES

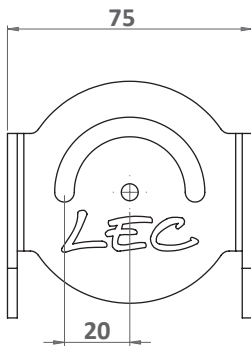
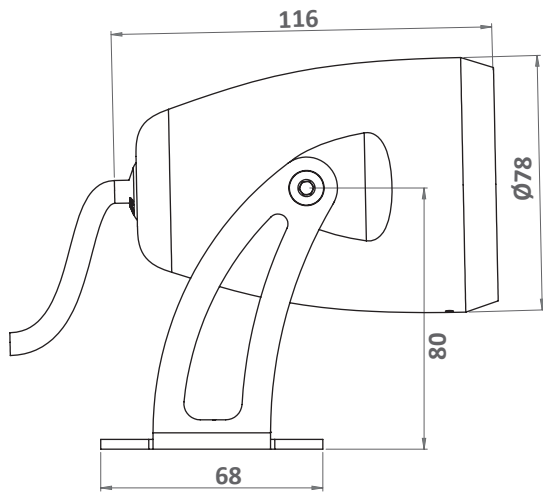
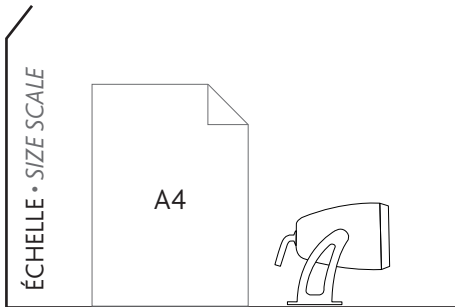
- Cheminements PMR



Grenade (France)



4020 - 4020T - 4019



**TYPE ET NOMBRE DE LED • TYPE AND NUMBER OF LEDS**

LED DE PUISSANCE • HIGH-OUTPUT LEDS  
 Pour pays chauds, nous consulter • Contact us for hot countries

4

**OPTIQUES • OPTICS**

6°	10°	20°	36°	52°	77°	120°		
130x25°	116x44°	100x15°	40x10°	130x25 D50°	116x44 D36°	100x20°		

Sur mesure • On request

**FLUX DE RÉFÉRENCE\* • STANDARD OUTPUT\***

900 lm

**ALIMENTATION - CONSOMMATION\* • POWER SUPPLY ENERGY - CONSUMPTION\***

• POWER SUPPLY ENERGY - CONSUMPTION\*

24V	III	10.1 W	230V	4020T	10.7 W
-----	-----	--------	------	-------	--------

IP67  
 IK10  
 20 J

**ALIMENTATION - PILOTAGE • POWER SUPPLY - CONTROL**

	DMX	DALI	PWM	0/10V	Non-dimmable
24V	■	●	■	●	
230V					■

■ = intégré • integrated ● = déporté • remote

# LUMINY 2

4020 - 4020T - 4019

VARIANTE • VARIANT



**NOUVEAU • NEW**

**4019** LED DE PUISSANCE • HIGH-OUTPUT LEDS 1

OPTIQUES • OPTICS 4°

FLUX DE RÉFÉRENCE\* • STANDARD OUTPUT\* 290 lm



4.4 W



Pour chaque variante, les données techniques non mentionnées dans cet encadré sont similaires au produit principal  
 • For each variant, the technical data not mentioned in this block are similar to the original product





Paris (France) - Agathe Argod / Scène Publique



Château d'Eckarstau (Autriche) - Günthner Ferencsin



Tunnel du Mont Blanc (France)  
agence Lumière







Lyon (France) - Dietmar Feichtinger



# LUMINY 4

4040

Version «maxi» de la gamme des projecteurs Luminy. Installation au sol, mural ou sur mâts avec accessoires adaptables sur mesure.

- Corps en aluminium usiné anodisé incolore
- Fenêtre en verre organique antivandalisme
- Lyre et visserie en acier inoxydable 316L
- Peinture thermolaquage sur demande
- Option cache flux disponible
- Option quadrichromie disponible

*«Maxi» version in the Luminy spotlight range  
Installs on roads/floors, wall or poles with custom-  
adaptable accessories.*

- Colourless anodised machined aluminium body
- Vandalproof organic glass window
- 316L Stainless steel bracket and screws
- Thermolacquered bracket on request
- Optional light hood
- RGBW options available



## APPLICATIONS

- Mise en valeur de patrimoine architectural
- Mise en valeur de végétation
- Éclairage de cheminement, de ruelles
- Éclairage direct ou indirect d'espaces publics

## APPLICATIONS

- Architectural heritage enhancement
- Landscape enhancement
- Path lighting, lanes
- Direct or indirect lighting of public space

## NORMES

- ENEC (version 24V)
- 60695-2-11 :  
fil incandescent 960°C
- Cheminements PMR

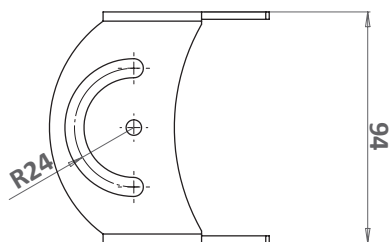
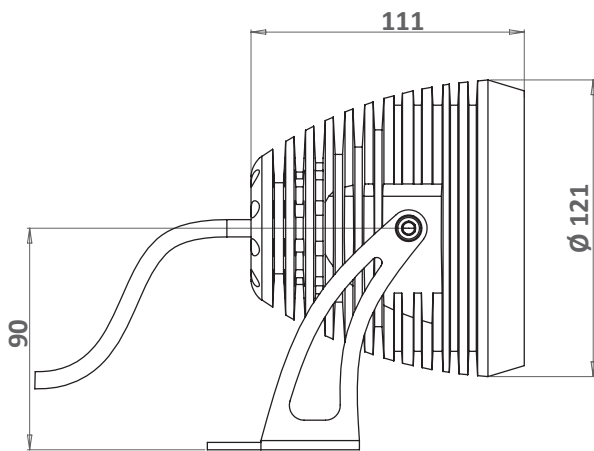
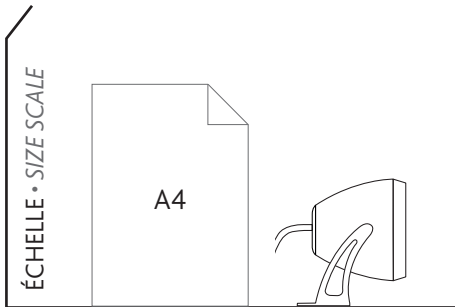
## STANDARDS

- ENEC (24V version)
- 60695-2-11 : 960°C  
incandescent wire





4040 - 4040M - 4039



**TYPE ET NOMBRE DE LED • TYPE AND NUMBER OF LEDs**

LED DE PUISSANCE • HIGH-OUTPUT LEDs  
 Pour pays chauds, nous consulter • Contact us for hot countries

12

**OPTIQUES • OPTICS**

6°	10°	20°	36°	52°	77°	120°		
130x25°	116x44°	100x15°	40x10°	130x25 D50°	116x44 D36°	100x20°		

Sur mesure • On request

**FLUX DE RÉFÉRENCE\* • STANDARD OUTPUT\***

2680 lm

**ALIMENTATION - CONSOMMATION\* • POWER SUPPLY ENERGY - CONSUMPTION\***

• POWER SUPPLY ENERGY - CONSUMPTION\*



33.6 W



28.5 W

IP68

IK10  
60 J

**ALIMENTATION - PILOTAGE • POWER SUPPLY - CONTROL**

	DMX	DALI	PWM	0/10V	Non-dimmable
24V	■	■	■	●	■
230V	■	■	■	■	■

■ = intégré • integrated ● = déporté • remote

# LUMINY 4

4040 - 4040M - 4039

VARIANTE • VARIANT



**4040M**

Orientable 3 axes  
Adjustable on 3 axis

VARIANTE • VARIANT



**4039**

LED DE PUISSANCE • HIGH-OUTPUT LEDS 4

OPTIQUES • OPTICS **4°**

FLUX DE RÉFÉRENCE\* • STANDARD OUTPUT\* **1170 lm**



14.4 W



Pour chaque variante, les données techniques non mentionnées dans cet encadré sont similaires au produit principal  
• For each variant, the technical data not mentioned in this block are similar to the original product





Toulouse (France)



Nîmes (France) - Côté Lumière





Sète (France)







# LUMINY 6

4060

Version «extra» de la gamme des projecteurs Luminy. Installation au sol, mural ou sur mâts avec accessoires adaptables sur mesure.

- Corps en aluminium avec finition peinture thermolaquage RAL au choix
- Fenêtre en verre organique antivandalisme
- Lyre et visserie en acier inoxydable 316L
- Orientable 3 axes
- Option cache flux disponible
- Option quadrichromie disponible

*«Extra» version in the Luminy spotlight range  
Installs on roads/floors, wall or poles with custom-  
adaptable accessories.*

- Aluminium body with thermolacquered paint finish, RAL of your choice
- Vandalproof organic glass window
- 316L Stainless steel bracket and screws
- 3-way orientable
- Optional light hood
- RGBW options available

## APPLICATIONS

- Mise en valeur de patrimoine architectural
- Éclairage de façade
- Mise en valeur d'arbres
- Éclairage direct ou indirect d'espaces publics

## APPLICATIONS

- Architectural heritage enhancement
- Facades lighting
- Tree and vegetation uplighting
- Direct or indirect lighting of public space

## NORMES

- 60695-2-11 :  
fil incandescent 960°C

## STANDARDS

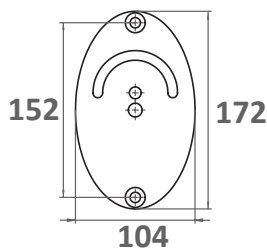
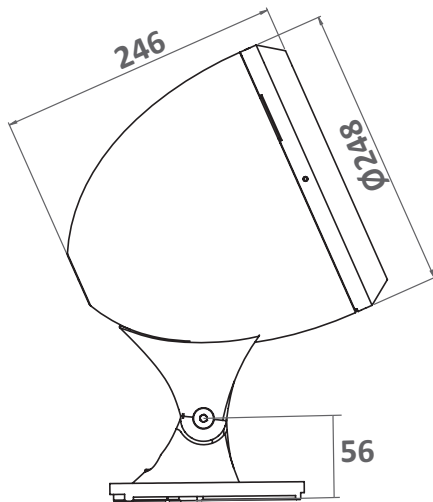
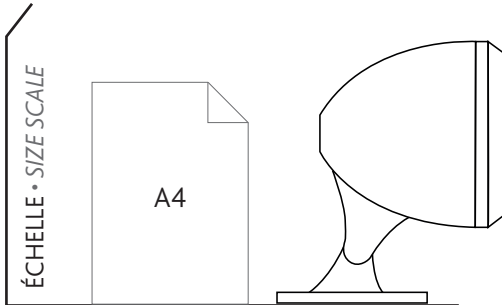
- 60695-2-11:  
960°C incandescent wire



Cambridge (UK) - Peter Freeman



4060 - 4059



**TYPE ET NOMBRE DE LED • TYPE AND NUMBER OF LEDS**

LED DE PUISSANCE • HIGH-OUTPUT LEDS  
 Pour pays chauds, nous consulter • Contact us for hot countries

36

**OPTIQUES • OPTICS**

6°	10°	20°	36°	52°	77°	120°		
130x25°	116x44°	100x15°	40x10°	130x25 D50°	116x44 D36°	100x20°		

Sur mesure • On request

**FLUX DE RÉFÉRENCE\* • STANDARD OUTPUT\***

8000 lm

**ALIMENTATION - CONSOMMATION\* • POWER SUPPLY ENERGY - CONSUMPTION\***

24V III 230V □ 77 W

IP67  
IK10  
20 J

**ALIMENTATION - PILOTAGE • POWER SUPPLY - CONTROL**

	DMX	DALI	PWM	0/10V	Non-dimmable
24V	/	/	/	/	/
230V	■	■	/	■	■

■ = intégré • integrated ○ = déporté • remote

VARIANTE • VARIANT



4059

LED DE PUISSANCE • HIGH-OUTPUT LEDS  
 OPTIQUE / OPTIC : 4°  
 FLUX DE RÉFÉRENCE / STANDARD OUTPUT :

16

4680 lm

230V □ MAX 70 W

Pour chaque variante, les données techniques non mentionnées dans cet encadré sont similaires au produit principal  
 • For each variant, the technical data not mentioned in this block are similar to the original product



Carpentras (France) - ECL Yves BRAL





Montpellier, (France) - SYVIE SEG



# LUMIKUB 4

4440

Version carrée du Luminy 4 reprenant les mêmes options d'éclairage. Installation sur lyre, applique murale ou plafonnier selon version:

- Corps en aluminium usiné anodisé incolore
- Fenêtre en verre organique antivandalisme
- Fixation et visserie en acier inoxydable 316L
- Peinture thermolaquage sur demande
- Version plafond ou murale
- Option cache flux disponible
- Option quadrichromie disponible

*Square version of the Luminy IV offering the same lighting options. Installs on bracket, mounted on walls or ceilings depending on the version.*

- Colourless anodised machined aluminium body
- Vandalproof organic glass window
- 316L stainless steel mounting and screws
- Thermolacquered bracket on request
- Optional light hood
- RGBW options available

## APPLICATIONS

- Mise en valeur de patrimoine architectural
- Mise en valeur de végétation
- Éclairage de cheminement, de ruelles
- Éclairage direct ou indirect d'espaces publics

## APPLICATIONS

- Architectural heritage enhancement
- Landscape enhancement
- Path lighting, lanes
- Direct or indirect lighting of public space

## NORMES

- Cheminements PMR
- 60695-2-11 :  
fil incandescent 960°C

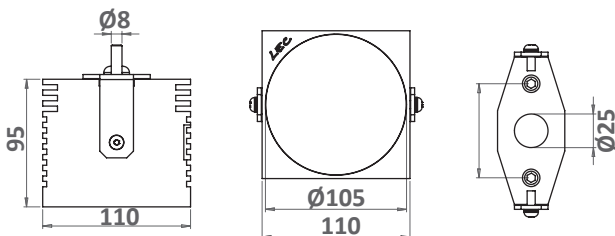
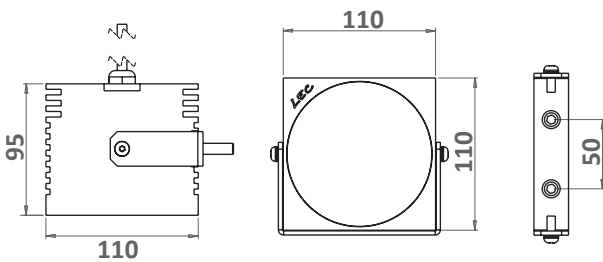
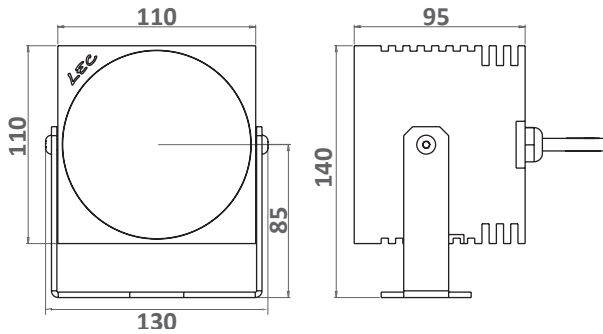
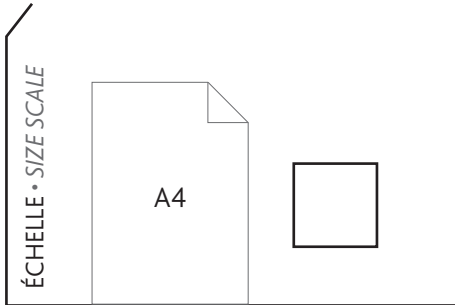
## STANDARDS

- 60695-2-11:  
960°C incandescent wire





4440



**TYPE ET NOMBRE DE LED • TYPE AND NUMBER OF LEDS**

LED DE PUISSANCE • HIGH-OUTPUT LEDS  
 Pour pays chauds, nous consulter • Contact us for hot countries

12

**OPTIQUES • OPTICS**

6°	10°	20°	36°	52°	77°	120°		
130x25°	116x44°	100x15°	40x10°	130x25 D50°	116x44 D36°	100x20°		

Sur mesure • On request

**FLUX DE RÉFÉRENCE\* • STANDARD OUTPUT\***

2680 lm

**ALIMENTATION - CONSOMMATION\* • POWER SUPPLY ENERGY - CONSUMPTION\***

• POWER SUPPLY ENERGY - CONSUMPTION\*

24V	III	33.6 W	230V	□	28.5 W
-----	-----	--------	------	---	--------

IP67

IK10  
20 J

**ALIMENTATION - PILOTAGE • POWER SUPPLY - CONTROL**

	DMX	DALI	PWM	0/10V	Non-dimmable
24V	■	■	■	●	■
230V	■	■	■	■	■

■ = intégré • integrated ● = déporté • remote

# STRIPE

5634

Ce projecteur de dimension compacte et linéaire est destiné à être posé sur un appui de fenêtre ou un bandeau de façade. Son optique spécifique donne un faisceau très étroit et allongé pour réaliser des effets d'éclairage originaux.

- Corps en aluminium usiné anodisé noir
- Fenêtre en verre organique
- Lyre en aluminium anodisé incolore
- Visserie en acier inoxydable 316L
- Peinture thermolaquage sur demande
- Optique spécifique 40x2°
- Option trichromie disponible

*This compact linear spotlight is designed to be installed on a windowsill or facade belt-course. Its special lens throw a very long, narrow beam to produce original lighting effects (at 3 metres distance from a luminous belt-course 15cm wide and 3m long).*

- Black anodised machined aluminium body
- Organic glass window
- Colourless anodised aluminium bracket
- 316L Stainless steel screws
- Thermolacquered paint on request
- RGB options available

## APPLICATIONS

- Éclairage d'encadrement de fenêtre
- Surlignage de fins éléments architecturaux
- Traits lumineux sur une surface

## APPLICATIONS

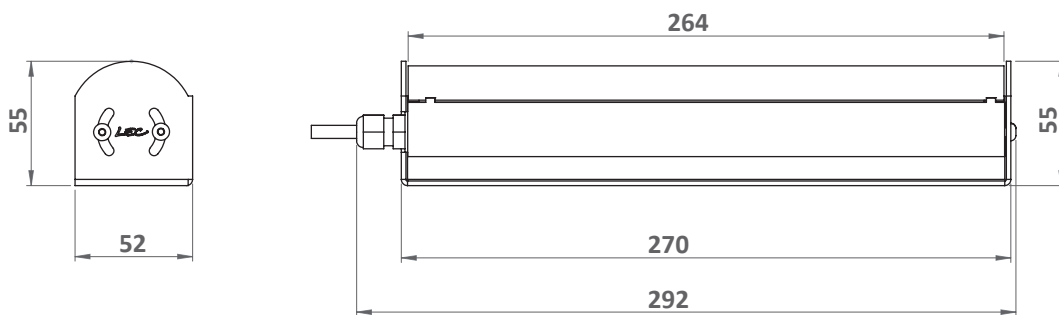
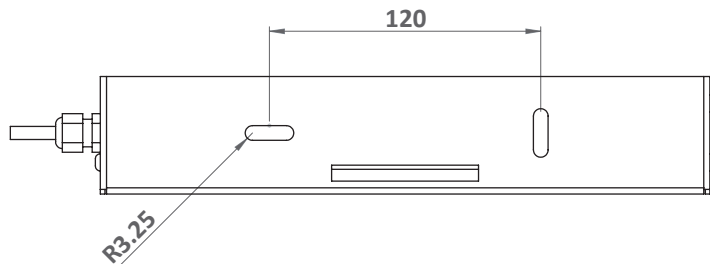
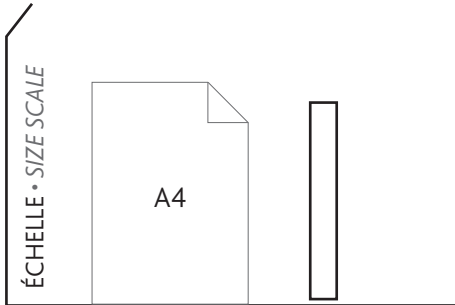
- Windowframe lighting
- Highlight architectural features
- Lines of light on a surface



Lyon (France) - Les Eclaireurs



5634



**TYPE ET NOMBRE DE LED • TYPE AND NUMBER OF LEDS**

LED DE PUISSANCE • HIGH-OUTPUT LEDS

Pour pays chauds, nous consulter • Contact us for hot countries

6

**OPTIQUES • OPTICS**

6°	10°	20°	36°	52°	77°	120°		40x2°
130x25°	116x44°	100x15°	40x10°	130x25 D50°	116x44 D36°	100x20°		

Sur mesure • On request

**FLUX DE RÉFÉRENCE\* • STANDARD OUTPUT\***

1340 lm

**ALIMENTATION - CONSOMMATION\* • POWER SUPPLY ENERGY - CONSUMPTION\***

• POWER SUPPLY ENERGY - CONSUMPTION\*



**ALIMENTATION - PILOTAGE • POWER SUPPLY - CONTROL**

	DMX	DALI	PWM	0/10V	Non-dimmable
24V	●	●	■	●	
230V					

■ = intégré • integrated ● = déporté • remote

# HAVRE

4240

Applique murale compacte d'éclairage de cheminements piétons ou cycles.

- Corps en aluminium usiné anodisé incolore
- Fenêtre en verre organique antivandalisme
- Visserie en acier inoxydable 316L
- platine de fixation murale en aluminium anodisé
- Peinture thermolaquage sur demande

*Compact wall-mounted lighting for pedestrian or cycle paths.*

- *Colourless anodised machined aluminium body*
- *Vandalproof organic glass window*
- *316L Stainless screws*
- *Thermolacquered bracket on request*



## APPLICATIONS

- Éclairage de cheminements piétonniers ou cycles
- Éclairage d'escaliers
- Éclairage direct ou indirect d'espaces publics
- Passerelles et pontons

## APPLICATIONS

- *Cycle paths and pedestrian paths lighting*
- *Stair lighting*
- *Direct or indirect lighting of public space*
- *Footbridges and piers*

## NORMES

- 60695-2-11 :  
fil incandescent 960°C

## STANDARDS

- 60695-2-11:  
960°C incandescent wire

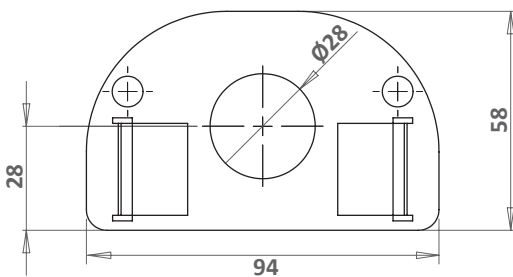
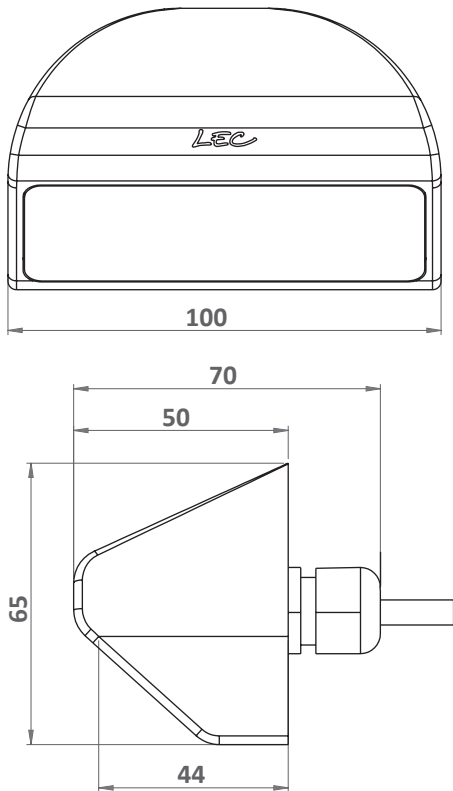
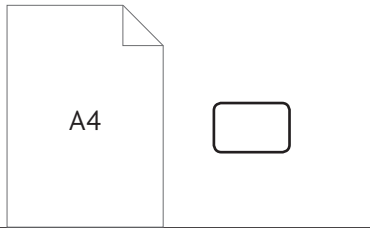


Le Havre (France) - AIK Yann Kersalé



4240

ÉCHELLE • SIZE SCALE



**TYPE ET NOMBRE DE LED • TYPE AND NUMBER OF LEDS**

LED DE PUISSANCE • HIGH-OUTPUT LEDS  
 Pour pays chauds, nous consulter • Contact us for hot countries

4

**OPTIQUES • OPTICS**

6°	10°	20°	36°	52°	77°	120°		
130x25°	116x44°	100x15°	40x10°	130x25°/50°	116x44°/36°	100x20°		

**FLUX DE RÉFÉRENCE\* • STANDARD OUTPUT\***

900 lm

**ALIMENTATION - CONSOMMATION \***

• POWER SUPPLY ENERGY - CONSUMPTION\*



10.1 W



IP68

IK10  
20 J

**ALIMENTATION - PILOTAGE • POWER SUPPLY - CONTROL**

	DMX	DALI	PWM	0/10V	Non-dimmable
24V	●	●	■	●	
230V					

■ = intégré • integrated ● = déporté • remote

# PALAIS ROYAL

1843

Projecteur à LED posé en applique au sol pour éclairage rasant et extensif

- Corps en aluminium usiné anodisé incolore
- Fenêtre en verre organique antivandalisme
- Visserie en acier inoxydable 316L
- A fixer directement au sol ou sur la platine d'encastrement (2 dimensions de pots d'encastrement disponibles)
- 2 directions d'émission
- Supporte le roulage occasionnel de tout type de véhicule

*LED spotlight surface-mounted on roadways for raking or extensive illumination.*

- Colourless anodised machined aluminium body
- Vandalproof organic glass window
- 316L Stainless steel screws
- Mounted directly on roadway or to recess plate
- 2 beam directions
- Withstands occasional traffic from all kinds of vehicles

## APPLICATIONS

- Éclairage de cheminement piétons ou cycles
- Éclairage de chaussée
- Éclairage d'espaces publics
- Éclairage de façades de faible hauteur
- Passerelles et pontons

## APPLICATIONS

- Cycle paths and pedestrian paths lighting
- Roadway lighting
- Public space lighting
- Low facades lighting
- Footbridges and piers

## NORMES

- 60695-2-11 :  
fil incandescent 850°C
- 60598-2-22 :  
luminaires de secours
- Supporte le roulage occasionnel de tout type de véhicule

## STANDARDS

- 60695-2-11:  
850°C incandescent wire
- 60598-2-22: emergency lighting
- Withstands occasional traffic from all kinds of vehicles

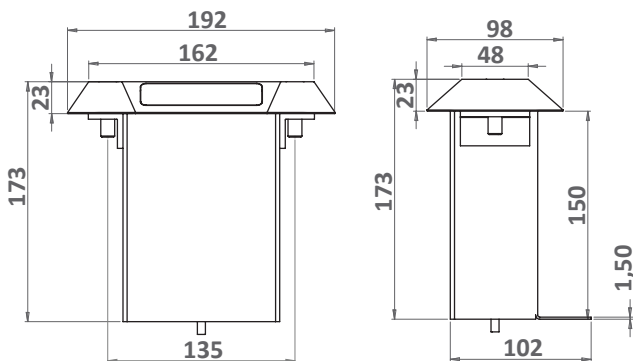
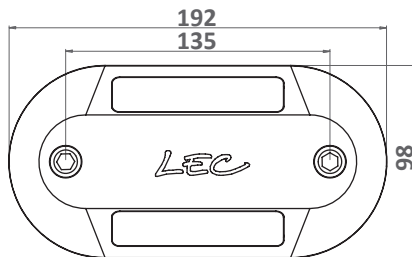
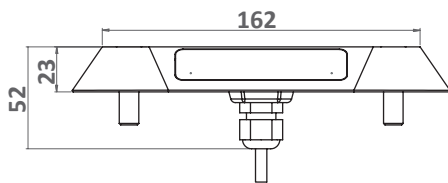
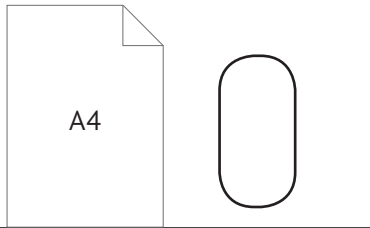


Marseille (France) - AIK Yann Kersalé



1843 -1843SF

ÉCHELLE • SIZE SCALE



**TYPE ET NOMBRE DE LED • TYPE AND NUMBER OF LEDS**

LED DE PUISSANCE  
HIGH-OUTPUT LEDS  
Pour pays chauds, nous consulter  
Contact us for hot countries

avec C1 / with C1 **8**  
avec C2 / with C2 **4**

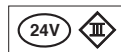
**OPTIQUES • OPTICS**

C1 C2

**FLUX DE RÉFÉRENCE\* • STANDARD OUTPUT\*** 1000 lm

**ALIMENTATION - CONSOMMATION \***

• POWER SUPPLY ENERGY - CONSUMPTION\*



10.1 W



IP68

IK10  
60 J

**ALIMENTATION - PILOTAGE • POWER SUPPLY - CONTROL**

	DMX	DALI	PWM	0/10V	Non-dimmable
24V	●	●	■	●	
230V					

■ = intégré • integrated ● = déporté • remote

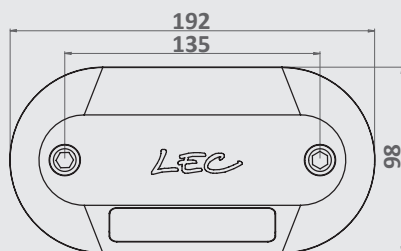
# PALAIS ROYAL

1843 - 1843SF

VARIANTE • VARIANT

VARIANTE • VARIANT

VARIANTE • VARIANT



## 1843SF

1 seule direction d'émission  
1 beam direction

LED DE PUISSANCE  
HIGH-OUTPUT LEDS


Pour pays chauds, nous consulter  
Contact us for hot countries

avec C1 / with C1 **4**

avec C2 / with C2 **2**

FLUX DE RÉFÉRENCE\* • STANDARD OUTPUT\*

**540 lm**

24V  5.6 W - 10.1 W

230V 

Pour chaque variante, les données techniques non mentionnées dans cet encadré sont similaires au produit principal  
• For each variant, the technical data not mentioned in this block are similar to the original product





Paris (France) - Daniel BUREN



# SANDVIKA

1820

Mini-Globe lumineux permettant une implantation jusqu'à 4 LED de puissance avec des directions d'émission sur-mesure.

- Fenêtre en verre organique
- Fond en aluminium anodisé incolore pouvant intégrer des éléments de fixation sur mesure
- Matériaux insensibles à l'atmosphère corrosive des tunnels
- Câble de sécurité anti-feu CR1-C1 en option

*Luminous globe takes up to 4 High-Output LEDs with customisable beam directions.*

- *Organic glass cover*
- *Colourless aluminium base that can fit bespoke mountings*
- *Materials unaffected by the corrosive atmosphere in tunnels*
- *Fireproof safety cable CR1-C1 optional*



## APPLICATIONS

- Éclairage de cheminement
- Éclairage de zones techniques (tunnels routiers ou ferroviaires, sous-pente)

## APPLICATIONS

- *Path lighting*
- *Technical zones lighting (road or rail tunnels)*

## NORMES

- 60598-2-22 : luminaires de secours
- 60695-2-11 : fil incandescent 960°C
- Sans halogène

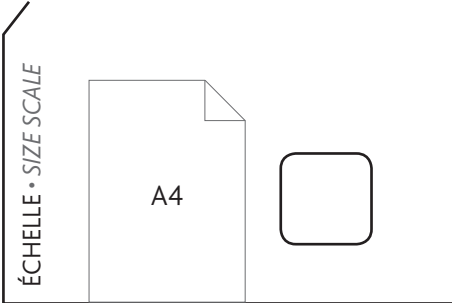
## STANDARDS

- 60598-2-22 : emergency lighting
- 60695-2-11: 960°C incandescent wire
- Halogen-free





1820 - 1820B

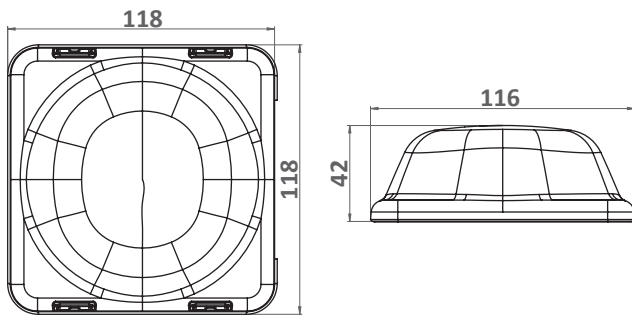


1820B

TYPE ET NOMBRE DE LED • TYPE AND NUMBER OF LEDS

LEDS DE PUISSANCE • HIGH-OUTPUT LEDS

3 ou 4



1820

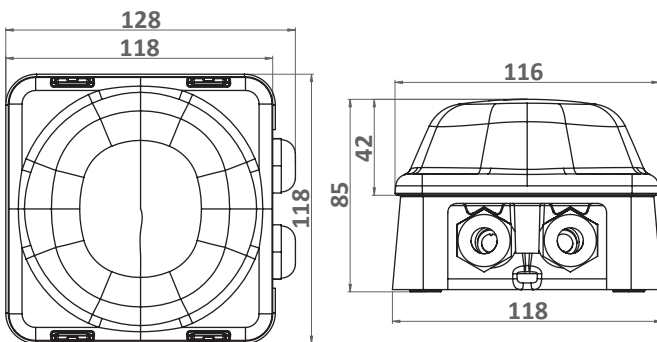
OPTIQUES • OPTICS

6°	10°	20°	36°	52°	77°	120°		
130x25°	116x44°	100x15°	40x10°	130x25 D50°	116x44 D36°	100x20°		

Sur mesure • On request

FLUX DE RÉFÉRENCE\* • STANDARD OUTPUT\*

900 lm



1820B

ALIMENTATION - CONSOMMATION\* • POWER SUPPLY ENERGY - CONSUMPTION\*

24V	III	7.5 - 10.1 W	230V	8 - 10.7 W
			1820B	

IP67

IK10  
40 J

ALIMENTATION - PILOTAGE • POWER SUPPLY - CONTROL

	DMX	DALI	PWM	0/10V	Non-dimmable
24V	●	●	■	●	
230V					■

■ = intégré • integrated ● = déporté • remote

# SOULARY

5533

Projecteur suspendu sur câble pour éclairage de rue.  
Son faisceau est orientable ( $\pm 10^\circ$ ) sans ouverture du projecteur,  
et sans en affecter son étanchéité.

- Corps en aluminium usiné anodisé incolore
- Coiffe en aluminium avec finition peinture thermolaquage RAL au choix
- Fenêtre en verre organique antivandalisme

*Cable-suspended spotlight for street lighting  
Orientable beam ( $\pm 10^\circ$ ) without opening the  
spotlight and without compromising its water  
resistance.*

- Colourless anodised machined aluminium body
- Aluminium cap with thermolacquered paint finish, RAL of your choice
- Vandalproof organic glass window



## APPLICATIONS

- Éclairage de cheminements piétons ou cycles
- Éclairage d'espaces publics
- Éclairage de rues et d'escaliers

## APPLICATIONS

- Cycle paths and pedestrian paths lighting
- Public space lighting

## NORMES

- 60695-2-11 :  
fil incandescent 960°C

## STANDARDS

- 60695-2-11:  
960°C incandescent wire

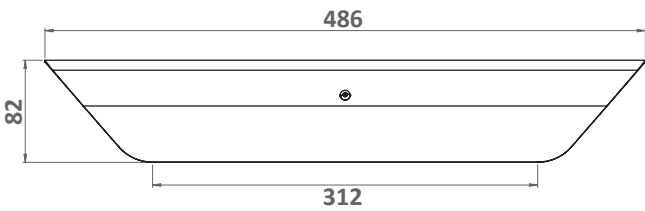
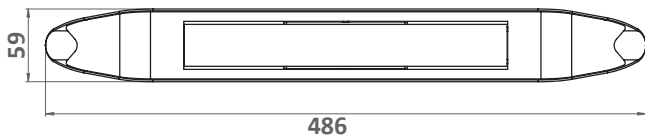
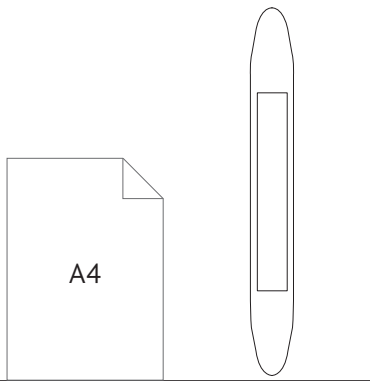


Lyon (France)



5533

ÉCHELLE • SIZE SCALE



**TYPE ET NOMBRE DE LED** • TYPE AND NUMBER OF LEDS

LEDS DE PUISSANCE • HIGH-OUTPUT LEDS  
 Pour pays chauds, nous consulter • Contact us for hot countries

6

**OPTIQUES** • OPTICS

6°	10°	20°	36°	52°	77°	120°		
130x25°	116x44°	100x15°	40x10°	130x25 D50°	116x44 D36°	100x20°		

**FLUX DE RÉFÉRENCE\*** • STANDARD OUTPUT\*

1340 lm

**ALIMENTATION - CONSOMMATION\***

• POWER SUPPLY ENERGY - CONSUMPTION\*



**ALIMENTATION - PILOTAGE** • POWER SUPPLY - CONTROL

	DMX	DALI	PWM	0/10V	Non-dimmable
24V	●	●	■	●	
230V					

■ = intégré • integrated ● = déporté • remote



Lyon (France)

# ALLEY

6450

Borne pour éclairage de cheminements.

2 versions d'optiques selon interdistances : L2 jusqu'à 3 m et L8 jusqu'à 10m.

- Corps de borne en inox 316L avec finition peinture thermolaquage RAL au choix
- Module lumineux en aluminium anodisé incolore
- Visserie en acier inoxydable 316L
- Hauteur standard 70cm. Autres hauteurs sur demande
- Semelle de pose sur massif béton préfabriqué entraxes 200 x 200mm

*Light bollard for illuminating paths*

*2 lens versions depending on interval: L2 up to 3 m and L8 up to 10m*

- *Bollard body made of 316L stainless steel with thermolacquered paint finish, RAL of your choice*
- *Colourless anodised aluminium light module*
- *316L Stainless steel screws*
- *Standard height 70cm. Other heights on request*

## APPLICATIONS

- Éclairage de cheminements piétonniers et cycles
- Éclairage de monuments

## APPLICATIONS

- *Cycle paths and pedestrian paths lighting*
- *Monuments lighting*

## NORMES

- Cheminements PMR
- EN13201 : classes S1 à S6
- 60695-2-11 :  
fil incandescent 960°C

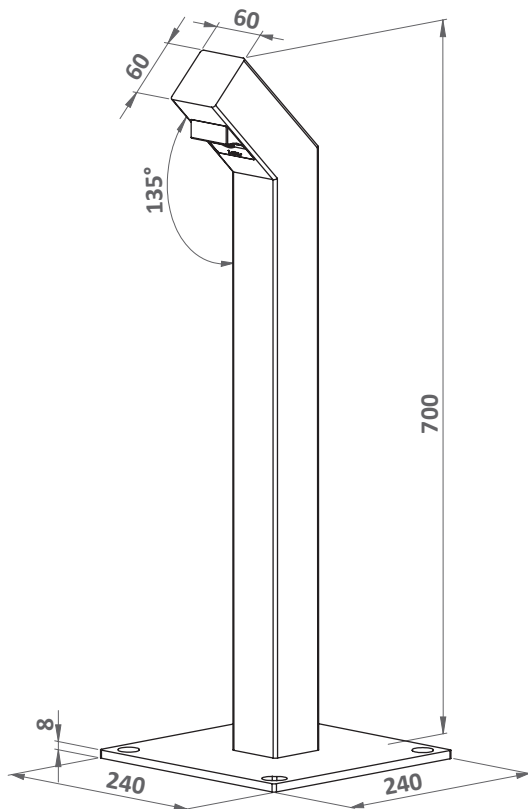
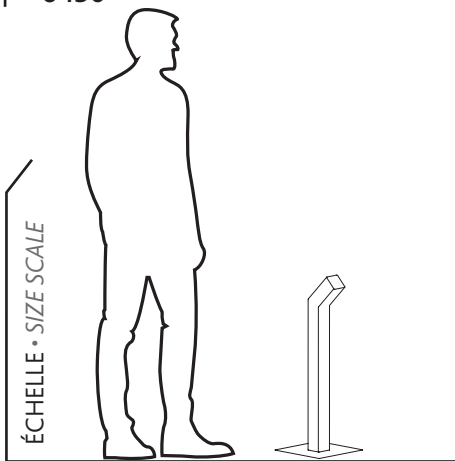
## STANDARDS

- *EN13201 : class S1 to S6*
- *60695-2-11:  
960°C incandescent wire*

6450-CE1-L8 / Inter distance : 6 m / Hauteur : 0.60 / Largeur cheminement : 1.5 m



6450



**TYPE ET NOMBRE DE LED • TYPE AND NUMBER OF LEDS**

LED DE PUISSANCE • HIGH-OUTPUT LEDS  
 Pour pays chauds, nous consulter • Contact us for hot countries

1

**OPTIQUES • OPTICS**

6°	10°	20°	36°	52°	77°	120°		
130x25°	116x44°	100x15°	40x10°	130x25° 050°	116x44° 036°	100x20°		150x23°

**FLUX DE RÉFÉRENCE\* • STANDARD OUTPUT\***

223 lm

**ALIMENTATION - CONSOMMATION\* • POWER SUPPLY ENERGY - CONSUMPTION\***

• POWER SUPPLY ENERGY - CONSUMPTION\*



3.1 W



2.8 W



**ALIMENTATION - PILOTAGE • POWER SUPPLY - CONTROL**

	DMX	DALI	PWM	0/10V	Non-dimmable
24V	●	●	■	●	■
230V	■	■	■	■	■

■ = intégré • integrated ● = déporté • remote

# PARC

6430

Borne orientable pour éclairage de cheminements.

Les optiques spécifiques H30 et H60 permettent d'éclairer un cheminement piétons ou cycles, avec de grandes interdistances (plus de 6m). Faisceau inclinable (+/-30°) sans ouverture du projecteur, et sans en affecter son étanchéité.

Version borne de l'encastré mural 4330

- Corps en aluminium 4mm avec finition peinture thermolaquage RAL au choix
- Fenêtre en verre organique antivandalisme
- Visserie en acier inoxydable 316L antiivandalisme
- Hauteur standard 70cm. Autres hauteurs sur demande
- Semelle de pose sur massif béton préfabriqué entraxes 200 x 200mm

*Light bollard for illuminating paths  
Special H30 and H60 lenses Cycle paths and pedestrian paths lighting, at large intervals (more than 6m).  
Beam tiltable (+/-30°) without without opening the fitting or compromising its water resistant.*

*Bollard version of wall-recessed 4330*

- *Body made of 4mm aluminium with thermolacquered paint finish, RAL of your choice*
- *Vandalproof organic glass window*
- *Vandalproof 316L stainless steel screws*
- *Standard height 70cm. Other heights on request*



## APPLICATIONS

- Éclairage de cheminements piétonniers et cycles
- Éclairage de monuments

## APPLICATIONS

- *Cycle paths and pedestrian paths lighting*
- *Monuments lighting*

## NORMES

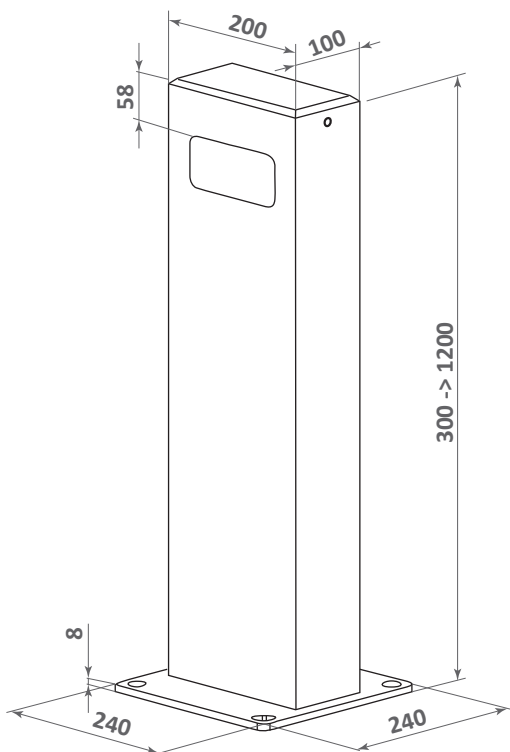
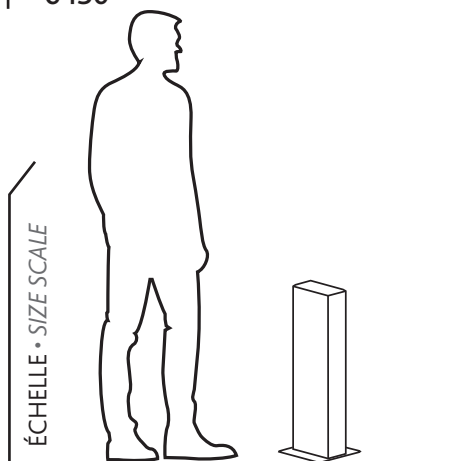
- Cheminements PMR
- 60695-2-11 :  
fil incandescent 960°C

## STANDARDS

- 60695-2-11:  
960°C incandescent wire



6430



**TYPE ET NOMBRE DE LED • TYPE AND NUMBER OF LEDS**

LED DE PUISSANCE • HIGH-OUTPUT LEDS  
 Pour pays chauds, nous consulter • Contact us for hot countries

3 ou 4

**OPTIQUES • OPTICS**

6°	10°	20°	36°	52°	77°	120°	
130x25°	116x44°	100x15°	40x10°	130x25 D50°	116x44 D36°	100x20°	H30
							H60

Sur mesure • On request

**FLUX DE RÉFÉRENCE\* • STANDARD OUTPUT\***

900 lm

**ALIMENTATION - CONSOMMATION \***

• POWER SUPPLY ENERGY - CONSUMPTION\*



7.8 - 10.1 W



8 - 10.7 W



**ALIMENTATION - PILOTAGE • POWER SUPPLY - CONTROL**

	DMX	DALI	PWM	0/10V	Non-dimmable
24V	●	●	■	●	■
230V	■	■	■	■	■

■ = intégré • integrated ● = déporté • remote

# ALBI

5712

Version mini de la gamme des encastrés ronds orientables. Rotation à 360° du projecteur dans son encastrément pour orienter le flux dans la bonne direction sans contrainte de pose. Module lumineux inclinable (+/-20°) sans ouverture, et sans affecter son étanchéité.

- Corps en aluminium anodisé
- Colerette en aluminium usiné anodisé incolore
- Fenêtre en verre organique antivandalisme
- Visserie en acier inoxydable 316L
- Sans saillie
- 2 dimensions de pots d'encastrement possibles
- Supporte le roulage occasionnel de tout type de véhicule
- Option trichromie disponible

*«Mini» version in the orientable recessed round lights range.*

*Spotlight swivels 360° in its recess to direct the beam in the right direction with no installation constraints*

*Light module is tiltable (+/-20°) without opening it, or affecting its sealtightness.*

- Anodised aluminium body
- Vandalproof organic glass window
- 316L Stainless steel screws
- Flush-recessed
- 2 possible recess dimensions
- Withstands occasional traffic from all kinds of vehicles
- RGB options available

## APPLICATIONS

- Mise en valeur de détails architecturaux, mobiliers urbains, arbustes...
- Places et espaces publics

## APPLICATIONS

- Highlight architectural features, street furniture, landscape...
- Uniform facade lighting
- Squares and public places

## NORMES

- 60695-2-11 : fil incandescent 960°C
- 60598-2-13 : Charge statique 1.5t
- Supporte le roulage occasionnel de tout type de véhicule

## STANDARDS

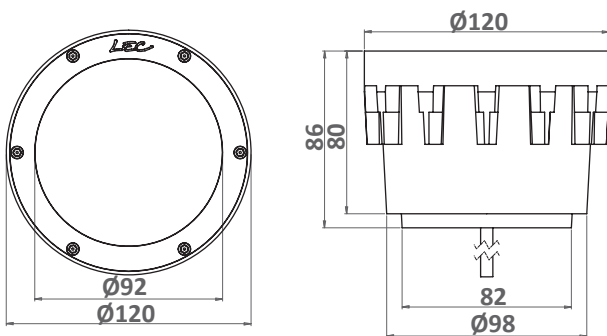
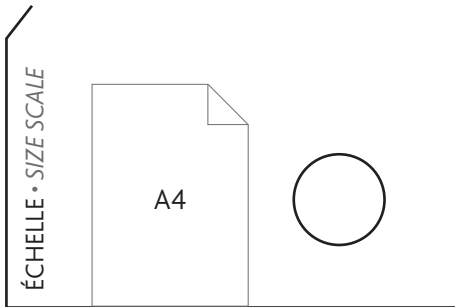
- 60695-2-11: 960°C incandescent wire
- 60598-2-13 : 1.5T Static load
- Withstands occasional traffic from all kinds of vehicles



Cambridge (UK) - R H Partnership



5712



**TYPE ET NOMBRE DE LED • TYPE AND NUMBER OF LEDS**

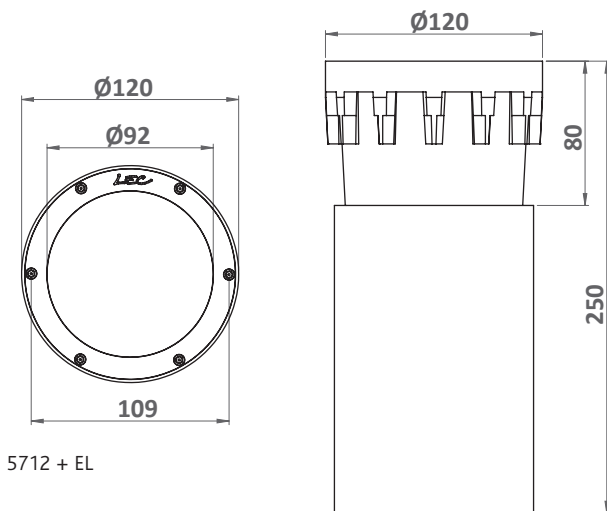
LED DE PUISSANCE • HIGH-OUTPUT LEDS  
 Pour pays chauds, nous consulter • Contact us for hot countries

3

**OPTIQUES • OPTICS**

6°	10°	20°	36°	52°	77°	120°		
130x25°	116x44°	100x15°	40x10°	130x25 D50°	116x44 D36°	100x20°		

Sur mesure • On request



5712 + EL

**FLUX DE RÉFÉRENCE\* • STANDARD OUTPUT\***

670 lm

**ALIMENTATION - CONSOMMATION \***

• POWER SUPPLY ENERGY - CONSUMPTION\*



7.9 W



8 W



**ALIMENTATION - PILOTAGE • POWER SUPPLY - CONTROL**

	DMX	DALI	PWM	0/10V	Non-dimmable
24V	●	●	■	●	■
230V	■	■	■	■	■

■ = intégré • integrated ● = déporté • remote

# ALICANTE

5727

Version maxi de la gamme des encastrés ronds orientables.  
Rotation à 360° du projecteur dans son encastrement pour orienter le flux dans la bonne direction sans contrainte de pose. Plateaux parallèles dont les inclinaisons (-3° à +26°) sont ajustables indépendamment par réglage externe sans démontage du projecteur et sans affecter son étanchéité.

- Corps et colerette en aluminium anodisé incolore
- Fenêtre en verre organique antivandalisme
- Visserie en acier inoxydable 316L
- Sans saillie
- 2 dimensions de pots d'encastrement possibles
- Supporte le roulage occasionnel de tout type de véhicule
- Option quadrichromie disponible

*«Maxi» version in the orientable recessed round lights range.*

*Spotlight swivels 360° in its recess to direct the beam in the right direction with no installation constraints*  
*Independently adjustable tilttable parallel plates (-3° to +26°) by external adjustment without opening the fitting or compromising its water resistant.*

- *Colourless anodised aluminium body and collar*
- *Vandalproof organic glass window*
- *316L Stainless steel screws*
- *Flush-recessed*
- *2 possible recess dimensions*
- *Withstands occasional traffic from all kinds of vehicles*
- *RGBW options available*

## APPLICATIONS

- Éclairage de façade de moyenne hauteur (10m)
- Mise en valeur d'éléments architecturaux, mobiliers urbains, arbres...
- Places et espaces publics

## APPLICATIONS

- *Medium height facade lighting (10m)*
- *Highlight architectural features, street furniture, trees...*
- *Squares and public spaces*

## NORMES

- 60695-2-11 :  
fil incandescent 960°C
- Supporte le roulage occasionnel de tout type de véhicule

## STANDARDS

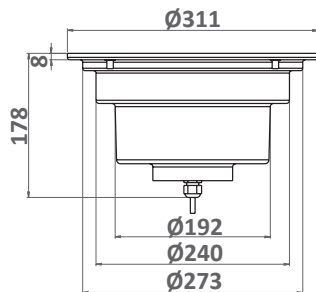
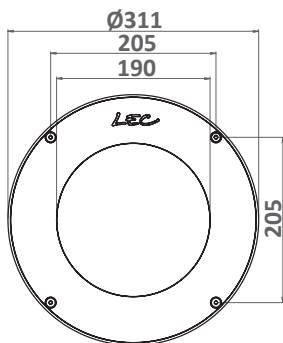
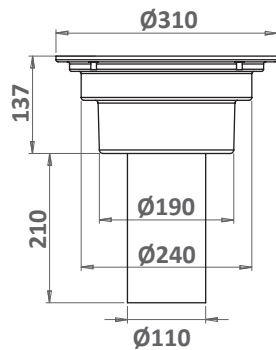
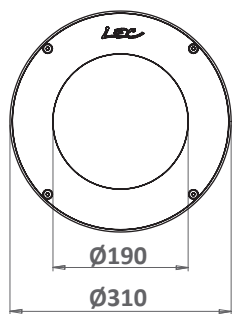
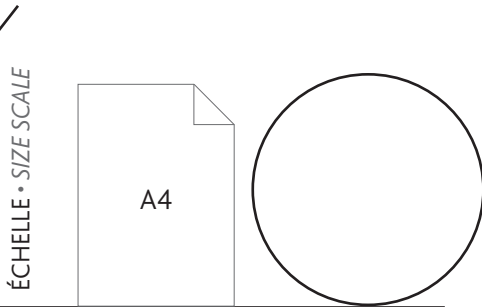
- 60695-2-11:  
960°C incandescent wire
- *Withstands occasional traffic from all kinds of vehicles*



Lyon (France)



5727



**TYPE ET NOMBRE DE LED • TYPE AND NUMBER OF LEDS**

LED DE PUISSANCE • HIGH-OUTPUT LEDS  
 Pour pays chauds, nous consulter • Contact us for hot countries

2 x 9

**OPTIQUES • OPTICS**

6°	10°	20°	36°	52°	77°	120°		
130x25°	116x44°	100x15°	40x10°	130x25 D50°	116x44 D36°	100x20°		

Sur mesure • On request

**FLUX DE RÉFÉRENCE\* • STANDARD OUTPUT\***

4000 lm

**ALIMENTATION - CONSOMMATION \***

• POWER SUPPLY ENERGY - CONSUMPTION\*



IP68

IK10  
60 J

**ALIMENTATION - PILOTAGE • POWER SUPPLY - CONTROL**

	DMX	DALI	PWM	0/10V	Non-dimmable
24V					
230V	■	■		■	■

■ = intégré • integrated ○ = déporté • remote

# ALLEVARD

5716

Version médiane de la gamme des encastrés ronds orientables. Rotation à 360° du projecteur dans son encastrément pour orienter le flux dans la bonne direction sans contrainte de pose. Plateau de LED inclinable (0° à 25°) par réglage externe sans démontage du projecteur et sans affecter son étanchéité.

- Corps en aluminium anodisé
- Colerette en aluminium usiné anodisé incolore
- Fenêtre en verre organique antivandalisme
- Visserie en acier inoxydable 316L
- Sans saillie
- 2 dimensions de pots d'encastrement possibles
- Supporte le roulage occasionnel de tout type de véhicule
- Option quadrichromie disponible

*«Medium» version in the orientable recessed round lights range. Spotlight swivels 360° in its recess to direct the beam in the right direction with no installation constraints. LED plate is tiltable (+/-25°) by external adjustment without opening the fitting or compromising its water resistant.*

- Anodised aluminium body
- Vandalproof organic glass window
- 316L Stainless steel screws
- Flush-recessed
- 2 possible recess dimensions
- Withstands occasional traffic from all kinds of vehicles
- RGBW options available

## APPLICATIONS

- Éclairage de façade de faible hauteur (5m)
- Mise en valeur de détails architecturaux, mobiliers urbains, petits arbres...
- Places et espaces publics

## APPLICATIONS

- Low facade lighting (5m)
- Highlight architectural features, street furniture, small trees...
- Squares and public spaces

## NORMES

- 60695-2-11 :  
fil incandescent 960°C
- 60598-2-13 :  
Charge statique 1.5t
- Supporte le roulage occasionnel de tout type de véhicule

## STANDARDS

- 60695-2-11:  
960°C incandescent wire
- 60598-2-13 : 1.5T Static load
- Withstands occasional traffic from all kinds of vehicles

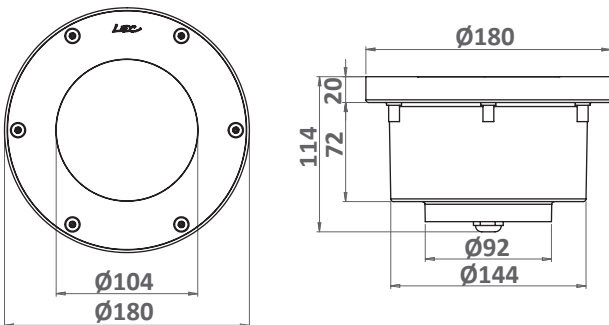
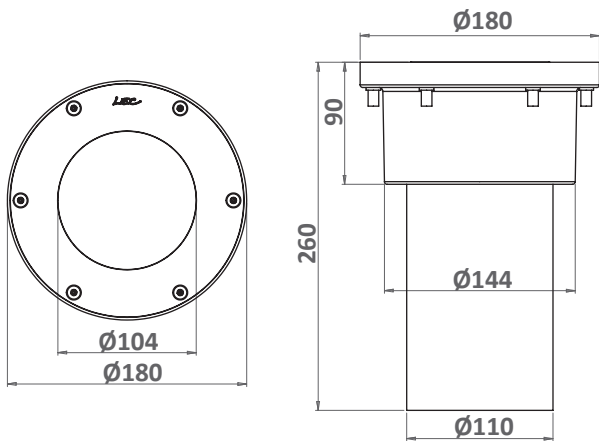
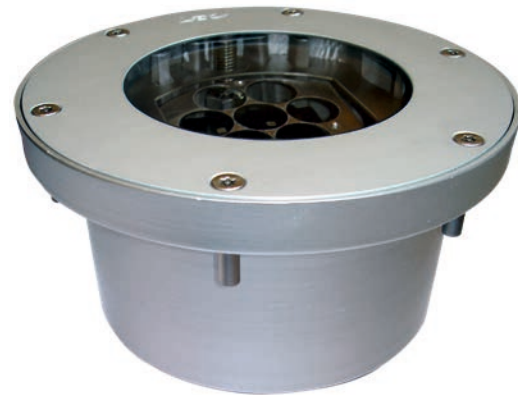
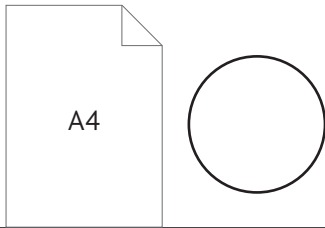


Paris La Défense (France) - 8'18



5716

ÉCHELLE • SIZE SCALE



**TYPE ET NOMBRE DE LED • TYPE AND NUMBER OF LEDS**

LED DE PUISSANCE • HIGH-OUTPUT LEDS  
Pour pays chauds, nous consulter • Contact us for hot countries

6 ou 7

**OPTIQUES • OPTICS**

6°	10°	20°	36°	52°	77°	120°		
130x25°	116x44°	100x15°	40x10°	130x25 D50°	116x44 D36°	100x20°		

Sur mesure • On request

**FLUX DE RÉFÉRENCE\* • STANDARD OUTPUT\***

1560 lm

**ALIMENTATION - CONSOMMATION \***

• POWER SUPPLY ENERGY - CONSUMPTION\*

24V	III	16.8 - 17.2 W	230V	□	19.5 - 21.2 W
-----	-----	---------------	------	---	---------------

IP68

IK10  
60 J

**ALIMENTATION - PILOTAGE • POWER SUPPLY - CONTROL**

	DMX	DALI	PWM	0/10V	Non-dimmable
24V	■	○	■	○	■
230V	■	■	■	■	■

■ = intégré • integrated ○ = déporté • remote



Paris La Défense (France) - 8'18



Paris La Défense (France) - 8'18





Paris La Défense (France) - 8'18





Paris La Défense (France) - 8'18



Rabat (Maroc)





Alcobaca (Portugal)



Odemira (Portugal)



# PASSY

576X

Projecteur linéaire à encastrer dans l'espace public. Commandable en deux longueurs, il permet les poses individuelles ou en ligne continue. Plateau de LED inclinable (0° à 25°) par réglage externe sans démontage du projecteur et sans affecter son étanchéité. Retournement de l'appareil dans son encastrément pour la direction opposée. Pose antivandalisme par clippage sans vis.

- Corps en aluminium anodisé incolore
- Fenêtre en verre organique antivandalisme
- Sans saillie
- Profilé d'encastrement et accessoires en aluminium extrudé pour une pose en ligne continue ou unitaire
- Réserve dans l'encastrement pour le passage du câble et interconnectique
- Disponible en standard en longueurs 53cm (5762) et 1m (5761)
- Supporte le roulage occasionnel de tout type de véhicule
- Option quadrichromie disponible

*Linear spotlight for recessing in public spaces. Can be ordered in two lengths, installed individually or as a continuous line. Externally adjustable tiltable LED plate (0° to 25°) without opening the fitting or compromising its water resistant. Device swivels in its recess for the opposite direction. Clips in with no screws for vandal-proof installation.*

- Colourless anodised aluminium body
- Vandalproof organic glass window
- Flush-recessed
- Extruded aluminum profiled recess plate and accessories for continuous line or independent installation
- Cavity in the recess for running the cable and connectors
- Available in standard lengths of 53cm (5762) and 1m (5761)
- Withstands occasional traffic from all kinds of vehicles
- RGBW options available

## APPLICATIONS

- Éclairage de façade de moyenne hauteur (10m)
- Mise en valeur d'éléments architecturaux, mobiliers urbains, arbres...
- Places et espaces publics

## APPLICATIONS

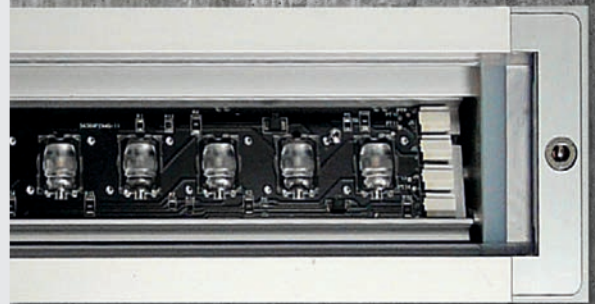
- Medium height facade lighting (10m)
- Highlight architectural features, street furniture, trees...
- Squares and public spaces

## NORMES

- 60695-2-11 : fil incandescent 960°C
- 60598-2-13 : Charge statique 4t
- Supporte le roulage occasionnel de tout type de véhicule

## STANDARDS

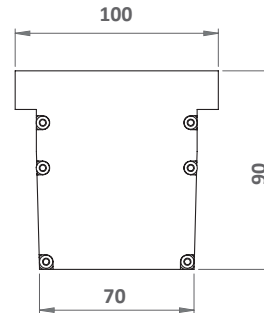
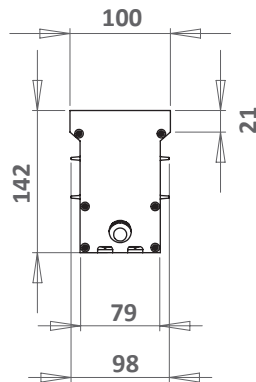
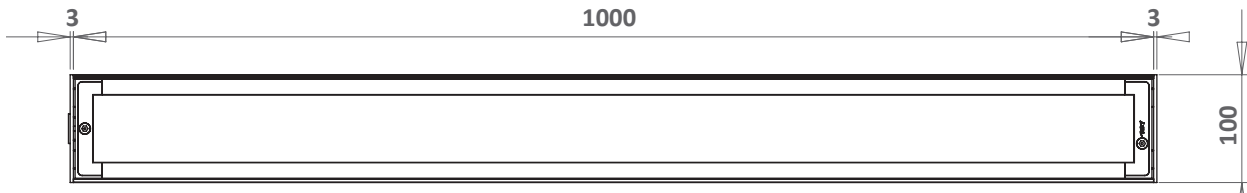
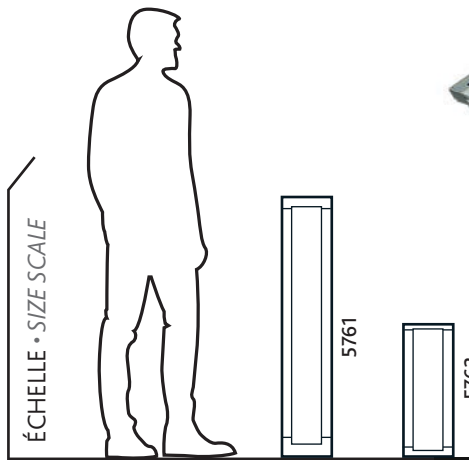
- 60695-2-11: 960°C incandescent wire
- 60598-2-13 : 4T Static load
- Withstands occasional traffic from all kinds of vehicles



Istres (France) - Guillaume JEOL



5761 - 5762 - 5761MAM



**TYPE ET NOMBRE DE LED** • TYPE AND NUMBER OF LEDs

LED DE PUISSANCE • HIGH-OUTPUT LEDs MONO / QUADRI 32  
 Pour pays chauds, nous consulter • Contact us for hot countries

**ALIMENTATION - CONSOMMATION \***

• POWER SUPPLY ENERGY - CONSUMPTION\*



80 W



**OPTIQUES** • OPTICS

6°	10°	20°	36°	52°	77°	120°		
130x25°	116x44°	100x15°	40x10°	130x25 D50°	116x44 D36°	100x20°		

Sur mesure • On request

**ALIMENTATION - PILOTAGE** • POWER SUPPLY - CONTROL

	DMX	DALI	PWM	0/10V	Non-dimmable
24V					
230V	■	■		■	■

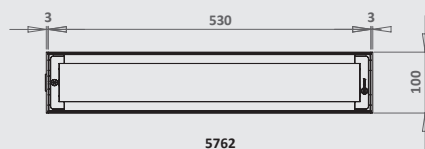
■ = intégré • integrated ● = déporté • remote

**FLUX DE RÉFÉRENCE\*** • STANDARD OUTPUT\* 7000 lm

# PASSY

5761 - 5762 - 5761MAM

VARIANTE • VARIANT



5762

VARIANTE • VARIANT



## 5762

LED DE PUISSANCE • HIGH-OUTPUT LEDS  
Pour pays chauds, nous consulter • Contact us for hot countries

16

FLUX DE RÉFÉRENCE\* • STANDARD OUTPUT\* **3500 lm**

ALIMENTATION - CONSOMMATION  
POWER SUPPLY ENERGY - CONSUMPTION\*



## 5761MAM

Implantation de LED bleues, blanches et rouges pour obtenir le drapeau français. Pour monuments aux morts, façades de bâtiments de la république française  
Blue, white and red LEDs installed to reproduce the French flag. For Memorial, Government building facade lighting

LED DE PUISSANCE • HIGH-OUTPUT LEDS **32**

OPTIQUES • OPTICS **40x10°**

ALIMENTATION - CONSOMMATION  
POWER SUPPLY ENERGY - CONSUMPTION\*



Pour chaque variante, les données techniques non mentionnées dans cet encadré sont similaires au produit principal  
• For each variant, the technical data not mentioned in this block are similar to the original product





Montpellier (France)



Offenbach (Allemagne)





Bonifacio (France) - Agence Lumière



Istres (France) - Guillaume JFOI





Montpellier (France) - Sylvie SIEG



Nîmes (France) - Le Point Lumineux



# SAINT-JEAN

4330

Projecteur encastré, sans saillie, d'éclairage de cheminement à placer à moins d'un mètre du sol. Les optiques spécifiques H30 et H60 permettent d'éclairer un cheminement piétons ou cycles, avec de grandes interdistances (plus de 6m)

Faisceau inclinable (+/-30°) sans ouverture du projecteur, et sans en affecter son étanchéité.

Version murale de la borne 6430 (Parc)

- Corps en aluminium anodisé
- Cadre en aluminium usiné anodisé incolore
- Fenêtre en verre organique antivandalisme
- Visserie en acier inoxydable 316L
- Peinture thermolaquage du cadre sur demande
- 2 dimensions de pots d'encastrement possibles

*Recessed spotlight for path lighting to be placed at less than one metre above ground.*

*Special H30 and H60 lenses Cycle paths and pedestrian paths lighting, at large intervals (more than 6m)*

*Tilttable beam (+/-30°) without opening the spotlight.*

*Wall version of the 6430 bollard.*

- Anodised aluminium body
- Colourless anodised machined aluminium frame
- Vandalproof organic glass window
- Thermolacquered paint on frame on request
- 2 possible recess dimensions

## APPLICATIONS

- Éclairage de cheminements piétonniers et cycles
- Éclairage d'escaliers
- Éclairage de monuments

## APPLICATIONS

- Cycle paths and pedestrian paths lighting
- Stair lighting
- Monuments lighting

## NORMES

- Cheminements PMR
- 60695-2-11 :  
fil incandescent 960°C

## STANDARDS

- 60695-2-11:  
960°C incandescent wire



Brante (France)

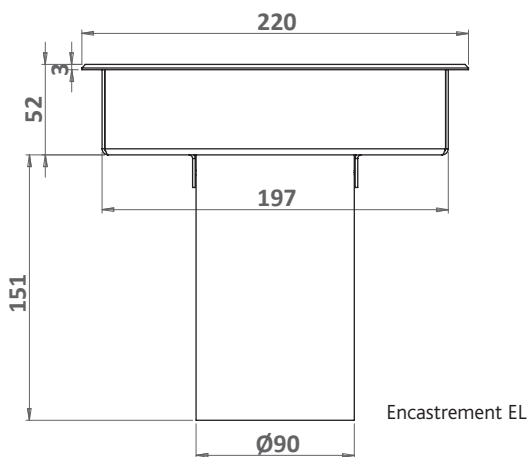
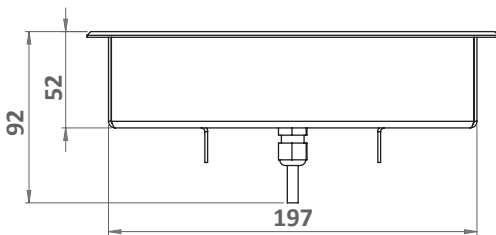
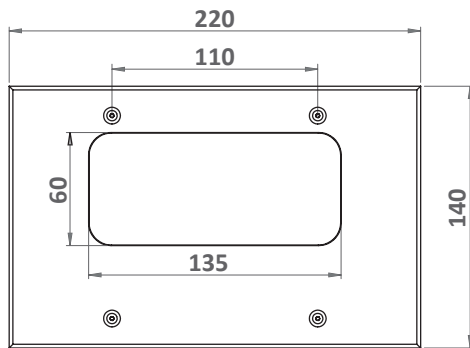
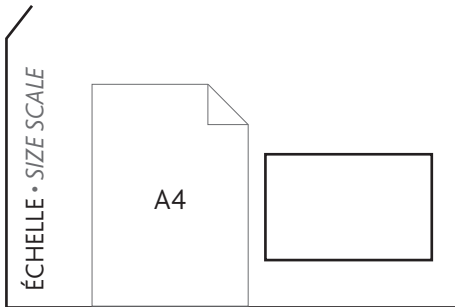


4330

167

LECLYON | 2019

SAINT-JEAN



**TYPE ET NOMBRE DE LED • TYPE AND NUMBER OF LEDS**

LED DE PUISSANCE • HIGH-OUTPUT LEDS  
 Pour pays chauds, nous consulter • Contact us for hot countries

3 ou 4

**OPTIQUES • OPTICS**

6°	10°	20°	36°	52°	77°	120°	
130x25°	116x44°	100x15°	40x10°	130x25 D50°	116x44 D36°	100x20°	H30
							H60

Sur mesure • On request

**FLUX DE RÉFÉRENCE\* • STANDARD OUTPUT\***

900 lm

**ALIMENTATION - CONSOMMATION\* • POWER SUPPLY ENERGY - CONSUMPTION\***

• POWER SUPPLY ENERGY - CONSUMPTION\*

24V	III	7.8 - 10.1 W	230V	8 - 10.7 W
-----	-----	--------------	------	------------

IP67  
 IK10  
 20 J

**ALIMENTATION - PILOTAGE • POWER SUPPLY - CONTROL**

	DMX	DALI	PWM	0/10V	Non-dimmable
24V	●	●	■	●	■
230V	■	■	■	■	■

■ = intégré • integrated ● = déporté • remote



Marseille (France)



Montpellier (France)





Quimper (France)



Solenzara (France) - BET DENCO



# VILLE DE PARIS

1836

Projecteur de bordures droite de trottoir

- Fonderie d'aluminium
- Fenêtre en verre organique antivandalisme
- Visserie en acier inoxydable 316L
- A encastrer dans des bordures droites de trottoirs
- Fixation par tiges de scellements fournies
- Faisceau inclinable +/- 6°
- Supporte le roulage occasionnel de tout type de véhicule

*Spotlight for straight edged of pavements.*

- Cast aluminium
- Vandalproof organic glass window
- 316L Stainless steel screws
- Recessed in straight edged of pavements
- Tiltable beam +/- 6°
- Withstands occasional traffic from all kinds of vehicles



## APPLICATIONS

- Signalement d'obstacles (ilôts, passages piétons)
- Éclairage décoratif ou sécuritaire de chaussée

## APPLICATIONS

- Signage for obstacles (pedestrian crossing)
- Roadway decorative or safety lighting

## NORMES

- 60695-2-11 :  
fil incandescent 960°C
- Supporte le roulage occasionnel de tout type de véhicule

## STANDARDS

- 60695-2-11: 960°C  
incandescent wire
- Withstands occasional traffic from all kinds of vehicles

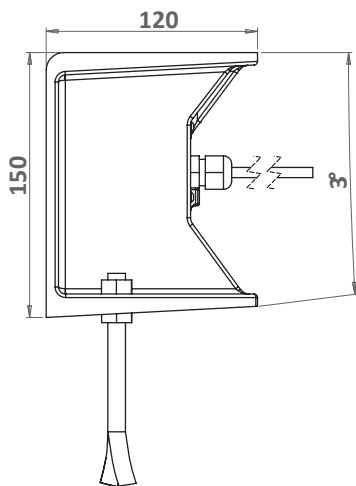
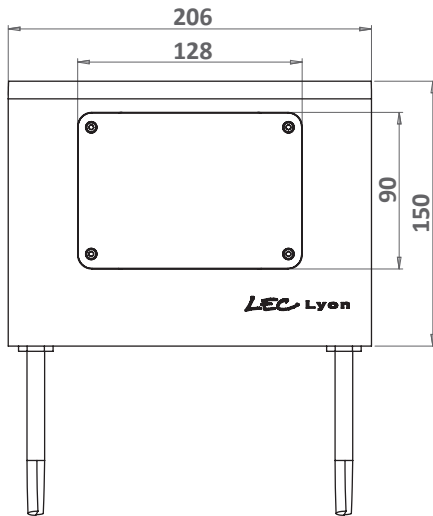
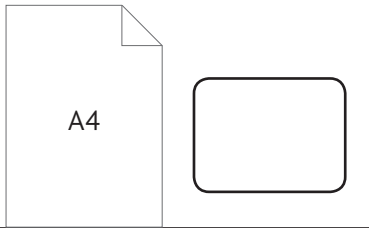


Le Lavandou (France)



1836

ÉCHELLE • SIZE SCALE



**TYPE ET NOMBRE DE LED • TYPE AND NUMBER OF LEDS**

LED DE PUISSANCE • HIGH-OUTPUT LEDS  
 Pour pays chauds, nous consulter • Contact us for hot countries

4

**OPTIQUES • OPTICS**

6°	10°	20°	36°	52°	77°	120°		
130x25°	116x44°	100x15°	40x10°	130x25 D50°	116x44 D36°	100x20°		

**FLUX DE RÉFÉRENCE\* • STANDARD OUTPUT\***

900 lm

**ALIMENTATION - CONSOMMATION\* • POWER SUPPLY ENERGY - CONSUMPTION\***

• POWER SUPPLY ENERGY - CONSUMPTION\*



**ALIMENTATION - PILOTAGE • POWER SUPPLY - CONTROL**

	DMX	DALI	PWM	0/10V	Non-dimmable
24V	●	●	■	●	
230V					

■ = intégré • integrated ● = déporté • remote



Nancy (France)



Senary (France)





Nîmes (France) - Côté Lumière



# BELVAL

5630

Projecteur de main courante avec encastrement sans vis apparente.  
Large choix d'optiques dont :

- versions asymétriques très extensives pour permettre une homogénéité d'éclairage avec des interdistances pouvant atteindre 7m
- faisceau dévié pour avoir une sortie inclinée malgré une pose verticale du produit afin de cacher les sources.
- Corps en aluminium usiné anodisé incolore
- Fenêtre en verre organique antivandalisme
- Sans saillie
- 2 profilés d'encastrement possibles
- Option trichromie disponible

*Handrail spotlight with invisible-screw recessing unit  
Wide choice of lenses including:*

- *very extensive asymmetric versions to ensure beam uniformity with intervals of up to 7m*
- *tilted beam to have tilted output even when the fitting is installed vertically to hide the light source*
- *Colourless anodised machined aluminium body*
- *Vandalproof organic glass window*
- *Flush-recessed*
- *2 possible recess profiles*
- *RGB options available*

## APPLICATIONS

- Éclairage de cheminements piéton/cycles
- Éclairage de chaussées routières
- Main courante
- Passerelles

## APPLICATIONS

- *Cycle paths and pedestrian paths lighting*
- *Roadway lighting*
- *Handrail*
- *Footbridge*

## NORMES

- 60695-2-11 :  
fil incandescent 960°C
- Cheminements PMR

## STANDARDS

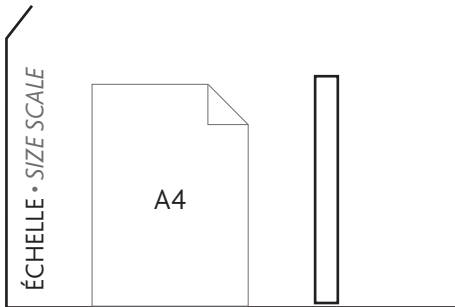
- 60695-2-11 : 960°C  
incandescent wire



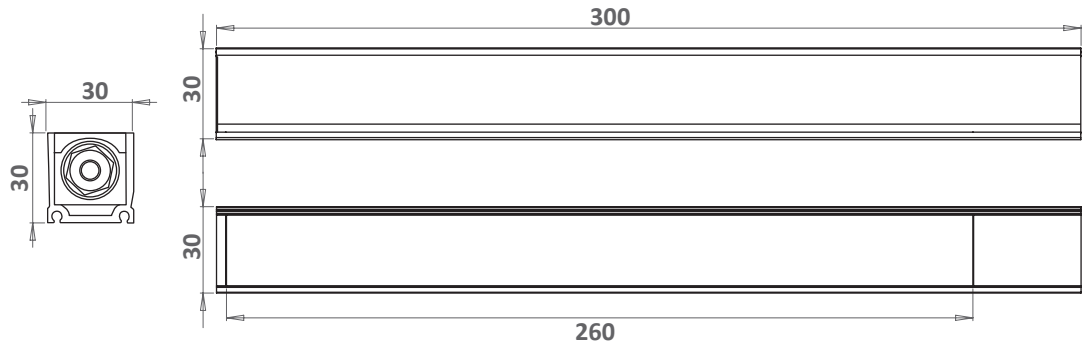
Saint Gervais (France) -



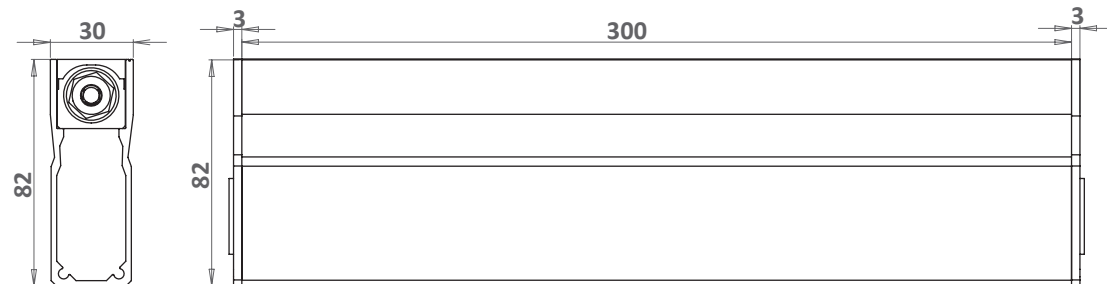
5630



Encastrement E1



Encastrement E2



**TYPE ET NOMBRE DE LED** • TYPE AND NUMBER OF LEDS

LEDS DE PUISSANCE • HIGH-OUTPUT LEDS

6

**OPTIQUES** • OPTICS

6°	10°	20°	36°	52°	77°	120°	
130x25°	116x44°	100x15°	40x10°	130x25 D50°	116x44 D36°	100x20°	130x25 D20° 116x44 D20°

**FLUX DE RÉFÉRENCE\*** • STANDARD OUTPUT\*

526 lm

**ALIMENTATION - CONSOMMATION\***

• POWER SUPPLY ENERGY - CONSUMPTION\*



5.8 W



**ALIMENTATION - PILOTAGE** • POWER SUPPLY - CONTROL

	DMX	DALI	PWM	0/10V	Non-dimmable
24V	●	●	■	●	
230V					

■ = intégré • integrated ● = déporté • remote



Raon l'Étape (France) - Scène Publique



Halifax (Angleterre)





Brest (France) L'agence Architecture et Ouvrages d'Art



Stavanger (Norvège) – Urbis



# BORDEAUX

1530R

Version «mini» de la gamme des encastrés ronds arrasants. La colerette permet de masquer les imperfections de l'encastrement.

- Corps en aluminium usiné anodisé incolore (sauf 1530RX)
- Fenêtre en verre organique antivandalisme
- Visserie en acier inoxydable 316L
- À encastrer coller dans des murs, des bornes, des mâts ou autres supports.
- Pour des versions avec pots d'encastrement, voir BOURGOGNE.

*«Mini» version in the round flush recessed raking light range. The flange hides recess plate imperfections.*

- *Colourless anodised machined aluminium body (except 1530RX)*
- *Vandalproof organic glass window*
- *Recess in or attach to walls, bollards, poles or other supports.*
- *For versions with recessed elements, see BOURGOGNE.*

## APPLICATIONS

- Mise en valeur de détails architecturaux, mobiliers urbains, petites végétations...
- En pose murale, éclairage de pistes cyclables, cheminement piétonniers, escaliers
- Places et espaces publics

## APPLICATIONS

- *Highlight architectural features, street furniture, landscape...*
- *Surface mounted lighting for cycle path, pedestrian path, stairs*
- *Squares and public places*

## NORMES

- Cheminements PMR
- 60695-2-11 :  
fil incandescent 960°C

## STANDARDS

- 60695-2-11:  
960°C incandescent wire

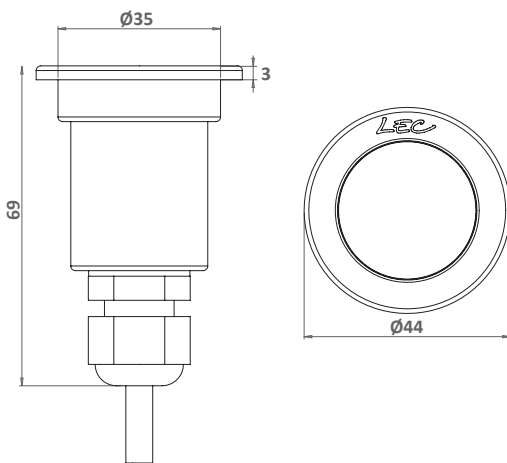
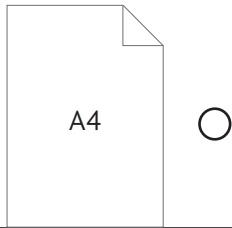


Saint Cyprien (France)



1530R - 1530RX

ÉCHELLE • SIZE SCALE



179

LEC LYON | 2019

BORDEAUX

**TYPE ET NOMBRE DE LED • TYPE AND NUMBER OF LEDS**

LED DE PUISSANCE • HIGH-OUTPUT LEDS  
 Pour pays chauds, nous consulter • Contact us for hot countries

1

**OPTIQUES • OPTICS**

6°	10°	20°	36°	52°	77°	120°		
130x25°	116x44°	100x15°	40x10°	130x25 D50°	116x44 D36°	100x20°		

**FLUX DE RÉFÉRENCE\* • STANDARD OUTPUT\***

223 lm

**ALIMENTATION - CONSOMMATION \***

• POWER SUPPLY ENERGY - CONSUMPTION\*



3.1 W



**ALIMENTATION - PILOTAGE • POWER SUPPLY - CONTROL**

	DMX	DALI	PWM	0/10V	Non-dimmable
24V	●	●	■	●	●
230V	◊	◊	◊	◊	◊

■ = intégré • integrated ● = déporté • remote

VARIANTE  
• VARIANT

1530RX

Corps en acier inoxydable 316L  
 316L Stainless steel body

Pour chaque variante, les données techniques non mentionnées dans cet encadré sont similaires au produit principal  
 • For each variant, the technical data not mentioned in this block are similar to the original product

# BOURGOGNE

1750

Version «mini» de la gamme des encastrés ronds arrasants.

- Corps en aluminium usiné anodisé incolore (sauf 1750X)
- Fenêtre en verre organique antivandalisme
- Visserie en acier inoxydable 316L
- Sans saillie (sauf 1750K et 1750DS)
- 3 dimensions de pots d'encastrement possibles
- Supporte le roulage occasionnel de tous types de véhicules (1750 & 1750H).

*«Mini» version in the round flush recessed raking light range.*

- *Colourless anodised machined aluminium body (except 1750X)*
- *Vandalproof organic glass window*
- *316L Stainless steel screws*
- *Flush-recessed (except 1750K and 1750DS)*
- *3 possible recess dimensions*
- *Withstands occasional traffic from all kinds of vehicles (1750 and 1750H)*

## APPLICATIONS

- Mise en valeur de détails architecturaux, mobiliers urbains, petites végétations...
- En pose murale, éclairage de pistes cyclables, cheminement piétonniers, escaliers
- Places et espaces publics

## APPLICATIONS

- *Highlight architectural features, street furniture, landscape...*
- *Surface mounted lighting for cycle path, pedestrian path, stairs*
- *Squares and public places*

## NORMES

- Cheminements PMR
- 60695-2-11 :  
fil incandescent 960°C
- 60598-2-13 :  
Charge statique 2t
- Supporte le roulage occasionnel de tout type de véhicule (1750 et 1750H)

## STANDARDS

- 60695-2-11: 960°C  
incandescent wire
- 60598-2-13 : 2T Static load
- *Withstands occasional traffic from all kinds of vehicles (1750 and 1750H)*



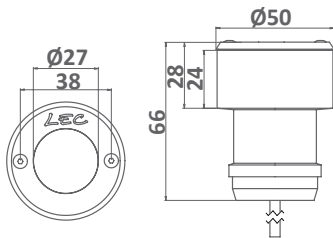
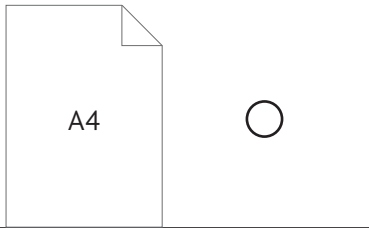
Toulon (France)



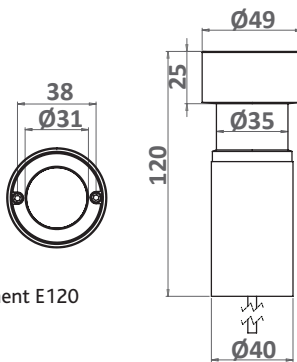
1750 - 1750K - 1750KX - 1750C1 - 1750C2



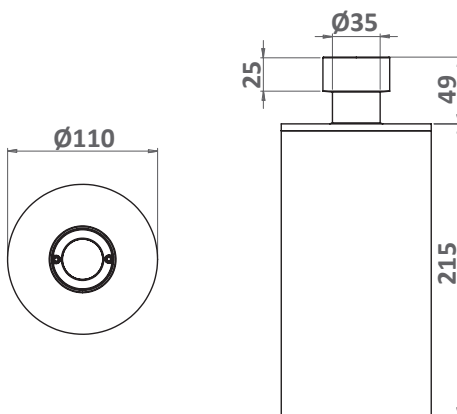
ÉCHELLE • SIZE SCALE



Encastrement E065



Encastrement E120



Encastrement E260

**TYPE ET NOMBRE DE LED • TYPE AND NUMBER OF LEDS**

LED DE PUISSANCE • HIGH-OUTPUT LEDS  
 Pour pays chauds, nous consulter • Contact us for hot countries

1

**OPTIQUES • OPTICS**

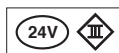
6°	10°	20°	36°	52°	77°	120°		
130x25°	116x44°	100x15°	40x10°	130x25 D50°	116x44 D36°	100x20°		

**FLUX DE RÉFÉRENCE\* • STANDARD OUTPUT\***

223 lm

**ALIMENTATION - CONSOMMATION\* • POWER SUPPLY ENERGY - CONSUMPTION\***

• POWER SUPPLY ENERGY - CONSUMPTION\*



3.1 W



**ALIMENTATION - PILOTAGE • POWER SUPPLY - CONTROL**

	DMX	DALI	PWM	0/10V	Non-dimmable
24V	●	●	■	●	
230V					

■ = intégré • integrated ● = déporté • remote

# BOURGOGNE

1750 - 1750K - 1750KX - 1750C1 - 1750C2

NON ROULABLES

VARIANTE • VARIANT



## 1750K

La collerette inox (ø50mm, épaisseur 3mm) permet de masquer les imperfections de l'encastrement.  
*The flange (3mm) hides recess plate imperfections.*

IK10  
20 J

VARIANTE • VARIANT



## 1750X

Corps et presse-étoupe en acier inoxydable 316L. A encastrer dans -1750E065X  
*316L Stainless steel body*

## 1750C1

Dôme émettant un faisceau horizontal pour éclairer dans une direction sur 120°.  
60598-2-13 : Charge statique 1t  
*Dome emits a horizontal directional beam illuminating 120°. 60598-2-13 : 1T Static load*

IK10  
20 J

VARIANTE • VARIANT



## 1750C2

Dôme émettant un faisceau horizontal pour éclairer dans deux directions opposées sur 120°.  
60598-2-13 : Charge statique 1t  
*Dome emits a horizontal beam illuminating 120° in opposite directions. 60598-2-13 : 1T Static load*

IK10  
20 J

Pour chaque variante, les données techniques non mentionnées dans cet encadré sont similaires au produit principal  
*• For each variant, the technical data not mentioned in this block are similar to the original product*





Bonifacio Corse (France) - Agence Lumière



# BRUNEI

5620

Barreau lumineux à encastrer sur l'espace public. Commandable à la longueur voulue (maximum 2 m), il permet les poses individuelles ou en ligne continue. Pose antivandalisme par clippage sans vis.

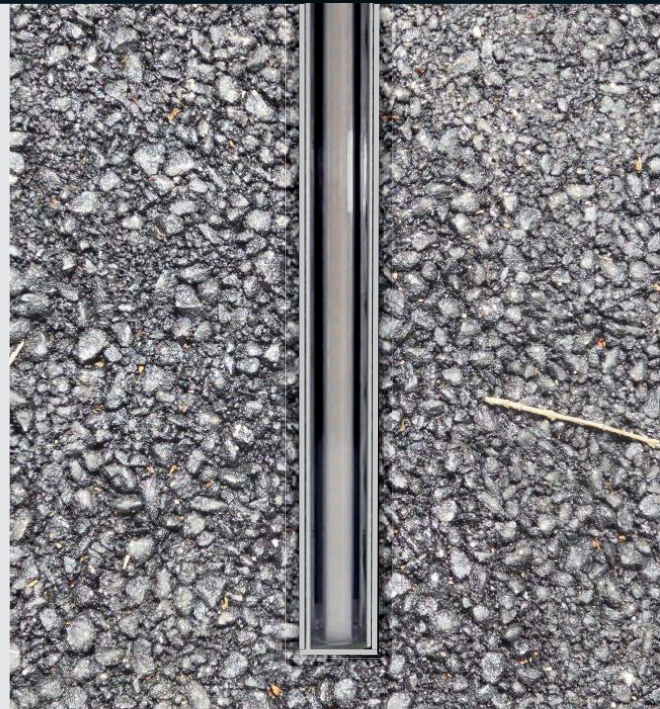
Nombreuses solutions de pose, d'accessoires, d'interconnectique pour simplifier l'intégration.

- Profilé en verre organique antivandalisme
- Fourreau en aluminium anodisé incolore
- Sans saillie
- Nombreuses solutions de connectique
- 2 Profilés de pose avec accessoires en aluminium extrudé
  - Version encastrement dans le sol avec réservation interne pour passage de câble et interconnectique
  - Version applique compacte
- Pose unitaire ou en ligne continue
- Option trichromie disponible

*Recessed lightbar for public spaces. Length on request, can be installed individually or as a continuous line.*

*Clips in with no screws for vandal-proof installation.*

- *Vandalproof profiled organic glass*
- *Colourless anodised aluminium profile (except 5620X)*
- *Recessed*
- *2 Profiled mounts with extruded-aluminium accessories for continuous line or individual installation.*
  - *Ground-recessed version with internal space for running cable and connectors*
  - *Compact surface-mounted version*
- *RGB options available*



## APPLICATIONS

- Main courante éclairante
- Éclairage de tablier de pont
- Éclairage direct ou indirect d'espace public

## APPLICATIONS

- *Illuminated handrail*
- *Bridge deck lighting*
- *Direct or indirect lighting of public space*

## NORMES

- 60598-2-13 : Charge statique 2t
- 60695-2-11 : fil incandescent 960°C

## STANDARDS

- 60598-2-13 : 2T Static load
- 60695-2-11: 960°C incandescent wire

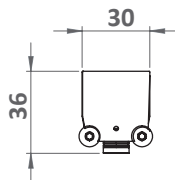
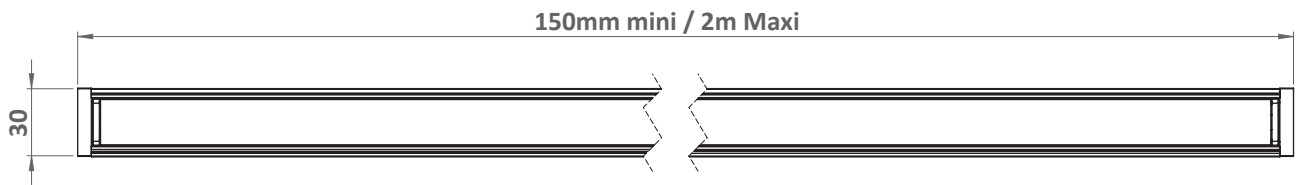
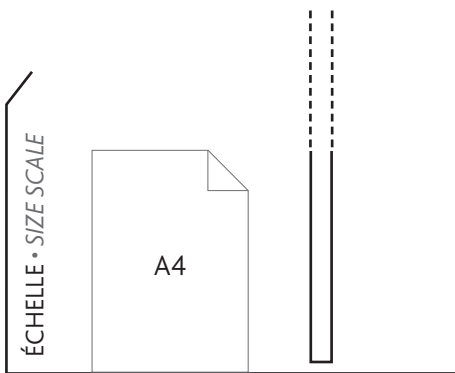


5620

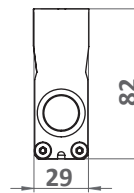
185

LECLYON | 2019

BRUNEL



Encastrement E1



Encastrement E2

**TYPE ET NOMBRE DE LED** • TYPE AND NUMBER OF LEDS

- LED CMS À 120° (S) • 120° SMD LEDS (S) **120/ml**
- LED CMS HAUTE INTENSITÉ À 120° (Z) • 120° HIGH INTENSITY SMD LEDS (Z) **120/ml**

**ALIMENTATION - CONSOMMATION \***

• POWER SUPPLY ENERGY - CONSUMPTION \*

24V MINI 4.8 W/ml (s) MAX 14.4 W/ml (z) 230V

**IP68**

**IK10  
60 J**

**OPTIQUES** • OPTICS

6°	10°	20°	36°	52°	77°	120°	45°
130x25°	116x44°	100x15°	40x10°	130x25 D50°	116x44 D36°	100x20°	

**ALIMENTATION - PILOTAGE** • POWER SUPPLY - CONTROL

	DMX	DALI	PWM	0/10V	Non-dimmable
24V	●	●	■	●	
230V					

■ = intégré • integrated ● = déporté • remote

**FLUX DE RÉFÉRENCE\*** • STANDARD OUTPUT\* **1080 lm/ml**

VARIANTE  
• VARIANT



**5620S**

Fenêtre dépolie  
frosted

FLUX DE RÉFÉRENCE\* • STANDARD OUTPUT\* **864 lm/ml**

Pour chaque variante, les données techniques non mentionnées dans cet encadré sont similaires au produit principal  
• For each variant, the technical data not mentioned in this block are similar to the original product



Lyon (France)



Lyon (France)





Cluny (France) - Cabinet Didier





Casemates (Luxembourg)



Mont Saint-Michel (France) - Feichtinger Architectes















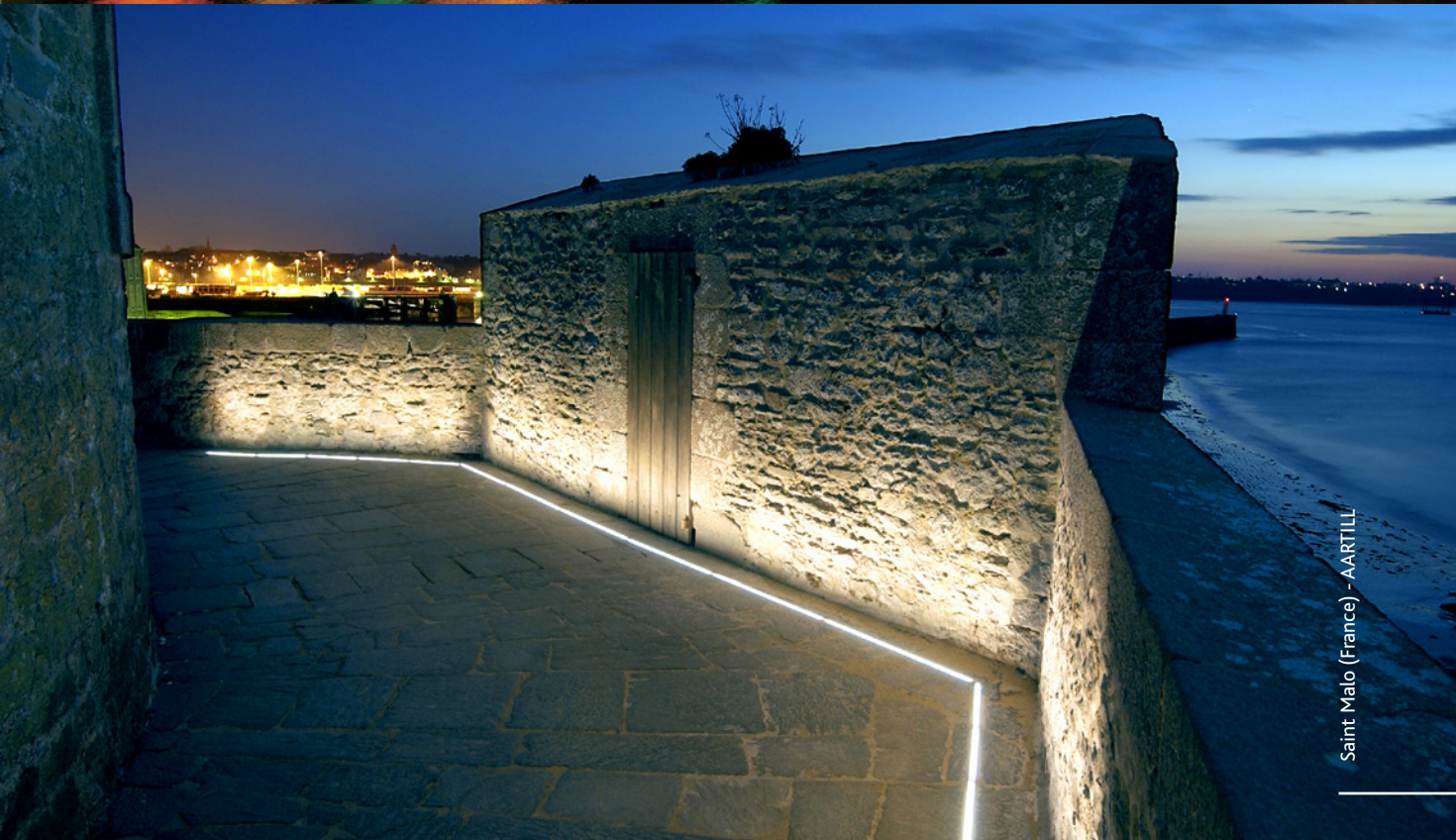


Bonifacio (France) - Agence Lumière





Dublin (Irlande) - Duilio PASSARELLO



Saint Malo (France) - AARTILL



# BUTTON B

5643

Projecteur ponctuel sans saillie pour main courante de Ø 48 mm. La norme PMR est respectée avec un projecteur équipé d'une optique MB4, incliné à 45° de l'horizontale et implanté tous les 4 mètres (MB)2.

- Corps en aluminium usiné anodisé incolore
- Fenêtre en verre organique antivandalisme
- Sans saillie
- Visserie inox 316L
- Fixation dans tube Ø48mm aménagée d'un simple trou Ø35mm.

*Flush-recessed for Ø 48 mm handrail.*

- *Colourless anodised machined aluminium body*
- *Vandalproof organic glass window*
- *Flush-recessed*
- *316L Stainless steel screws*
- *Installs in Ø48mm tube with a single Ø35mm hole.*

## APPLICATIONS

- Main courante
- Éclairage de cheminements piéton/cycles

## APPLICATIONS

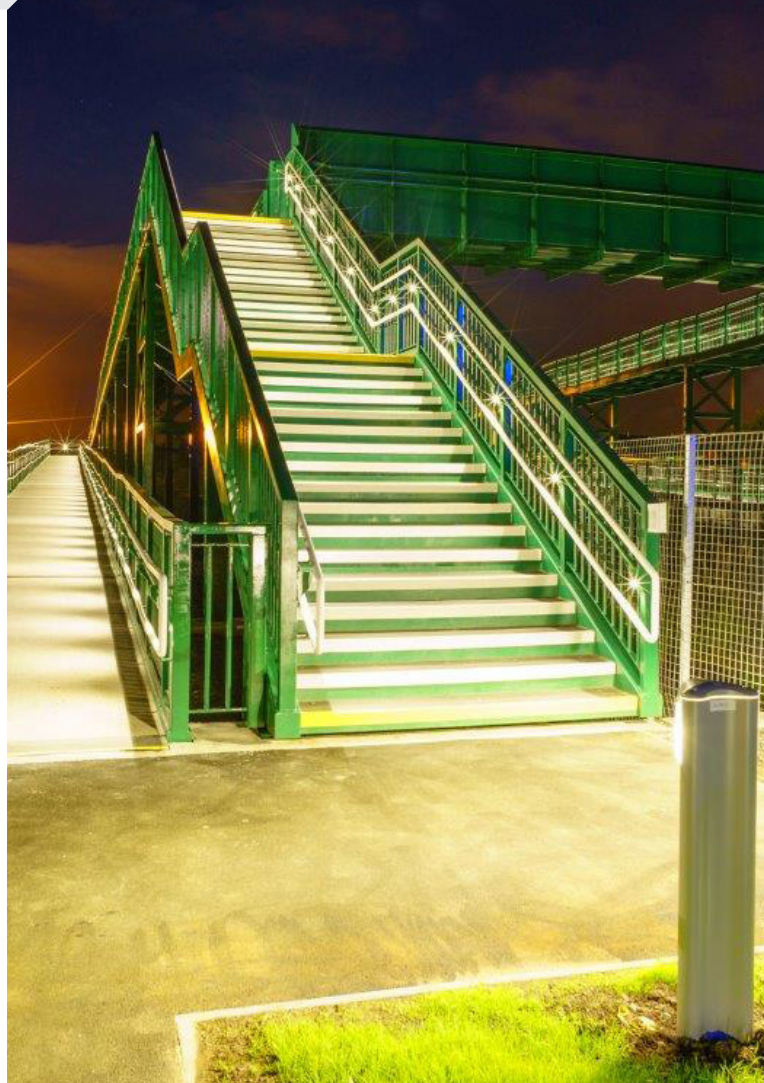
- *Handrails*
- *Cycle paths and pedestrian paths lighting*

## NORMES

- 60695-2-11 :  
fil incandescent 960°C
- Cheminements PMR

## STANDARDS

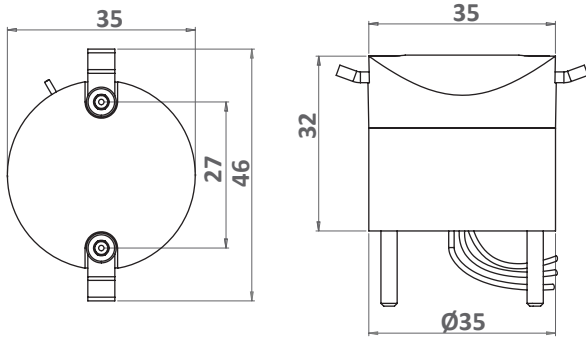
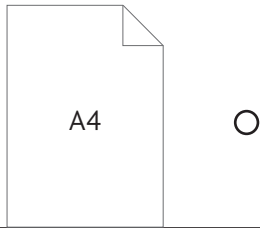
- 60695-2-11:  
960°C incandescent wire



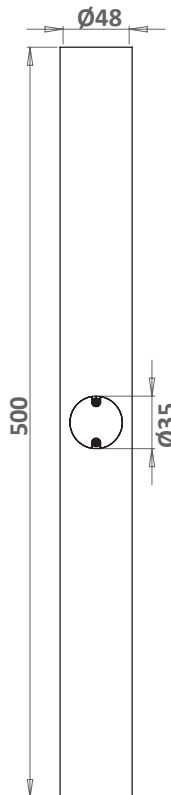
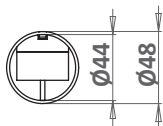
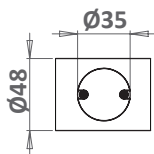


5643

ÉCHELLE • SIZE SCALE



Diamètre de perçage dans la MC



**TYPE ET NOMBRE DE LED • TYPE AND NUMBER OF LEDS**

LED DE PUISSANCE • HIGH-OUTPUT LEDS  
Pour pays chauds, nous consulter • Contact us for hot countries

1

**OPTIQUES • OPTICS**

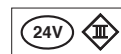
6°	10°	20°	36°	52°	77°	120°	MB1	MB2
130x25°	116x44°	100x15°	40x10°	130x25°D50°	116x44°D36°	100x20°	MB3	MB4

**FLUX DE RÉFÉRENCE\* • STANDARD OUTPUT\***

223 lm

**ALIMENTATION - CONSOMMATION\* • POWER SUPPLY ENERGY - CONSUMPTION\***

• POWER SUPPLY ENERGY - CONSUMPTION\*



3.1 W



IP67

IK10  
20 J

**ALIMENTATION - PILOTAGE • POWER SUPPLY - CONTROL**

	DMX	DALI	PWM	0/10V	Non-dimmable
24V	●	●	■	●	
230V					

■ = intégré • integrated ● = déporté • remote

# CHATEAUNEUF

1570R

Version médiane de la gamme des encastrés ronds arrasants. La collerette permet de masquer les imperfections de l'encastrement.

- Corps en aluminium usiné anodisé incolore (sauf 1570RX)
- Fenêtre en verre organique antivandalisme
- À encastrer coller dans des murs, des bornes, des mâts ou autres supports.
- Pour des versions avec pots d'encastrement, voir LUCERNE.
- Option trichromie disponible

*«Medium» version in the round flush recessed raking light range. The flange hides recess plate imperfections.*

- *Colourless anodised machined aluminium body (except 1570RX)*
- *Vandalproof organic glass window*
- *Recess in or attach to walls, bollards, poles or other supports.*
- *For versions with recessed elements, see LUCERNE.*
- *RGB options available*



## APPLICATIONS

- Mise en valeur de détails architecturaux, mobiliers urbains, arbustes...
- En pose murale, éclairage de pistes cyclables, cheminement piétonniers, escaliers
- Places et espaces publics

## APPLICATIONS

- *Highlight architectural features, street furniture, landscape...*
- *Surface mounted lighting for cycle path, pedestrian path, stairs*
- *Squares and public places*

## NORMES

- Cheminements PMR
- 60695-2-11 :  
fil incandescent 960°C

## STANDARDS

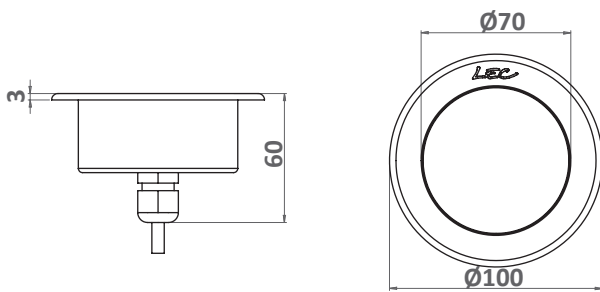
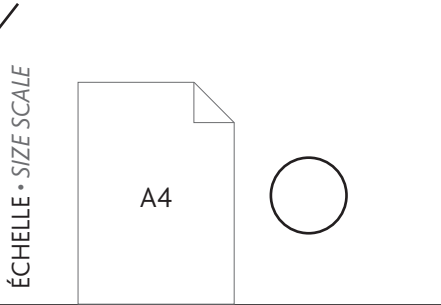
- 60695-2-11:  
960°C incandescent wire

Agra Taj Mahal (Inde) - Archohm Consults





1570R - 1750RX



**TYPE ET NOMBRE DE LED • TYPE AND NUMBER OF LEDS**

LED DE PUISSANCE • HIGH-OUTPUT LEDS  
 Pour pays chauds, nous consulter • Contact us for hot countries

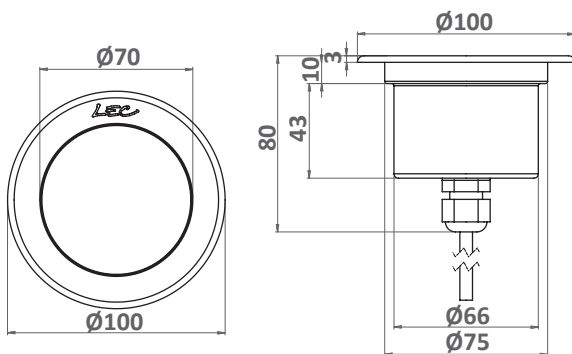
4

**OPTIQUES • OPTICS**

6°	10°	20°	36°	52°	77°	120°		
130x25°	116x44°	100x15°	40x10°	130x25 D50°	116x44 D36°	100x20°		

**FLUX DE RÉFÉRENCE\* • STANDARD OUTPUT\***

900 lm



**ALIMENTATION - CONSOMMATION\* • POWER SUPPLY ENERGY - CONSUMPTION\***

• POWER SUPPLY ENERGY - CONSUMPTION\*



10.1 W



**ALIMENTATION - PILOTAGE • POWER SUPPLY - CONTROL**

	DMX	DALI	PWM	0/10V	Non-dimmable
24V	●	●	■	●	●
230V	◊	◊	◊	◊	◊

■ = intégré • integrated ● = déporté • remote

VARIANTE  
• VARIANT

1570RX

Corps en acier inoxydable 316L  
 316L Stainless steel body

Pour chaque variante, les données techniques non mentionnées dans cet encadré sont similaires au produit principal  
 • For each variant, the technical data not mentioned in this block are similar to the original product

# LUCERNE

1830

Version médiane de la gamme des encastrés ronds arrasants.

- Corps en aluminium anodisé
- Fenêtre en verre organique antivandalisme
- Visserie en acier inoxydable 316L
- Sans saillie (sauf 1830K)
- 3 dimensions de pots d'encastrement possibles
- Supporte le roulage occasionnel de tout type de véhicule (sauf 1830K)
- Option trichromie disponible

*«Medium» version in the round flush recessed raking light range.*

- Anodised aluminium body
- Vandalproof organic glass window
- 316L Stainless steel screws
- Flush-recessed (except 1830K and 1830D)
- 3 possible recess plate dimensions
- Withstands occasional traffic from all kinds of vehicles (except 1830K)
- RGB options available



## APPLICATIONS

- Mise en valeur de détails architecturaux, mobiliers urbains, arbustes...
- En pose murale, éclairage de pistes cyclables, cheminement piétonniers, escaliers
- Places et espaces publics

## APPLICATIONS

- Highlight architectural features, street furniture, landscapes...
- Surface mounted lighting for cycle path, pedestrian path, stairs
- Squares and public places

## NORMES

- 60695-2-11 : fil incandescent 960°C
- 60598-2-13 : Charge statique 3t (sauf 1830DS)
- Supporte le roulage occasionnel de tout type de véhicule (sauf 1830K)
- Cheminements PMR

## STANDARDS

- 60695-2-11: 960°C incandescent wire
- 60598-2-13 : 2T Static load (except 1830DS)
- Withstands occasional traffic from all kinds of vehicles (except 1830K)

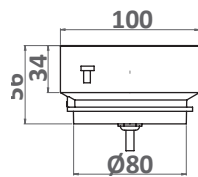
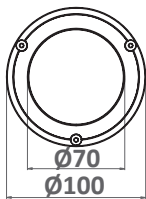
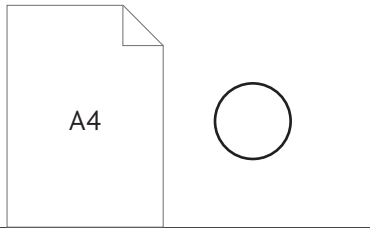


Toulon (France)



1830 -1830K

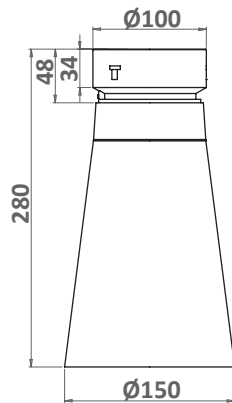
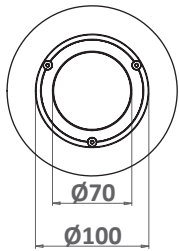
ÉCHELLE • SIZE SCALE



**TYPE ET NOMBRE DE LED • TYPE AND NUMBER OF LEDS**

LED DE PUISSANCE • HIGH-OUTPUT LEDS  
Pour pays chauds, nous consulter • Contact us for hot countries

4



**OPTIQUES • OPTICS**

6°	10°	20°	36°	52°	77°	120°		
130x25°	116x44°	100x15°	40x10°	130x25 D50°	116x44 D36°	100x20°		

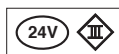
**FLUX DE RÉFÉRENCE\* • STANDARD OUTPUT\***

900 lm

Encastrement E280

**ALIMENTATION - CONSOMMATION\* • POWER SUPPLY ENERGY - CONSUMPTION\***

• POWER SUPPLY ENERGY - CONSUMPTION\*

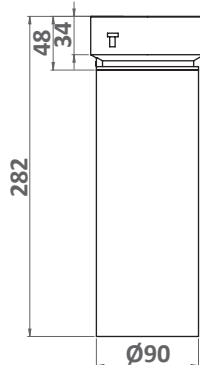


10.1 W



IP68

IK10  
60 J



**ALIMENTATION - PILOTAGE • POWER SUPPLY - CONTROL**

	DMX	DALI	PWM	0/10V	Non-dimmable
24V	●	●	■	●	
230V					

■ = intégré • integrated ● = déporté • remote

Encastrement EL

VARIANTE  
• VARIANT



1830K

La collerette inox (Ø1200mm, épaisseur 3mm) permet de masquer les imperfections de l'encastrement.  
The flange hides recess plate imperfections.

IP68

IK10  
20 J

Pour chaque variante, les données techniques non mentionnées dans cet encadré sont similaires au produit principal  
• For each variant, the technical data not mentioned in this block are similar to the original product

# METEOR

2855

Version «maxi» de la gamme des encastrés ronds arrasants.

- Corps et colerette en aluminium anodisé incolore
- Fenêtre en verre organique antivandalisme
- Visserie en acier inoxydable 316L
- Sans saillie
- A fixer dans le pot d'encastrement dédié
- Option trichromie disponible

*«Maxi» version in the round flush recessed raking light range.*

- *Colourless anodised aluminium body and collar*
- *Vandalproof organic glass window*
- *316L Stainless steel screws*
- *Installs in dedicated recess plate*
- *RGB options available*



## APPLICATIONS

- Mise en valeur de détails architecturaux, mobiliers urbains, arbustes...
- Éclairage homogène de façades
- Places et espaces publics

## APPLICATIONS

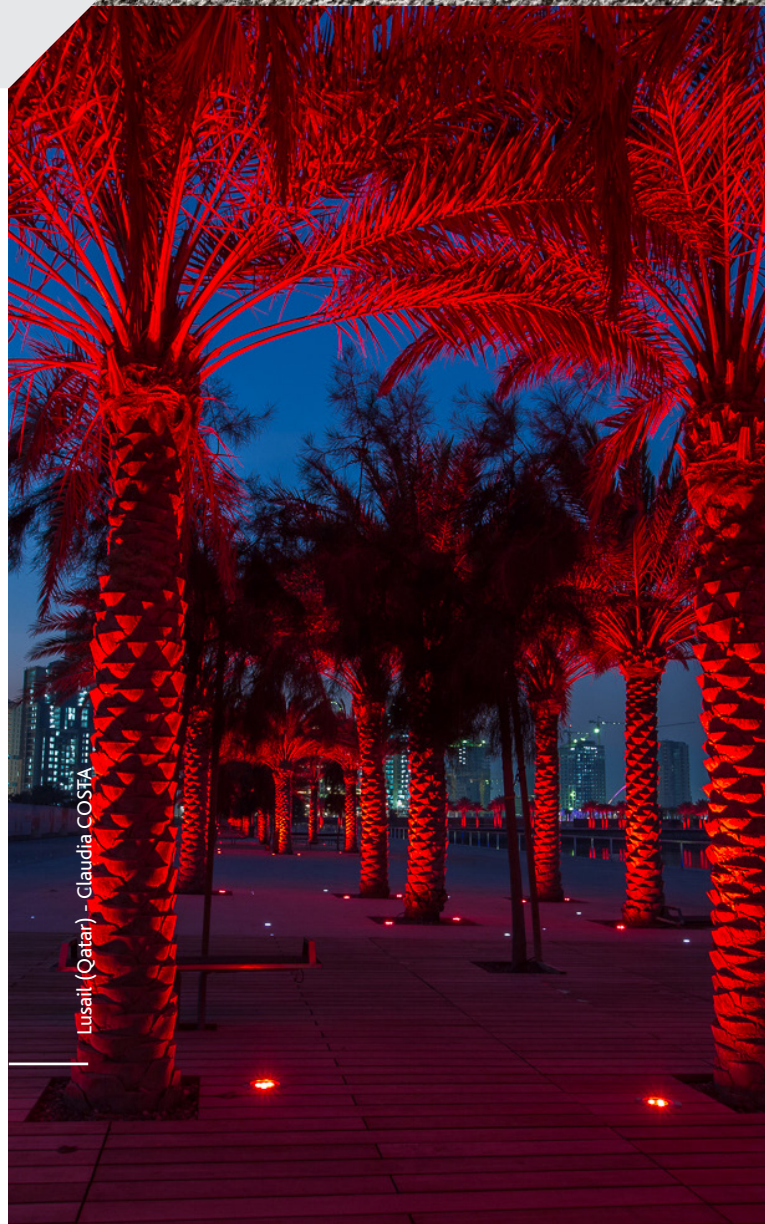
- *Highlight architectural features, street furniture, landscapes...*
- *Uniform facade lighting*
- *Squares and public places*

## NORMES

- 60695-2-11 : fil incandescent 960°C
- 60598-2-13 : Charge statique 2t

## STANDARDS

- 60695-2-11: 960°C incandescent wire
- 60598-2-13 : 2T Static load



Lusail (Qatar) - Claudia COSTA

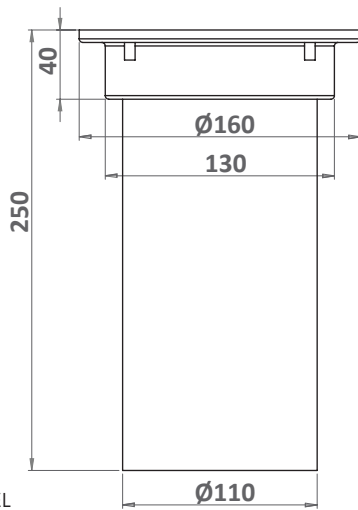
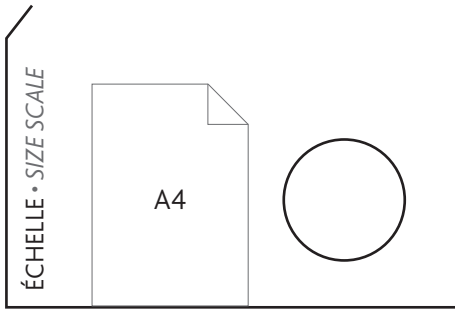


2855

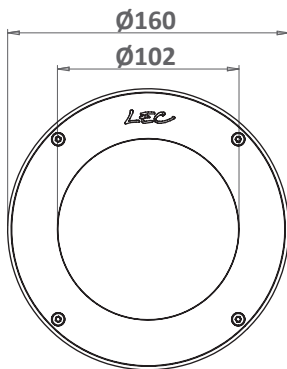
201

LECLYON | 2019

METEOR



Encastrement EL



**TYPE ET NOMBRE DE LED • TYPE AND NUMBER OF LEDS**

LED DE PUISSANCE • HIGH-OUTPUT LEDS

12

**OPTIQUES • OPTICS**

6°	10°	20°	36°	52°	77°	120°		
130x25°	116x44°	100x15°	40x10°	130x25 D50°	116x44 D36°	100x20°		

**FLUX DE RÉFÉRENCE\* • STANDARD OUTPUT\***

2680 lm

**ALIMENTATION - CONSOMMATION\* • POWER SUPPLY ENERGY - CONSUMPTION\***

• POWER SUPPLY ENERGY - CONSUMPTION\*



33.6 W



28.5 W



**ALIMENTATION - PILOTAGE • POWER SUPPLY - CONTROL**

	DMX	DALI	PWM	0/10V	Non-dimmable
24V	●	●	■	●	
230V					■

■ = intégré • integrated ● = déporté • remote



Paris La Défense (France) - 8'18



Paris La Défense (France) - 8'18





Paris La Défense (France) - 8'18



# SCHOOL-LIGHT

5640

Projecteur de main courante à intégrer dans lisse inox sur-mesure.  
Large choix d'optiques dont :

- versions asymétriques très extensives pour permettre une homogénéité du faisceau avec des interdistances pouvant atteindre 7m
- faisceau dévié pour avoir une sortie inclinée malgré une pose verticale du produit afin de cacher les sources:
- Corps en aluminium usiné anodisé incolore
- Fenêtre en verre organique antivandalisme
- Sans saillie
- Lisse de main courante inox 316L disponible sur demande (Ø48mm ou 76mm). Autres diamètres possible sur mesure
- Option trichromie disponible

*Spotlight recessed into custom-made stainless steel handrail*

*Wide choice of lenses:*

- very extensive asymmetric versions to ensure beam uniformity with intervals of up to 7m.
- tilted beam to have tilted output even when the product is installed vertically to hide the light source.
- Colourless anodised machined aluminium
- Vandalproof organic glass window
- Flush-recessed
- 316L Stainless steel handrail available on request (Ø48mm or 76mm). Other sizes are available on a made-to-measure basis
- RGB options available

## APPLICATIONS

- Main courante
- Éclairage de cheminements piéton/cycles
- Éclairage de chaussée

## APPLICATIONS

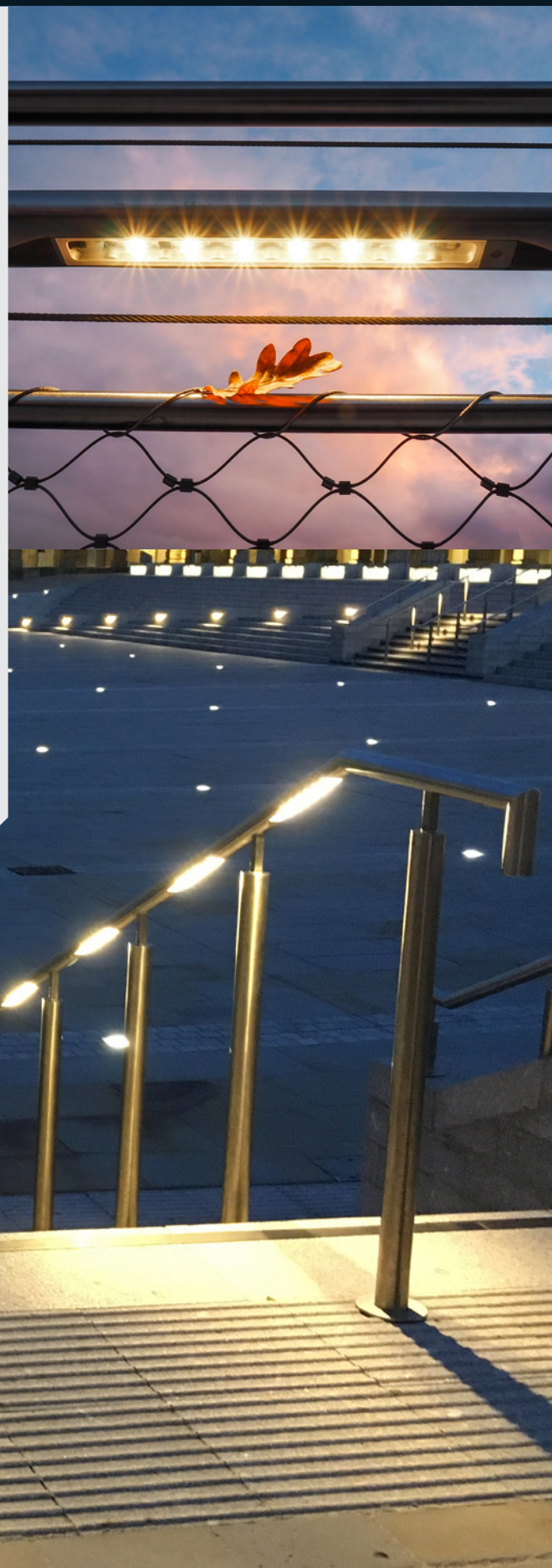
- Handrails
- Cycle paths and pedestrian paths lighting
- Roadway lighting

## NORMES

- 60695-2-11 :  
fil incandescent 960°C
- Cheminements PMR

## STANDARDS

- 60695-2-11 :  
960°C incandescent wire



Halifax (Angleterre)

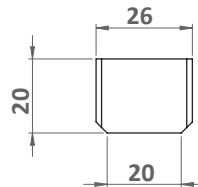
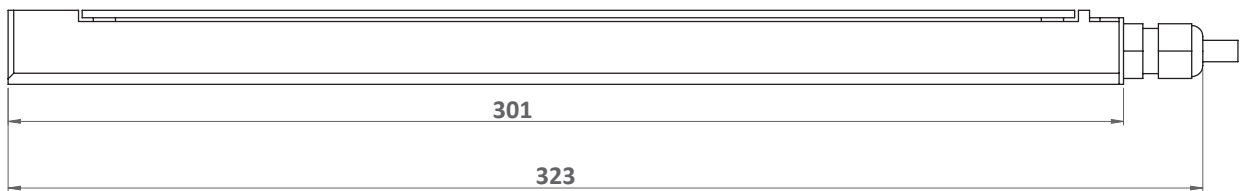
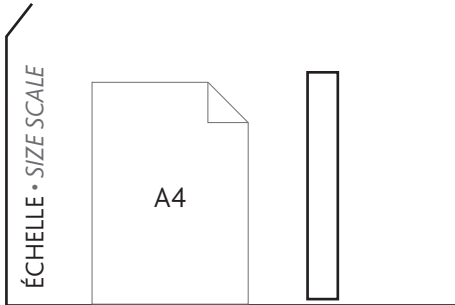


5640

205

LECLYON | 2019

SCHOOL-LIGHT



**TYPE ET NOMBRE DE LED** • TYPE AND NUMBER OF LEDS

LEDS DE PUISSANCE • HIGH-OUTPUT LEDS

6

**ALIMENTATION - CONSOMMATION \***

• POWER SUPPLY ENERGY - CONSUMPTION \*



IP67

IK10  
20 J

**OPTIQUES** • OPTICS

6°	10°	20°	36°	52°	77°	120°		130x25 D20°
130x25°	116x44°	100x15°	40x10°	130x25 D50°	116x44 D36°	100x20°		116x44 D20°

**ALIMENTATION - PILOTAGE** • POWER SUPPLY - CONTROL

	DMX	DALI	PWM	0/10V	Non-dimmable
24V	●	●	■	●	
230V					

■ = intégré • integrated ● = déporté • remote

**FLUX DE RÉFÉRENCE\*** • STANDARD OUTPUT\*

526 lm



Brest (France)



Caluire (France)





Stavanger (Norvège) - Urbis



Lyon (France)



# SWINDON

5733

Ce projecteur de dimension compacte et linéaire est la version encastrée du projecteur 5633-Arches. Conçu pour supporter les agressions de la rue, il peut aussi être encastré dans un appui de fenêtre. Le choix d'optiques disponibles permet d'avoir des faisceaux pincés montant haut ou une homogénéité de nappage de façade malgré une implantation très rasante.

- Corps en aluminium usiné anodisé incolore
- Fenêtre en verre organique antivandalisme
- Visserie en acier inoxydable 316L
- 2 dimensions de pots d'encastrement possibles
- Option trichromie disponible

*This compact, linear projector is the flush-mounted version of the 5633-Arches fitting. Designed to withstand various forms of vandalism, it comes in a compact and linear size, and can also be built-in to a windowsill. The choice of available optics makes it possible to have acute beams directed up high or a uniform covering of the facade despite very a low angled set-up*

- Colourless anodised aluminium body
- Vandalproof organic glass window
- 316L Stainless steel screws
- 2 possible recess dimensions
- RGB options available

## APPLICATIONS

- Éclairage de façades
- Mise en valeur de patrimoine architectural
- Éclairage d'encadrement de fenêtre

## APPLICATIONS

- Facades lighting
- Architectural heritage enhancement
- Windowframe lighting

## NORMES

- 60695-2-11 :  
fil incandescent 960°C

## STANDARDS

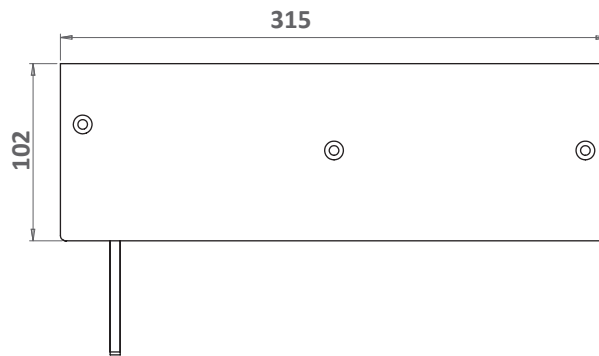
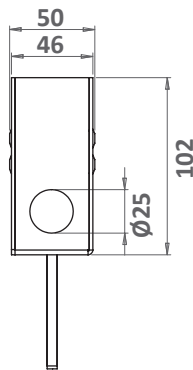
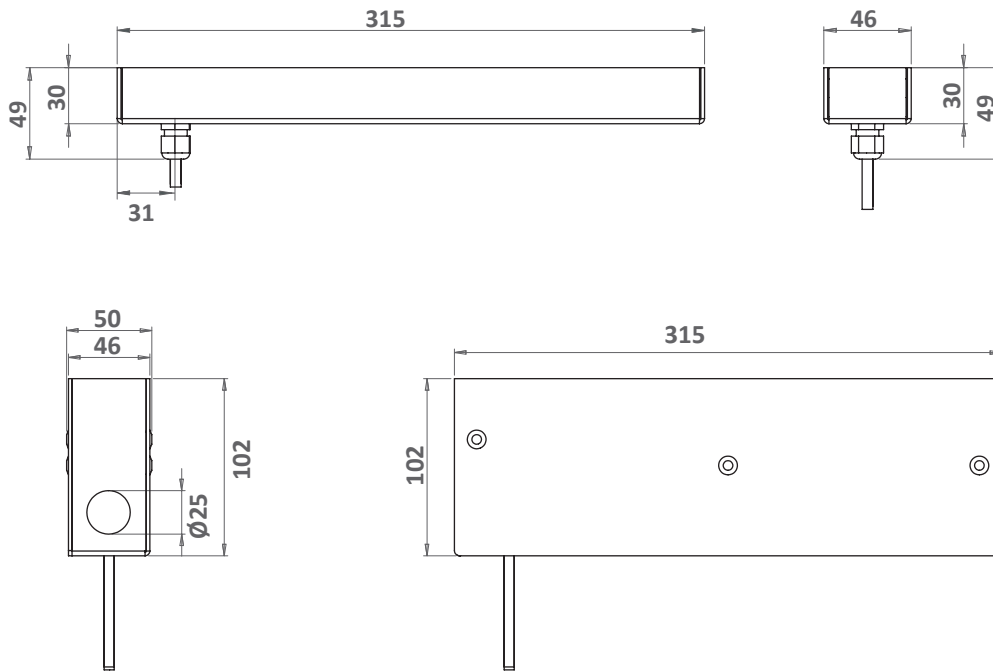
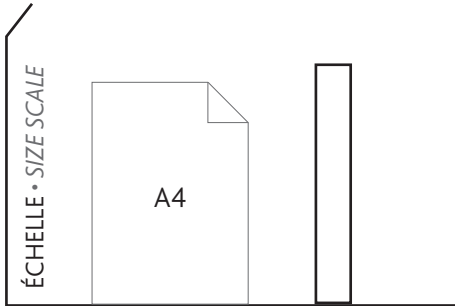
- 60695-2-11:  
960°C incandescent wire



Besançon (France)



5733



**TYPE ET NOMBRE DE LED** • TYPE AND NUMBER OF LEDS

LED DE PUISSANCE • HIGH-OUTPUT LEDS

Pour pays chauds, nous consulter • Contact us for hot countries

6

**ALIMENTATION - CONSOMMATION \***

• POWER SUPPLY ENERGY - CONSUMPTION \*



**OPTIQUES** • OPTICS

6°	10°	20°	36°	52°	77°	120°		
130x25°	116x44°	100x15°	40x10°	130x25 D50°	116x44 D36°	100x20°		

**ALIMENTATION - PILOTAGE** • POWER SUPPLY - CONTROL

	DMX	DALI	PWM	0/10V	Non-dimmable
24V	●	●	■	●	■
230V	■	■	■	■	■

**FLUX DE RÉFÉRENCE \*** • STANDARD OUTPUT\*

1340 lm

■ = intégré • integrated ● = déporté • remote



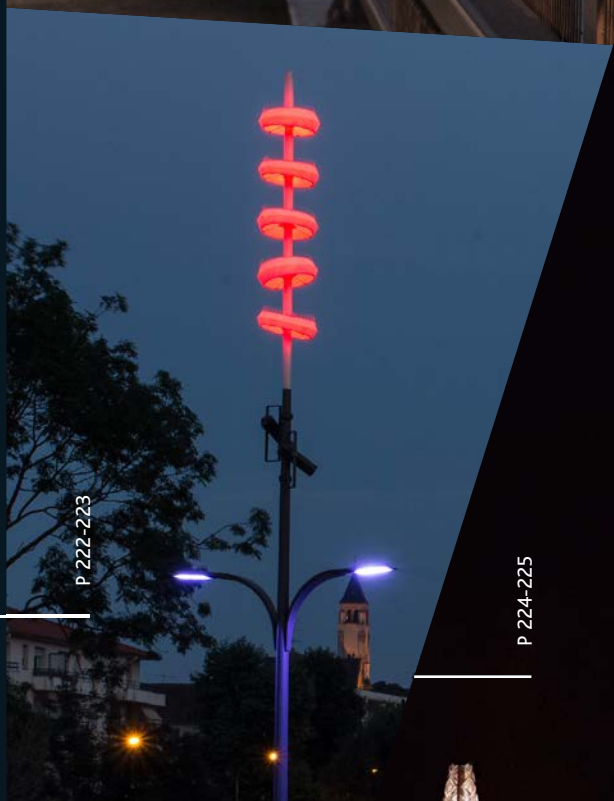
P 212-213



P 214-215



P 216-217



P 222-223



P 224-225



P 226-227

De l'innovation technologique naît bien souvent un nouveau spectre d'applications, un nouvel espace des possibles... Parce que les équipes de LEC sont expertes en leur domaine, elles recherchent continuellement à tirer le meilleur parti des diodes électroluminescentes et proposent systématiquement d'exploiter tout leur potentiel en toute liberté.

*Technological innovations often pave the way to the creation new breeds of applications, opening new worlds of possibilities... As LEC's teams are specialized in their area of application, they constantly work to bring out the best in LEDs and systematically suggest how to use them without restriction.*





P 218-219



P 220-221



P 228-229

P 230-231



## ÉCLAIRAGE RÉALISATIONS SPÉCIFIQUES

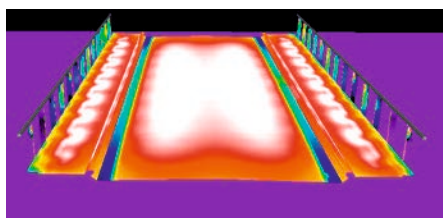
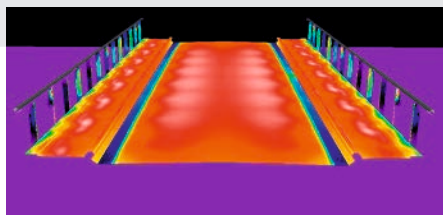
*OUTDOOR LIGHTING  
SPECIFIC REALISATIONS*

## LE PONT DE SAINT-GERVAIS

La municipalité de Saint Gervais voulait une solution d'éclairage discrète, de jour comme de nuit et un éclairage uniforme sur 12 mètres de large qui respecte les normes routières en vigueur. La contrainte était, pour préserver la beauté du site, de supprimer les candélabres générateurs de pollution lumineuse. Le bureau d'études Infraroute a opté pour un éclairage rasant intégré au garde-corps avec une volonté de révéler le côté épuré de l'ouvrage. En collaboration avec LEC, l'éclairage a été intégré dans la main courante. Les optiques, grâce aux simulations, ont été adaptées à la physionomie du projet. Les linéaires ainsi conçus et réalisés ont été ensuite encastrés dans le garde-corps d'une hauteur de 140 cm. Le résultat s'est révélé excellent au niveau de l'uniformité et du respect des exigences esthétiques, fonctionnelles et réglementaires, tout en profitant des qualités de la Très Basse Tension de Sécurité.

### SAINT-GERVAIS BRIDGE

*The municipality of Saint Gervais wanted a discreet lighting solution both day and night as well as uniform lighting across the width (12 meters) of the bridge that respect existing road standards. The constraint was to preserve the beauty of the site and to remove the lampposts that create light pollution. The Infraroute design office opted for a raking light integrated into the guardrail while highlighting the structures refined design. In collaboration with LEC, lights were integrated into the handrail. Thanks to the simulations, the chosen optics are perfectly adapted to the defining features of the project. The linear fittings were designed and manufactured and then recessed into the railing at 140 cm above the ground. The result is perfectly uniform lighting, compliant with aesthetic, functional and regulatory requirements, while enjoying the qualities of SELV (Safety Extra Low Voltage).*



Les simulations réalisées ont permis de déterminer la bonne inter-distance entre les luminaires.

*The simulations carried out made it possible to determine the inter-distance between the fittings.*









## UN CHEMIN DE LUMIÈRE VERS LE TAJ MAHAL

Sur plus de 2.5 Km, 700 projecteurs Châteauneuf-1570 ont été installés à 0.5m du sol dans des bornes en pierre.

La complexité technique consistait à éclairer la chaussée, large de 7.5m, où l'interdistance de 7.5m entre chaque borne était imposée. Le niveau d'éclairage devait être suffisamment efficace pour éviter d'éblouir les passants, sans projeter de lumière sur la végétation environnante.

Le BE LEC a développé des projecteurs, pouvant éclairer cette largeur de cheminement, avec des optiques 100x20° sur LED inclinées dans le luminaire. La puissance du flux lumineux a été boostée.

Ce nouvel éclairage fonctionnel crée une ambiance mystique menant passants et visiteurs vers le «diamant poli par la lune» - le Taj Mahal !

### LIGHTING TO WAY TO THE TAJ MAHAL

*Across over 2,5 Km, 700 Chateauneuf 1570CL-CE4 projectors are installed at 0,5 meters above the ground inside stone bollards.*

*The technical complexity was to light the 7,5 meter wide road while respecting the imposed 7,5 metre inter-distance in between bollards. The lighting needed to light the path without creating glare for the passers-by or lighting up the surrounding vegetation.*

*LEC's engineering team developed projectors capable of lighting the pathway width using 100x20° optics on tilted LEDs inside the luminaire. The power of the luminous flux was increased.*

*This new functional lighting creates a mystic atmosphere leading the way to this "jewel of the world" - the Taj Mahal!*









## PONT WILSON À LYON

Dans le cadre du plan lumière à basse consommation de la ville de Lyon, la mise en lumière du pont Wilson a été entièrement repensée par l'agence Les Eclairagistes Associés qui a utilisé 566 luminaires à LED de LEC.

394 luminaires WILSON-DOWNLIGHT spécial en blanc neutre 4000K, développés spécialement pour ce projet selon le cahier des charges du concepteur lumière, sont installés entre chaque corbeau de l'ouvrage et éclairent les côtés du pont à 45°

### WILSON BRIDGE, LYON

*In accordance with the city's energy-efficient lighting scheme, LEC has lit up Wilson Bridge.*

*394 WILSON-DOWNLIGHT bespoke projectors in 4000K neutral white, specifically developed for this project according to the lighting designer's specifications, are installed in-between each of the bridge's deck openings and up-light the sides of the bridge at a 45° angle.*



Luminaire WILSON-DOWNLIGHT développé spécialement pour ce projet

*WILSON-DOWNLIGHT bespoke projector developed for this project*







## MONACO, MUSÉE OCÉANOGRAPHIQUE

Le cahier des charges pour Christine et Thierry Dardelin, concepteurs ayant en charge de mettre en lumière la façade du musée océanographique comportait deux éléments primordiaux :

Le musée tenait à ce que l'éclairage de cette façade emblématique de la principauté reste très soft et doux pour une illumination dite de tous les jours. À savoir un blanc gradué avec un faible niveau pour donner une ambiance classique.

La deuxième demande était de pouvoir adapter la mise en lumière de cette façade en fonction des événements éphémères qui sont fréquents sur le site. Le changement de couleur devenait incontournable. Il est ainsi possible de mettre la façade aux couleurs d'une délégation étrangère accueillie sur le site. L'ensemble de l'installation est pilotée par une console DMX pilotable à distance, même si le musée dispose d'un régisseur capable de gérer les différents demandes.

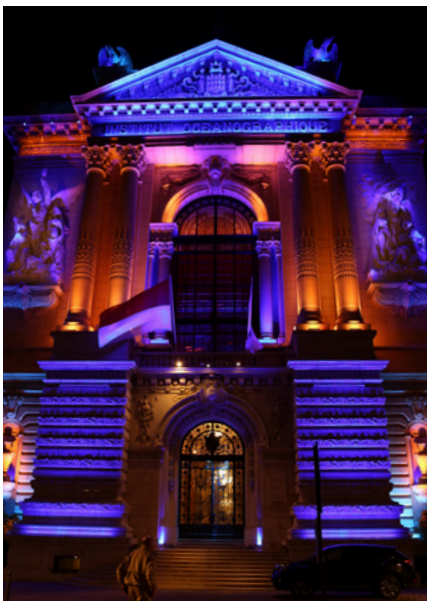
## OCEANOGRAPHIC MUSEUM, MONACO

*The specifications for Christine and Thierry Dardelin, the designers responsible for highlighting the façade of the Oceanographic Museum, contained two key elements:*

*The museum insisted that the lighting of this emblematic façade of the principality remain very soft and gentle for a quintessential look. That is to say, a soft, low intensity white that gives a classic feel.*

*The second request was to be able to adapt the lighting of this façade to the frequent temporary events that take place on site. It was therefore considered necessary to be able to change the colour, making it possible to light up the façade to the colors of a foreign delegation when they are hosted on the site.*

*The entire installation is controlled by a remote-controlled DMX console but can also be controlled by the museum manager who is trained can handle various requests.*







## PYRAMIDENKOGEL EN AUTRICHE

Suite à l'inauguration de la nouvelle tour en 2013, la commune de Keutschach et l'architecte Markus Klaura ont poursuivi l'idée d'illuminer de nuit cette structure extraordinaire.

Avec une hauteur de 100m, la Pyramidenkogel est la plus haute tour panoramique en bois au monde. L'implantation sur un sommet très haut au bord du Lac Wörthersee permet une visibilité sur plusieurs dizaines de kilomètres. Sa forme courbée présente une surface idéale pour un éclairage accentué. D'où l'idée de placer 164 luminaires en RGBW type 4440 Lumikub dans la structure et sur l'antenne de la tour. Chacun des luminaires porte une adresse DMX individuelle ce qui permet un éclairage ultra-dynamique.

## PYRAMIDENKOGEL IN AUSTRIA

*In 2013 following the inauguration of the new tower, the municipality of Keutschach and the architect Markus Klaura continued on a project to light up this extraordinary structure at night.*

*At 100m high, the Pyramidenkogel is the highest wooden panoramic tower in the world. Installed on a summit on the shore of Lake Wörthersee is boasts a view across kilometers of Austrian country side. Its curved shape is the ideal surface for accentuated lighting. Hence the idea of placing 164 RGBW type 4440 Lumikub luminaires in the structure and on the tower antenna. Each fitting has an individual DMX address which allows for ultra-dynamic lighting.*







## BOULEVARD DE LA SEILLE À METZ

L'aménagement urbain du boulevard a été réalisé en partie avec 19 "mâts identitaires" implantés sur 2 zones du boulevard et éclairés par LEC. Chaque mât est décoré de 5 couronnes fabriquées pour cet éclairage spécial.

Avec une programmation DMX indépendante en quadri pour chacune des couronnes, le concepteur lumière a défini un scénario couleurs éclairant à la fois :

- le point chaud central des sources
- l'intérieur et l'extérieur de la couronne
- le mât par réflexion

## BOULEVARD DE LA SEILLE, METZ

The urban landscape improvement of the boulevard was partly achieved with 19 identical masts, lit up by LEC, positioned in two different zones of the boulevard. Each mast is decorated with 5 crowns made especially for this project.

Each crown is in 4-colours and is controlled separately with a DMX pilot. The lighting designer clearly defined a colour scenario so that each of the rings light up at once:

- the centre point of the crown
- inside and outside of the crown
- the mast by reflection



Pierre Nègre de L'Atelier Lumière décrit qu'« à l'aide d'un programme évolutif, les couronnes jouent des scénarios colorés, dès la nuit tombée. Ode à la mobilité, elles prennent vie à l'aide de vagues chamarrées».

*Pierre Nègre from L'Atelier Lumière says that "using an adaptable program, coloured scenarios are performed on the crowns at dusk. An ode to mobility, coming to life in coloured waves".*







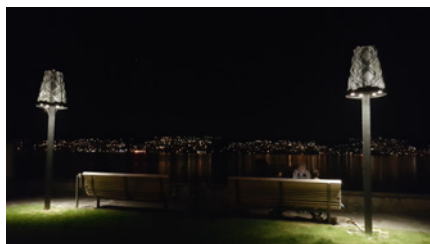
## RUSCHLIKON SUISSE AMÉNAGEMENT DES QUAIS DU BORD DU LAC

Dans le cadre du projet de rénovation des quais au bord du lac de Zürich à Rüschlikon, tout a été repensé en termes d'aménagements urbains, jardins et éclairages pour offrir aux promeneurs une vraie oasis de détente et de repos. La commune de Rüschlikon a souhaité personnaliser sa promenade avec des luminaires uniques. C'est ainsi que So Lighting a associé LEC et Technilum aux compétences complémentaires pour créer un ensemble tant esthétique le jour que fonctionnel et festif la nuit.

LEC a développé une couronne LED spécifique qui s'insère dans l'abat-jour en aluminium aux découpes sur-mesure. Sous cette couronne sont installées des LED blanches monochromes. Elles éclairent ainsi la promenade au quotidien lui conférant une atmosphère agréable et accueillante. Par le dessus, sont installées des LED RGB pilotées par signal DMX. Différents scénarii dynamiques ont été programmés et mis à la disposition de la commune pour les jours de fêtes ou lors de manifestations.

## RUSCHLIKON, SWITZERLAND LANDSCAPING THE LAKESIDE DOCKS

LEC developed a specific LED crown that fits into a custom-cut aluminum shade. Monochrome white LEDs are installed under this crown illuminating the promenade on a daily basis giving it a pleasant and welcoming atmosphere. On top are RGB LEDs driven by a DMX signal. Different dynamic script has been programmed and made available to the community for special holidays or for specific events.







## LE PONT VIEUX À TERRASSON

Concepto a mis en valeur les pierres du Pont Vieux à Terrasson-Lavilledieu.

Ce fut une réalisation complexe réalisée en adaptant des barreaux 5650.

Chaque barreau est spécifique. Les longueurs sont adaptées en fonction de la géométrie du pont avec un nombre de diodes variable. La température de couleur varie entre le blanc 4000°K et l'ambre et l'orientation de chaque diode varie de plus ou moins 25° selon son emplacement.

Pour faciliter l'installation et la mise en oeuvre, chaque luminaire dispose d'une fixation spécifique et d'une tresse adaptée.

### TERRASSON, «LE VIEUX PONT»

*Concepto illuminates the stone-made Old Bridge in Terrasson-Lavilledieu.*

*2 types of linear wall projectors, including the 5650-Clem and 5655-Lignon, installed on the parapets illuminate the bridge from top to bottom. The fittings are installed every 40cm along the bridge on both sides.*









## MAIRIE DE POLLESTRES

Pollestres est une petite ville située dans le département des Pyrénées Orientales, région Occitanie. La commune proche de la frontière avec l'Espagne, s'étend sur 8.3km<sup>2</sup> et compte 4 815 habitants.

Sous l'impulsion de son maire Daniel Mach élu depuis 1995, elle a connu un fort développement économique et démographique (+ 13% en 10 ans).

Cette forte expansion a nécessité l'agrandissement de la mairie. A son image le maire voulait une façade originale dynamique et vivante. LEC a créé un programme qui permet avec le même luminaire Brunei de mettre en lumière la façade aux couleurs tricolores mais aussi aux couleurs de la Catalogne, suivant les dates ou les anniversaires. 4 traits rouge sur un fond jaune. La légende veut que l'empereur Louis le Pieux aurait dessiné sur l'écu du Comte de Barcelone les barres rouges avec 4 doigts trempés dans le sang du Comte blessé au combat. D'où l'expression : drapeau « SANG ET OR ».

## PUBLIC SPACES IN COLOMBES

*LEC has created a program that highlights the facade with tricolour colours but also the colours of Catalonia depending on the date or anniversary, using the same Brunei fitting. 4 red lines on a yellow background. Legend has it that Emperor Louis le Pieux drew the red bars on the Count of Barcelona's shield with four fingers soaked in the Count's blood after he was wounded during the battle. Hence the expression: The "BLOOD AND GOLD" flag.*







## LA LOUE À ORNANS, UN TRACÉ LUMINEUX AU FIL DE L'EAU

En réalisant la mise en lumière de la Loue à Ornans en 2014, Thierry Walger imagine un tracé éclairé à la LED tout au long de la rivière.

"Pour éclairer la Loue à Ornans, nous avons besoin d'appareils qui n'existaient pas dans les catalogues. Nous avons donc dessiné des luminaires que LEC a développé dans une grande écoute, en apportant à chaque fois des solutions au besoin, voire au-delà.

Nous avons eu beaucoup d'échanges pour créer et programmer les projecteurs. Nous sommes notamment allés dans le « laboratoire » LEC pour tester les intensités, les mélanges de teintes, les ouvertures de faisceaux..."

## THE LOUE RIVER IN ORNANS, A LUMINOUS ROUTE THAT FLOWS WITH THE WATER

*To light the Loue River in Ornans in 2014, Thierry Walger designed a LED path along the waterway.*

*"To illuminate the Loue River in Ornans, we needed to invent a system that didn't yet exist in our catalogues. We therefore designed luminaires that LEC attentively developed, providing solutions when needed, and even when not.*

*We communicated extensively to build and programme the spotlights. We visited the LEC 'lab' to test different intensities, colour mixes and beam angles..."*



Le résultat est un projet unique, une mise en lumière qui n'existait pas.

*It was a unique project with lighting that had never been seen before.*











# ANNEXES TECHNIQUES

## *TECHNICAL APPENDICES*

235	<b>CONSIGNES GÉNÉRALES</b> <i>GENERAL INSTRUCTIONS</i>
236	<b>ALIMENTATION</b> <i>POWER SUPPLY</i>
238	<b>PILOTAGE</b> <i>CONTROL</i>
241	<b>LEDs CMS</b> <i>SMD LEDS</i>
242	<b>CONNECTIQUE &amp; CABLÂGE</b> <i>CONNECT AND WIRING</i>
244	<b>EFFETS LUMINEUX BALISAGE</b> <i>LIGHT MARKING EFFECTS</i>
246	<b>LEDs DE PUISSANCE ET OPTIQUES</b> <i>HIGH-OUTPUT LEDS AND OPTICS</i>
252	<b>SIMULATIONS</b> <i>SIMULATIONS</i>
254	<b>LEC &amp; INTERNET</b> <i>LEC ON-LINE</i>



## CONSIGNES GÉNÉRALES - GENERAL INSTRUCTIONS

Les projecteurs et balises LEC sont dotés de très nombreuses options pouvant influencer un certain nombre de paramètres.

Dans ce catalogue, un certain nombre de règles sont appliquées :

- Pour les flux de référence, la valeur indiquée est celle obtenue en sortie de luminaire et correspondant à l'optimum de nombre et de type de LED, pour un blanc froid (6000K)
- Pour les consommations, la valeur indiquée est la valeur maximum possible en fonction des différentes configurations possibles.

Pour connaître les valeurs précises liés à une configuration précise d'un produit, rendez-vous sur le site internet [www.lec.fr](http://www.lec.fr) et utilisez le configurateur. Vous aurez alors la possibilité de télécharger une fiche PDF détaillée vous précisant notamment :

- La consommation électrique
- Le rendement
- La température d'utilisation maximale
- La température de contact

et la possibilité de télécharger le fichier «ies» correspondant, pour tous les produits d'éclairage.

*LEC projectors and markers have many options that can influence a number of parameters.*

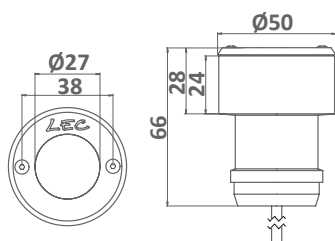
*In this catalogue, a number of rules are applied:*

- *For the standard flux, the value is gained from the optimum output of the LED number, inclusive of optic, for a cool white LED (6000K)*
- *For consumptions, the value indicated is the maximum possible value according to the different configurations.*

*For specific values related to a specific configuration, visit [www.lec-lyon.com](http://www.lec-lyon.com) and use the configurator. You will then have the possibility to download a PDF datasheet specifying:*

- *Electricity consumption*
- *Light output ratio*
- *Maximum use temperature*
- *Contact temperature*

*and you can always download the corresponding «ies» file, for all lighting products.*



Sauf indications contraires, toutes les côtes sont indiquées en millimètres.  
*Unless otherwise indicated, all dimensions are in millimetres.*

Toutes les données figurant dans ce catalogue sont susceptibles d'évoluer à tout moment. Pour être sûr d'accéder à des données à jour en permanence, préférez le site internet [www.lec.fr](http://www.lec.fr)

*All the data in this catalogue are likely to change at any time. To be sure to access up-to-date data on an ongoing basis, please visit [www.lec.fr](http://www.lec.fr)*

# ALIMENTATION POWER SUPPLY

LEC propose un choix important de solutions pour l'ensemble de ses luminaires. Toutes ces alimentations peuvent être intégrées à différentes interfaces de pilotage (0-10V, DALI, DMX, PWM) dans des coffrets calibrés sur mesure par rapport au projet. L'ensemble des collaborateurs de LEC vous accompagnent pour définir le dimensionnement le plus adapté (choix de l'alimentation, sections et types de câbles, ...).

*LEC has a wide range of solutions for its fittings. All of these power supplies can be used along with different control systems (0-10V, DALI, DMX, PWM) in power supply units customised for each project. Everyone at LEC is here to work with you to define the most suitable design for your project (choice of power supply, cable size etc.).*



Alimentations avec borniers, non étanches, à placer dans des armoires.

*Power supplies with terminal blocks, not waterproof, to install in cabinets.*

Alimentations étanches pouvant être placées en extérieur sous certaines conditions. Différents accessoires de connectique sont proposés pour leurs sorties câbles.

*Power supplies, waterproof in certain conditions, with wires and cables that need cabling accessories.*



## 24 V

Les luminaires fonctionnant en 24V ont besoin d'une alimentation 24V TBTS (Très Basse Tension de Sécurité). LEC propose toute une gamme d'alimentations (de 25 à 1000W) répondant aux normes en vigueur. Elles sont notamment protégées au niveau thermique, contre les courts circuits et les surcharges. Une attention particulière est également portée sur les caractéristiques d'immunité et d'émissivité en prenant en compte les problématiques liées à la limitation du courant d'appel, la correction du facteur de puissance, le taux de distorsion harmonique, l'immunité aux surtensions.

## 24 V

*Our 24V luminaires need a 24V SELV (Safety Extra Low Voltage) power supply. LEC has a wide range of power supplies (from 25 to 100W) that meet all the existing standards. In particular, they are protected thermally as well as against short circuits and power surges. Special attention is also paid to EMC characteristics taking into account the problems related to inrush current limitation, power factor correction, harmonic distortion rates and surge protection.*

## SOLUTIONS 24 V

Différentes solutions sont proposées suivant les niveaux de protection requis (IP & IK).

- Coffrets PC anti-UV, IP67, IK08 équipés de presse étoupe, borniers internes de raccordement à intégrer dans des regards enterrés, pied de candélabre, réservation dans des murs.
- Alimentations IP67 à intégrer en pied de candélabre ou réservation sous des sous-pentes.
- Alimentations IP20 à intégrer en armoires étanches

## 24 V SOLUTIONS

*There are different solutions available depending on the required protection (IP & IK).*

- PC boxes with: UV protection, IP67, IK08 equipped with cable gland and internal connection terminal blocks. They can be installed in manholes, at the base of lampposts and in dedicated spaces in walls.
- IP67 power supply boxes can be installed at the base of lampposts and in dedicated spaces under eaves.
- IP 20 power supply boxes can be installed in waterproof electrical cabinets.



## PROTECTION CONTRE LES SURTENSIONS

Tous les systèmes d'éclairage équipés de composants électroniques sont sensibles aux surtensions, et en particulier les luminaires LED. Afin d'assurer la pérennité des installations, l'utilisation de protections adaptées est donc indispensable.

Les projecteurs sont donc équipés de dispositifs parasurtenseurs internes. Cependant une installation est bien protégée uniquement si elle respecte la règle de la protection échelonnée avec 3 types de dispositifs distribués le long du réseau :

- Parafoudre de **type 1** : puissant contre les ondes très énergétiques, en tête d'installation où le risque de foudre est très important, notamment en cas de présence d'un paratonnerre à proximité.
- Parafoudre de **type 2** : en tête d'installation, généralement au niveau des TGBT ou à proximité des équipements sensibles.
- Parafoudre de **type 2 ou 3** : à proximité (une dizaine de mètres) des équipements particulièrement sensibles ou d'installation étendue.

Une protection échelonnée est importante car elle permet :

- De calibrer les parasurtenseurs en fonction des ondes de surtension : en première exposition, les plus puissants pour filtrer les ondes les plus fortes.
- De rendre facilement remplaçables, car accessibles, ces éléments de protection qui sont tous donnés pour un nombre et niveau de chocs déterminés.
- De prendre en compte les réamplifications des ondes de surtension le long des installations : une surtension coupée par exemple à 1.5kV peut se réamplifier à 3kV en une trentaine de mètre de ligne.

## HOW LEDS COPE WITH POWER SURGE

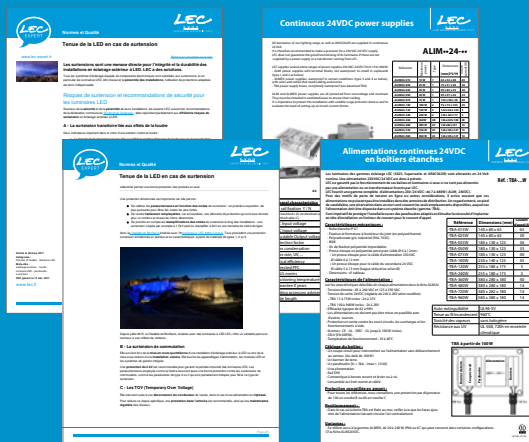
Overvoltage poses a direct threat to the integrity and longevity of outdoor LED lighting. LEC has the solution. All lighting systems with electronic components are vulnerable to power surge, especially LED luminaires. The use of adequate protection is thus vital to ensure their long-term durability.

The luminaires are equipped with internal protective devices. However, an installation is well protected only if it complies with cascade protection rule with 3 types of devices distributed along the network:

- Type 1 surge protector: effective against high-energy waves, at the top of the installation where there is a significant risk of a lightning strikes e.g. when located close to a lightning rod.
- Type 2 surge protector: at the top of the installation, in parallel with the low-voltage main distribution panel, or close to vulnerable equipment.
- Type 2 or 3 surge protector: close to (a dozen metres) particularly vulnerable equipment or spread-out installations..

Cascade protection is vital as ensures:

- Surge protectors to be calibrated according to power surge waves: the most powerful receive the stronger waves first and filter them.
- Easily replacable protectors, which can withstand a specific amount and level of strikes.
- Power surge wave re-amplification to be taken into account e.g. power surge cut at 1.5 kV may re-amplify itself at 3kV thirty metres down the line.



Des fiches détaillées sont disponibles sur [www.lec-expert.fr](http://www.lec-expert.fr) ou bien auprès de vos experts LEC.

• Detailed data sheets are available on [www.lec-expert.fr](http://www.lec-expert.fr) or from one of the LEC team members.



## 230 V

Pour les luminaires fonctionnant avec une alimentation 230 V, il convient seulement d'analyser les besoins en matière de protection contre les surtensions (voir le paragraphe consacré à ce sujet).

## 230 V

The 230V fittings need to be protected against power surges (see the paragraph dedicated to the subject)



# PILOTAGE CONTROL

La LED, dispositif électronique source de lumière, est le produit optimal pour le pilotage. C'est un dispositif très rapide, sans chute de rendement avec la graduation et qui offre une source colorée optimale pour tous types d'animations couleur.

*LED is the optimal product for light control. It is a very fast device, without performance drop with graduation and offers an optimal source for all types of lighting effects.*

## LES PROTOCOLES

De multiples protocoles existent. Ils ont chacun leurs caractéristiques qui permettent selon le choix de répondre de façon pertinente aux différents projets. Il faut prendre en compte le nombre de produits, la rapidité de variation souhaitée, la distance entre les luminaires et la complexité des scénarii envisagés.

LEC, avec son expérience de plus de 40 ans vous apportera le meilleur conseil et aura la solution pour vos projets.

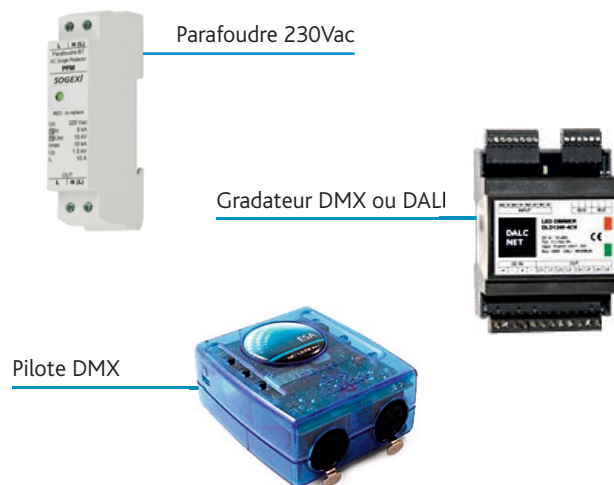
- DMX,
- DALI
- 0 - 10 V
- PWM
- WI-FI
- mais aussi KNX, GSM

## PROTOCOL

*Multiple protocols exist. Each different characteristic is adaptable to the exact needs of each project. The number of fittings, the speed of variation required, the distance between the fittings and the complexity of the envisaged scenarios need to be taken into account.*

*LEC, with over 40 years of experience, is here to give you the best possible advice and solutions for your project.*

- DMX
- DALI
- 0 - 10 V
- PWM
- WI-FI
- mais aussi KNX, GSM



## ÉCONOMIES D'ÉNERGIE

Le pilotage de luminaires à LEDs se justifie lors de la recherche d'économie d'énergie. Le pilotage va alors permettre de mettre en oeuvre la lumière quand il faut et là où il faut, tant pour des applications décoratives que pour des applications de sécurité.

## SAVING ENERGY

*LED lighting control is an efficient way of saving energy. Control allows for fittings to light up only when and where need be, both for decorative and security applications.*

## CONSEILS ET ACCOMPAGNEMENTS

LEC propose une large palette de solutions allant du pilote de l'installation jusqu'au luminaire. Notre réseau commercial ainsi que notre bureau d'études sont à votre écoute et votre disposition pour vous accompagner à toutes les étapes de votre projet.

## ADVICE AND SUPPORT

*LEC has a wide variety of solutions from the operating controls to the fittings. Our sales network as well as our engineering team are at your disposal to accompany you throughout your project.*





### DMX SANS FIL

Le DMX est un protocole très utilisé pour l'animation d'un éclairage. Il permet le contrôle individuel et instantané de chaque produit.

Lorsque le réseau 230V est existant et réutilisable, il peut être intéressant d'utiliser une solution de DMX sans fil afin de minimiser les travaux de gros oeuvre ou réduire voire supprimer les impacts sur les bâtiments historiques.

LEC fournit donc des modules émetteurs, récepteurs ou des relais afin d'acheminer sans fil, par réseau Wifi, le signal DMX.

Dans tous les cas, des essais in-situ devront valider le bon fonctionnement.

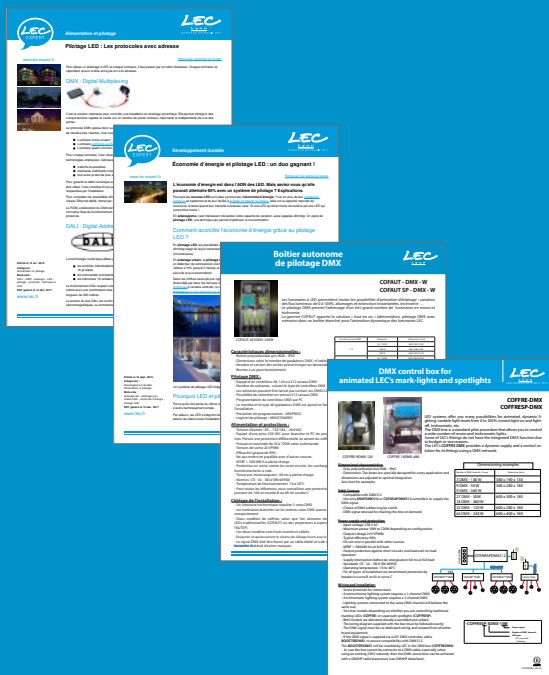
### DMX SANS FIL

*DMX is the most popular protocol for controlling lighting effects. It allows every output to be controlled instantly and individually.*

*When a 230V network exists and is usable, a wireless DMX solution offers great benefits by minimising structural work to reduce or even eliminate impacts on historic buildings.*

*LEC supplies transmitter, receiver and relay modules to route DMX signals wirelessly, via WiFi.*

*Due to the wide variety of real-world configurations, LEC cannot guarantee that the wireless system will operate properly until after onsite testing*



Des fiches détaillées sont disponibles sur [www.lec-expert.fr](http://www.lec-expert.fr) ou bien auprès de vos experts LEC. • Detailed data sheets are available on [www.lec-expert.fr](http://www.lec-expert.fr) or from one of the LEC team members.



## PILOTAGE DMX CONTROL DMX

Les luminaires à LED permettent toutes les possibilités d'animation d'éclairage : variation des flux lumineux de 0 à 100%, allumages et extinction instantanés, trichromie ...

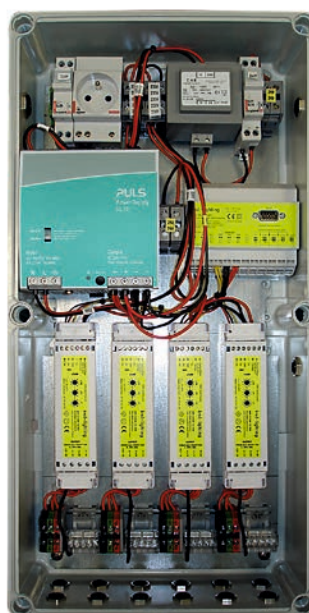
Le DMX est un protocole standard de pilotage qui permet l'adressage d'un très grand nombre de luminaires en mono, trichromie, quadrichromie,...

Certains luminaires LEC n'ont pas la fonction DMX intégrée pour des raisons d'encombrement.

*LED luminaires allow for an endless range of possibilities for lighting animation: luminous flux variation from 0 to 100%, instantaneous switching on and off, trichromatic options...*

*DMX is a standard control protocol that allows for a large number of addressed luminaires in monochrome, trichrome, quadrichrome, etc...*

*Some LEC luminaires do not have the integrated DMX function because of space limitations.*



Exemple de coffret intégrant :

- Alimentation
- 12 sorties PWM
- Borniers

Coffret étanche IP67

Pour s'interfacer avec le réseau DMX, LEC propose de multiples solutions en adéquation avec les contraintes dimensionnelles des produits, les budgets et les contraintes d'installation.

Tous les projecteurs de forte puissance sont alimentables en 230V et proposent l'option DMX. Dans ce cas, le signal DMX de pilotage sera assuré par un tiers ou par LEC via son offre de pilotes et d'accessoires DMX à intégrer en armoires étanches ou en coffret IP67. Pour les produits de plus faible puissance 230V ou 24V, LEC a intégré des drivers DMX quand l'encombrement le permettait. Ils sont alors directement connectables au réseau DMX de l'installation.

Pour les produits à encombrement réduit ne pouvant pas recevoir de driver DMX, une gamme complète de passerelles compatibles DMX est proposée et adaptée aux projets : Nombres de sorties, câblage, étanchéité, pilote DMX LEC ou tiers, interne ou externe,...

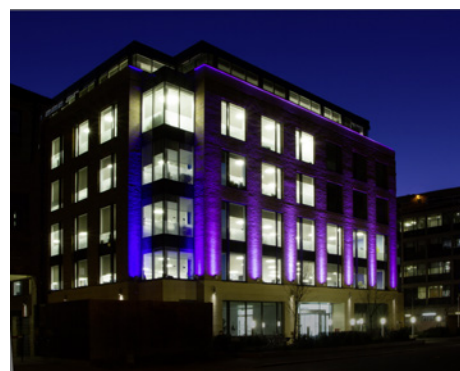
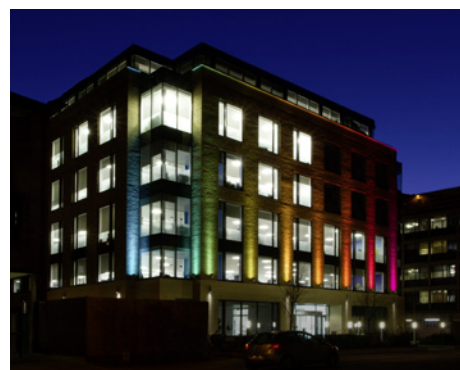
Vous avez un projet d'animation dynamique en vue, contactez-nous. Depuis plus de 40 ans, LEC consacre exclusivement son activité à la LED et a mis au point des milliers de systèmes de pilotage. Cette expérience unique est à votre disposition.

*In order to interface with the DMX network, LEC provides a number of solutions that are in line with the dimensional constraints of the products, budget requirements and installation constraints.*

*All high power projectors are 230V powered and are DMX compatible. The DMX control signal can be provided by a third party or LEC via its offer of drivers and DMX accessories in waterproof cabinets or IP67 boxes. For lower power projectors (230V or 24V), LEC fittings have integrated DMX drivers when space constraints allow for it. This means that the fittings can be connected directly to the DMX network when installed.*

*For the smaller fittings that cannot have integrated DMX drivers, LEC has a complete range of DMX compatible gateways that can be adapted to project requirements: Number of outputs, wiring, waterproofing, LEC or other DMX control, onboard or remote...*

*You have a dynamic animation project in mind? Contact us! For over 40 years, LEC has been dedicated exclusively to LEDs and has developed a large number of control systems. Our experts are at your disposal.*





# LEDS CMS

## SMD LEDs

Depuis sa création il y a plus de 40 ans, LEC utilise uniquement la LED comme source de lumière dans ses luminaires. Si le principe de fonctionnement de ce type de source n'a pas fondamentalement changé pendant ces quatre décennies, les améliorations techniques ont été profondes pour atteindre le niveau que nous connaissons aujourd'hui avec une source qui domine de plus en plus le monde de l'éclairage. Rendements lumineux, puissances des composants, formats des boîtiers voici quelques unes des évolutions. Pendant ces années, LEC a utilisé les technologies les performantes pour proposer des luminaires innovants et performants. La validation des LED choisies se fait par notre bureau d'étude en prenant en compte tous les paramètres qualifiant cette source. Rendement, durée de vie, spectre lumineux, qualité optique du faisceau émis, tris de couleurs resserrés, résistance thermique,... sont quelques-uns des paramètres validés par nos ingénieurs. Aujourd'hui, 3 types de LED sont proposés dans le portefeuille de solutions de LEC :

- Les diodes 5mm
- Les diodes CMS
- Les diodes de puissance



### LES DIODES 5MM

Les diodes 5mm sont les premières LED à avoir été réalisées et sont le marqueur de l'antériorité de LEC dans la conception et la fabrication de luminaires avec ce type de source. Le dôme de ces diodes permet de concentrer la lumière émise dans une direction et présente tout son intérêt pour l'effet miroir utilisé en balisage.



### LES DIODES CMS

Les diodes CMS (=composant monté en surface) reprennent le chip des diodes 5mm mais intégré à un boîtier soudé directement sur le circuit. Les diodes CMS que nous utilisons sont de puissance intermédiaires : chaque LED peut encaisser environ 100mW mais nous limitons volontairement leur puissance de fonctionnement à ~30mW pour maximiser leur durée de vie afin d'atteindre 100 000hr à 70%. Les champs d'applications de ces LED sont multiples :

- Leur faible puissance permet de réaliser un balisage pondéré parfait pour une vision de nuit tout en limitant la consommation du produit
- Leur ouverture à 120° assure une vision rasante et limite l'encombrement en hauteur des balises avec une face à effet homogène
- Leur rendement comparable aux diodes de puissance permet, lorsque l'on en met un grand nombre, de réaliser des projecteurs d'éclairage à source répartie (par exemple pour les linéaires Brunei ou Lignon)
- Leur version trichromique avec les trois couleurs placées dans le même boîtier permet de réaliser des sources RVB dont les couleurs sont mélangées dès la sortie du composant.

### LES DIODES DE PUISSANCE

Apparues dans le début des années 2000 avec la possibilité de réaliser des boîtiers supportant de gros ampérages, les diodes de puissance sont dédiées aux projecteurs et sont détaillées plus complètement par ailleurs.

*LEC has only ever used LEDs as the light sources in its fittings for the last forty years. Even though the way LEDs work has not really changed over the last four decades, there have been many technical improvements to get to the LED we know today, making LEDs the light source that is taking over the lighting world. Some of those improvements include the luminous efficiency, power and dimensions. Over the years, LEC has used cutting edge technology to offer innovative and high-performance luminaires. The process of LED selection is controlled by our engineering team who take into account all the necessary parameters. These include; efficiency, lifespan, light spectrum, optical quality of the emitted beam, specific wavelength (BIN) range and thermal resistance to name a few, are the factors looked at by our engineers. LEC offers 3 types of LED solutions:*

- 5mm LEDs
- SMD LEDs
- High-output LEDs



### SMM LEDs

*5mm LEDs were the first LEDs ever made and showcase LEC's seniority in the LED world through the design and manufacture of luminaires with this type of LED. The diodes' dome allows for the emitted light to be focused in a specific direction which is useful when using the mirror effect in marker-lighting.*



### SMD LEDs

*SMD LEDs (Surface Mounted Device) uses the same chip as the 5mm LED, but inside surface mounted housing. We use medium strength SMD LEDs: each LED can take up to 100mW but we voluntarily limit that to ~30mW to maximise their lifespan to reach 100,000hrs at 70%. These LEDs can be used for many different applications:*

- Their low intensity makes for a significant marker-light perfectly visible at night all the while limiting the energy consumption of the product.
- The 120° beam angle assures a raking effect all the while limiting the height of the bollards with a homogeneous window
- With a similar output to that of high-output LEDs when used in large quantities makes for distributed source lighting projectors (the Brunei and Lignon fittings for example)
- The trichromatic version with three colours on the same surface mounted device means an RGB source where the colours are mixed right out of the component.

### HIGH-OUTPUT LEDs

*These LEDs came out in the early 2000s. Also surface mounted but with a higher amp tolerance, these LEDs are specifically for projectors. There is a section dedicated to them further on in the appendices.*

# CONNECTIQUE ET CÂBLAGE

## CONNECT AND WIRING

La solidité d'une chaîne tient à la résistance de son plus faible maillon. Il en va de même pour une installation d'éclairage. En parallèle aux caractéristiques intrinsèques des luminaires et des alimentations, il faut prendre en considération les câbles et les interconnectiques. Avec plus de 40 ans d'expérience, LEC a été amené à accompagner des installateurs dans tout type d'installation et de conditions. Cette expertise et ces expériences nous sont précieuses pour vous aider à trouver la meilleure solution pour vos projets.

*A chain is only as strong as its weakest link. The same is applicable for a lighting installation. Along with the intrinsic characteristics of the fittings and their power supplies, the cables and connectors also need to be taken into consideration. With over 40 years of experience, LEC has had to assist installers in many types of installations and conditions. Our expertise and experience is essential when helping you find the best solution for your projects.*



### LES CÂBLES

LEC propose des câbles spéciaux aux caractéristiques adaptées aux différentes exigences des cahiers des charges :

- Section des conducteurs,
- Diamètre des câbles,
- Tenue aux UV,
- Étanchéité AD8 (=immersion permanente).
- Câble anti-feu CR1-C1 pour les applications sécuritaires

Tous les produits sont disponibles en version sortie câble mais ils peuvent également être équipés d'un connecteur pour un raccordement rapide, aisé et sûr. Ces connecteurs peuvent être prémontés sur les longueurs de câble souhaitées.

Pour les interconnexions différents types de boîtiers de 2 à 99 sorties sont proposés en IP67.

### LES CÂBLES

LEC offers a number of specific cables with characteristics adapted to the different specifications requirements:

- Conductor cross-section
- Cable diameter
- UV protection
- Water resistance (AD8 = complete immersion)
- CR1-C1 fire-resistant cable for safety applications

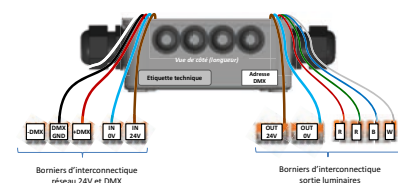
All products are available in cable outlet version but can also be equipped with an easy and safe "quick connector". These connectors can be pre-assembled onto the desired cable lengths.

There are different types of IP67 interconnector boxes with between 2 and 99 inputs/outputs.



Notre bureau d'études qualifie les produits d'interconnectique aussi bien que les luminaires en prenant soin que la solution proposée soit en adéquation avec les réalités du terrain.

• *Our engineers evaluate the interconnection devices as well as the fittings to be sure that the proposed solution is adapted to the realities in the field.*





**IP 68**

Les conditions de mise en oeuvre des balises et projecteurs LEC sont généralement difficiles ( immersion, présence d'eau dans les conduits, variations climatiques, U.V...) Il convient de s'assurer d'une excellente étanchéité de toute la chaîne de connectique, depuis la balise jusqu'à l'armoire de distribution.

LEC équipe ses balises et projecteurs de presse-étoupe et de câbles de haute qualité, supportant l'immersion permanente (classe AD8) et aussi les U.V. et les variations climatiques.

La solution la plus sûre est d'équiper la balise d'une embase de connecteur débrochable connectée à une fiche de connecteur surmoulée sur un câble de longueur suffisante pour rejoindre l'armoire de distribution.

Lorsque cela n'est pas possible, LEC propose une palette de solutions de raccordement IP67 ou IP68, et en particulier une tresse de connexion montée en usine. (voir paragraphe Tresse ci-dessous).

**IP 68**

*The conditions under which LEC marker-lights and spotlights need to operate are generally difficult (under water, water in pipe lines, climatic changes, UV, etc). The entire connection chain must therefore be perfectly watertight, from the marker-light to the distribution panel.*

*LEC equips its marker-lights and spotlights with high-quality sealing cable glands and cables, for permanent immersion (AD8 class) as well as exposure to UV and climatic changes. The ideal solution is to equip the marker-light with disconnectable socket housing with a connector plug moulded onto a sufficiently long cable to reach the distribution panel.*

*When that is not possible, LEC offers a wide range of IP67 and IP68 connection solutions, in particular a factory-assembled connector braid. (see Connector Braid below)*

**LES TRESSES**

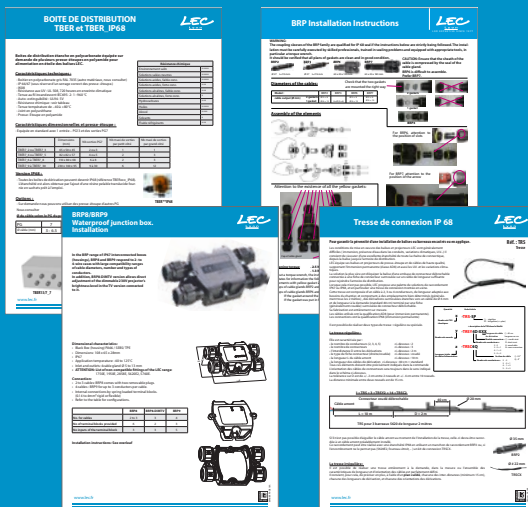
La solution la plus performante en terme de facilité et fiabilité d'installation consiste à utiliser le système de tresse développé par LEC. Le système consiste en un chapelet de connecteurs montés sur des dérivations d'un câble de grosse section. Fabriquées sur mesure, avec les interdistances et sections de câble demandées, ces tresses simplifient à l'extrême le raccordement des produits : Cela devient aussi simple que de dérouler du câble et ensuite visser des connecteurs.

Les câbles utilisés ont la qualification AD8 (pour immersion permanente). Les connexions ont la qualification IP68 (immersion permanente).

**CONNECTOR BRAID**

*LECs connector braid system is the most efficient solution in terms of ease and reliability of installation. The system consists of several connectors branching off a primary power supply cable. Custom-made with the desired inter-distances and cable cross-sections, the connector braids make connecting the fittings extremely simple. As simple as rolling out the cable and screwing on the fittings.*

*Only AD8 (full immersion) cables are used and the connectors are IP68 (full immersion) rated.*



Des fiches détaillées sont disponibles sur [www.lec-expert.fr](http://www.lec-expert.fr) ou bien auprès de vos experts LEC.

• Detailed data sheets are available on [www.lec-expert.fr](http://www.lec-expert.fr) or from one of the LEC team members.



# EFFETS LUMINEUX EN BALISAGE

## LUMINOUS EFFECTS

Le large choix de type de LED, de nombre de LEDs et d'effets de fenêtre pour les produits de balisage encastrés permet de répondre à presque tous les goûts des concepteurs... Mais la prise de décision n'est pas toujours simple selon les critères esthétiques et pratiques pris en compte.

Par exemple : Dans la gamme LEC, quel Lucerne 1830A choisir pour qu'il se voit le mieux ? Nous vous exposons dans cette page, quelques règles simples à connaître.

*The wide choice of type of LED, LED numbers and effects window allows embedded products to meet all the tastes of the designers ... but still does not simplify the decision-making.*

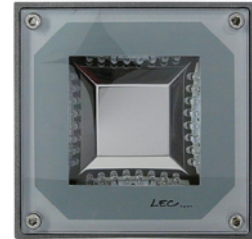
*Example: What Lucerne 1830A choose for it to be seen best? Here are some simple rules:*

### LES PRINCIPES ESSENTIELS

- Les diodes 5 mm ne sont plus utilisées aujourd'hui, sauf avec un effet miroir. Même en angle large, ces LEDs n'éclairaient que dans l'axe... Si on n'est pas exactement en face, on ne voit presque rien. Mais placées à l'horizontal, elles sont visibles avec un luminaire sans saillie, surtout avec un miroir qui maximise le flux sortant.
- Les diodes CMS et SPW sans optique ouvrent à 120 ° et peuvent donc être vues selon un angle plus grand... mais la lumière dans l'axe est moins puissante.
- Les fenêtres homogènes donnent une vision sur 180°.
- L'utilisation d'un dôme sablé permet de voir les balises au sol sur une très grande distance.
- L'effet homogène avec des diodes de puissance n'est pas parfait.
- Pour être vue de jour comme de nuit, il est préférable de choisir les diodes de puissance. Mais attention à prévoir un dimming de nuit car elles seront alors éblouissantes.
- ATTENTION : Un Lucerne 1830A équipé de diodes de puissances avec optique devient un projecteur. Il doit être positionné pour ne pas éblouir.

### ESSENTIAL PRINCIPLES

- 5 mm diodes are no longer used today, except with a mirror effect. Even with wide angle, these LEDs illuminate in a forward direction ... If not seen from straight on, nothing is seen. When placed horizontally, they are visible in a flush fitting, especially with a mirror effect that maximises the luminous flux.
- SMD and high-output leds without optics open at 120 ° and can be viewed at a larger angle ... but the light straight on is less powerful.
- Homogeneous windows open 180 degrees.
- Using a sanded dome, marker-lights are visible on the ground over large distances.
- High-output leds do not have the best homogeneous effect.
- For both day and night, use high output led are best. Dimming should be used at night for glare.
- NOTE : A Lucerne 1830A when equipped with high-output leds and optics becomes a projector. It should be positioned to avoid glare.





**POUR UNE VISION DE LOIN EN RASANT**

**LONG DISTANCES AND RAKING**

<b>Diodes LEDs</b>	<b>Fenêtre Window</b>	<b>Vision de loin «rasante» long distance raking</b>	<b>Vision de jour day</b>
5mm option Miroir <i>5mm Mirror option</i>	Transparente <i>Transparent</i>	+	+
CMS <i>SMD</i>	Homogène <i>Homogeneous</i>	+	-
Diode de puissance sans optique <i>High-output Led without lens</i>	Homogène <i>Homogeneous</i>	+	+
CMS <i>SMD</i>	Dôme sablé <i>Frosted dome</i>	++	X
Diode de puissance sans optique <i>High-output Led without lens</i>	Dôme sablé + homogène <i>Frosted dome+ homogeneous</i>	++	+
Diode de puissance sans optique <i>High-output Led without lens</i>	Dôme sablé <i>Frosted dome</i>	+++	++
Diode de puissance (1750) <i>High-output Led (1750)</i>	Option C1 ou C2 <i>Option C1 or C2</i>	++++	+++

**POUR UNE HOMOGENÉITÉ DE LA FENÊTRE**

**HOMOGENEOUS WINDOW**

<b>Diodes LEDs</b>	<b>Fenêtre Window</b>	<b>Homogénéité de la fenêtre Homogeneous window</b>
CMS <i>SMD</i>	Transparente <i>Transparent</i>	---
Diode de puissance sans optique <i>High-output Led without lens</i>	Sablée <i>Frosted</i>	-
CMS <i>SMD</i>	Sablée <i>Frosted</i>	+
Diode de puissance sans optique <i>High-output Led without lens</i>	Homogène <i>Homogeneous</i>	++
Diode de puissance sans optique <i>High-output Led without lens</i>	Dôme sablé + homogène <i>Frosted dome+ homogeneous</i>	+++
CMS <i>SMD</i>	Homogène <i>Homogeneous</i>	+++

**POUR UNE VISION DE LOIN DANS L'AXE**

**FOR A DISTANT VISION IN THE AXIS**

<b>Diodes LEDs</b>	<b>Fenêtre Window</b>	<b>Vision de loin dans l'axe Long distance straight on</b>
CMS <i>SMD</i>	Homogène <i>Homogeneous</i>	-
CMS <i>SMD</i>	Sablée <i>Frosted</i>	-
Diode de puissance sans optique <i>High-output Led without lens</i>	Homogène <i>Homogeneous</i>	+
Diode de puissance avec optique <i>High-output Led with lens</i>	Transparente <i>Transparent</i>	+++

# LEDs DE PUISSANCE ET OPTIQUES

## HIGH-OUTPUT LEDS AND OPTICS

La LED a supplanté les autres sources lumineuses dans quasiment toutes les applications de la vie courante. C'est vrai dans le domaine du balisage, de l'éclairage d'accentuation, dans l'éclairage fonctionnel et dans le domaine de la couleur. Maîtrisant cette technologie et en ayant suivi toutes les évolutions depuis plus de 40 ans, LEC en tire toute la quintessence et tout le potentiel tout en garantissant des conditions optimales de températures et d'alimentation.

*LEDs have replaced other light sources in almost all everyday applications. This is true for marker-lighting, highlighting, functional lighting and colour lighting. Having followed and mastered the developments in LED technology for over 40 years, LEC is able to optimally use LEDs to their full potential while keeping optimal temperature and power supply conditions.*

### LE CHOIX DES LEDs

Le choix des LEDs, composant de base, implique la prise en compte de nombreux critères :

- Flux lumineux
- Durée de vie
- Maintien de la colorimétrie
- Précision de la couleur
- Fiabilité du fabricant
- Et couplage optique...

Il convient de trouver le meilleur compromis selon le projet, ses contraintes et son environnement. L'expérience inégalée de LEC en la matière est un ingrédient indispensable de la pertinence de nos conseils et recommandations.

### CHOOSING LEDS

*The choice of LED, the main component, involves taking into account several criteria:*

- *Luminous flux*
- *Lifespan*
- *Colourimetry maintenance*
- *Colour precision*
- *Supplier reliability*
- *Optical coupling...*

*in order to find the best solution with regards to the project, its constraints and environment. LECs unrivalled experience in the field is essential for our relevant advice and recommendations.*

### LES OPTIQUES

LEC propose une quinzaine d'optiques standard disponibles dans de nombreux produits de sa gamme, complété par une dizaine d'optiques spéciales dédiées à certains produits ou bien à des applications spécifiques. Pour des applications particulièrement pointues, il est même possible de combiner différentes optiques dans un même luminaire afin d'assurer un effet complet et spécifique\*.

### OPTICS

*LEC offers several standard optics that are available in a variety of the products in the range.*

*These are supplemented by dozens of special optics dedicated to specific products or for specific applications. For particularly demanding applications, it is even possible to combine different optics in one same luminaire in order to ensure a complete and specific effect\*.*



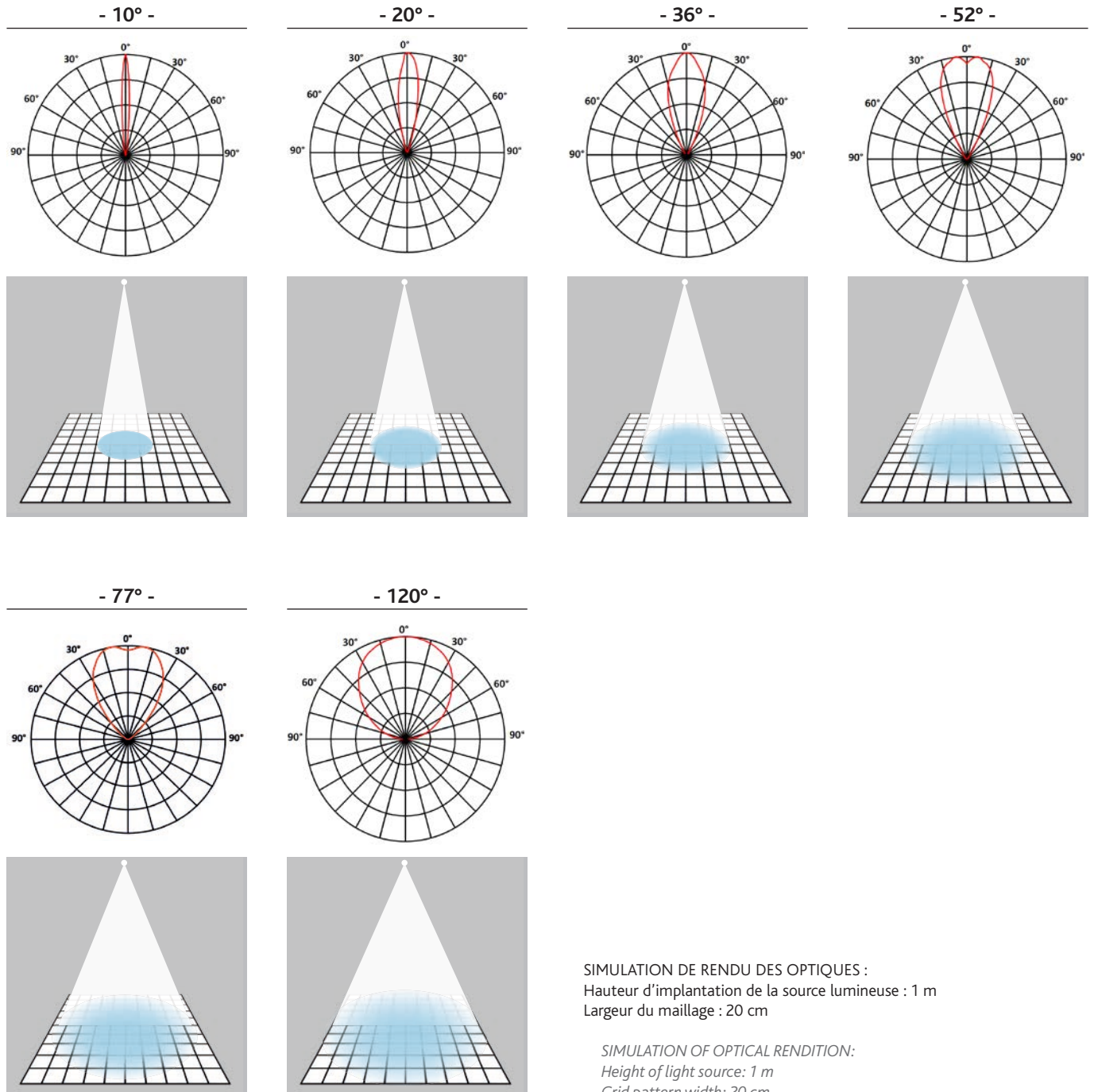
Dans les optiques standards, 3 familles d'effets lumineux sont proposés :

- Les optiques circulaires de 10° à 120°
- Les optiques elliptiques pour les applications de «lèche-murs» (40°x10°, 100°x12° ou 100°x20°) ou d'éclairage fonctionnel (130°x25°, 116°x44°)
- Les optiques elliptiques déviées (130°x25° et 116°x44° déviées) pour une émission inclinée par rapport à la face de projection.

Three types of lighting effects are available in the standard optics range:

- Circular lenses from 10° to 120°
- Elliptical lenses for wall washing (40°x10°, 100°x12° or 100°x20°) or functional lighting (130°x25° and 116°x44°)
- Deviated elliptical lenses (deviated 130°x25° and 116°x44°) where the light source is tilted

LES OPTIQUES RONDES / CIRCULAR LENSES



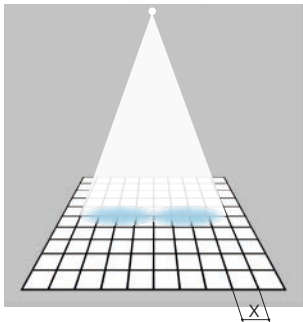
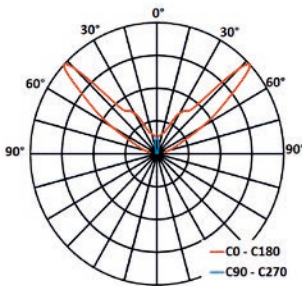
SIMULATION DE RENDU DES OPTIQUES :  
Hauteur d'implantation de la source lumineuse : 1 m  
Largeur du maillage : 20 cm

SIMULATION OF OPTICAL RENDITION:  
Height of light source: 1 m  
Grid pattern width: 20 cm

# LEDs DE PUISSANCE ET OPTIQUES HIGH-OUTPUT LEDS AND OPTICS

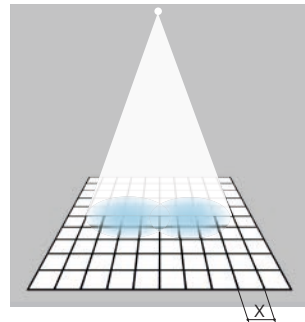
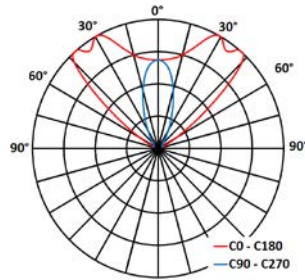
## LES OPTIQUES ELLIPTIQUES / ELLIPTICAL LENSES

- 130x25 (L1) -



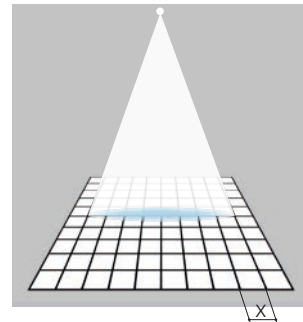
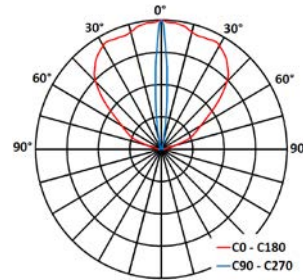
X=50cm

- 116x44° (L2) -



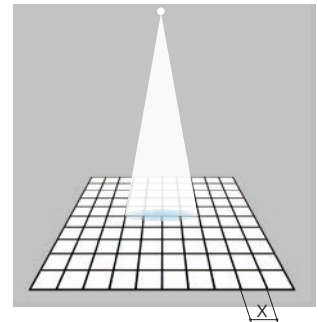
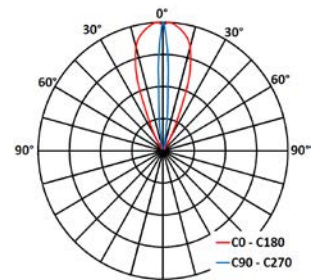
X=50cm

- 100x15° (L3) -



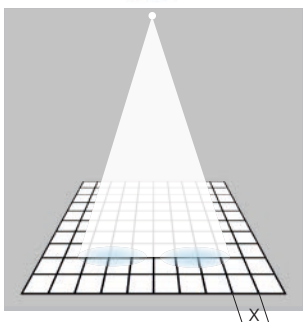
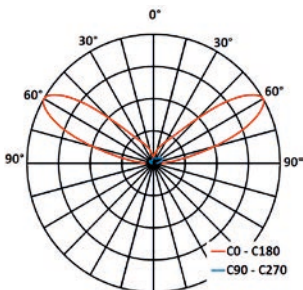
X=50cm

- 40x10° (L4) -



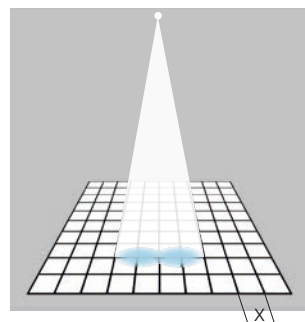
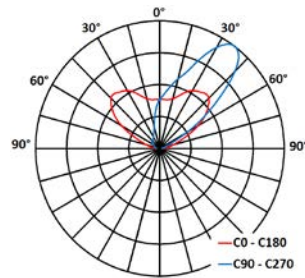
X=50cm

- 130x25 D50° (L5) -



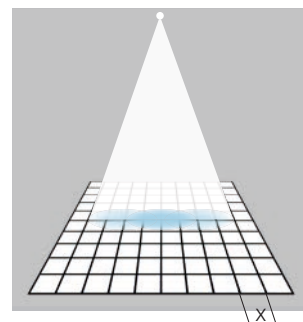
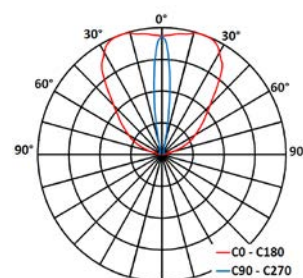
X=100cm

- 116x44 D36° (L6) -



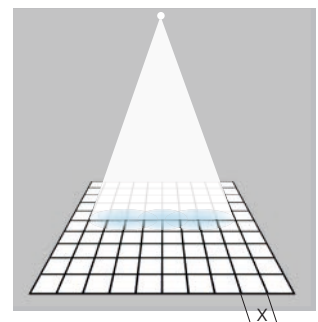
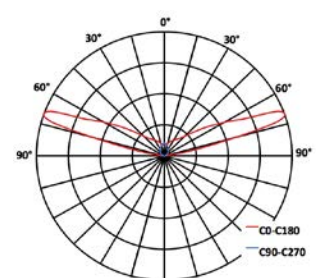
X=50cm

- 100X20° (L7) -



X=50cm

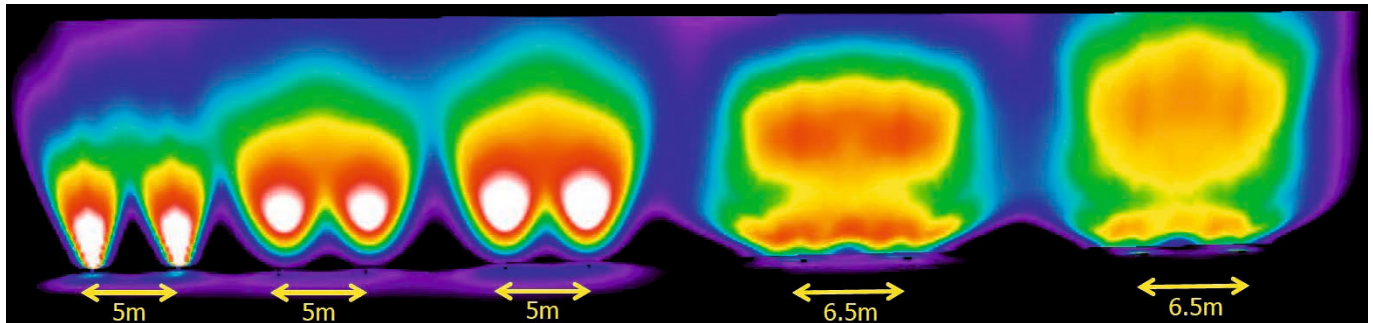
- 150X23° (L8) -



X=100cm



## LES MÉLANGES D'OPTIQUES / LENSES MIXING



Projecteurs avec  
optiques 40x10

40 x 10 uplighters

Optiques 36°  
+ film déviant 20°

36° + 20° deviated  
film

Optiques 36° + module  
LED inclinable

36° + adjustable LED  
board

Mélange d'optiques +  
module LED inclinable

Mix of lenses + adjustable  
LED board

Mélange d'optiques + 2  
modules LED inclinables

Mix of lenses +  
2 adjustable LED boards

Exemple de simulation permettant de voir les différences de rendu selon les optiques retenues et leur implantation. On constate que le mélange d'optiques, possible dans un même luminaire, permet d'améliorer de façon importante l'homogénéité de l'éclairage.

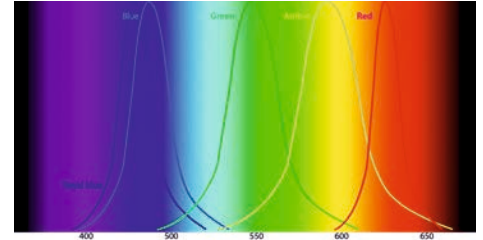
An example of a simulation showing the different effects depending of the optics used and their arrangement inside the fitting. It can be seen that the combination of optics in one fitting considerably improves the homogeneity of the lighting effect.

# LEDs DE PUISSANCE ET OPTIQUES

## HIGH-OUTPUT LEDs AND OPTICS

### LE TRI DES COULEURS (BIN)

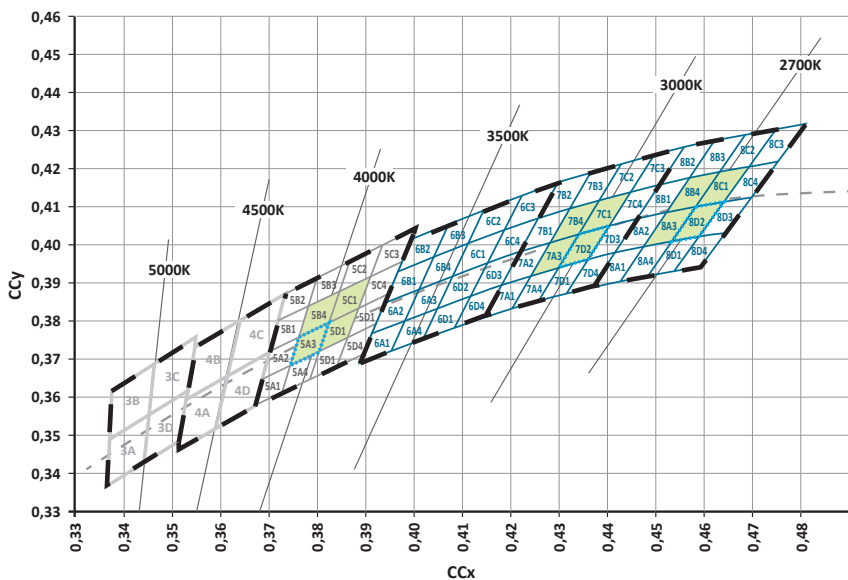
La fabrication des diodes donne une dispersion des coordonnées chromatiques. Les diodes sont triées en fonction de leur teinte selon des catégories ou «bins». Pour assurer une homogénéité et un suivi des teintes, LEC va au-delà de ce que proposent les fabricants de LED en utilisant des tris encore plus reserrés (voir schéma ci-dessous). LEC s'emploie à s'approvisionner dans un nombre réduit de bins pour conserver une homogénéité dans ses fabrications. Une commande sera toujours servie avec des diodes d'un même bin à l'intérieur de la plage de couleur.



### COLOUR SELECTION (BIN)

*The manufacturing of diodes results in the dispersion of chromaticity data. Diodes are divided into categories or «bins» according to their colour (see table below). LEC tries to source its stock from a small number of bins in order to maintain the homogeneity of its products. An order will always be supplied with diodes from the same bin within the defined colour range.*

Réf. LED	Plage de T°, de couleur ou longueur d'onde dominante	Largeur d'un bin	IRC (Indice de rendu de couleurs)
Blanc froid	6000 - 6500 K	500 K	70
Blanc neutre	3965 - 4115 K	150 K	75
Blanc chaud 3000	2950 - 3050 K	100 K	80
Blanc chaud 2700	2700 - 2800 K	100 K	80
Bleu royal	455 - 460 nm	5 nm	
Bleu	465 - 470 nm	5 nm	
Vert	520 - 540 nm	10 nm	
Ambre	580 - 600 nm	10 nm	
Rouge	615 - 635 nm	10 nm	



Les exigences de LEC concernant le tri des couleurs sont au plus haut. Le schéma ci-contre illustre ce principe.

*LEC has very strict requirements with regards to colour sorting. The diagram opposite illustrates this.*

Les zones de tri définies par la norme ANSI C78.377A  
Sorting areas defined by ANSI C78.377A

Les zones de tri utilisées par les fabricants de LED  
Sorting areas used by LED manufacturers

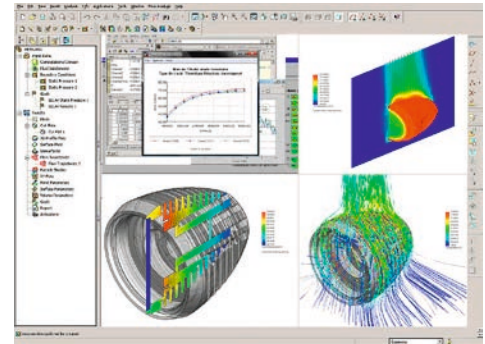
Les zones de tri imposées par LEC à ses fournisseurs  
Sorting areas LEC imposes on its suppliers



**DURÉE DE VIE ET TEMPÉRATURE**

La température a deux effets sur les LED :

- La diminution immédiate du flux lumineux. Lorsque la température est abaissée, la LED retrouve un flux normal. LEC choisit les LED avec les technologies les moins sensibles à ce point et en contrôlant :
  - La création de chaleur avec des alimentations et des LED à haut rendement.
  - Le transfert de chaleur avec des circuits SMI faisant office de ponts thermiques
  - L'évacuation de la chaleur optimisée par des tests en laboratoire et des simulations.
- La diminution de la durée de vie des LED. Le maintien de la LED en température peut provoquer des dégradations irréversibles dans les matériaux qui induisent une baisse irrémédiable du flux avec le temps. Pour limiter ce point critique, LEC intègre à ses produits des protections thermiques assorties de très forts coefficients de sécurité. A titre d'exemple, les LED sont utilisées à 700mA alors qu'elles sont qualifiées pour tenir 1,5A.



Tests thermiques sur un prototype du Luminy 4 - 4040  
Thermal tests on a prototype of the Luminy 4 - 4040

Pour déterminer la durée de vie des LED, la décroissance du flux est enregistrée sur un échantillon représentatif pendant une durée de plusieurs milliers d'heures. Dans des conditions de courant et de températures maîtrisées (LM80).

Les enregistrements ainsi obtenus permettent de déduire la variation du flux avec le temps selon la méthode internationale TM-21. Si la loi ainsi déterminée pourrait permettre en théorie de calculer le flux pour un temps quelconque, la TM-21 spécifie que les valeurs de prédiction ne peuvent aller au delà de 6 fois le temps de la mesure initiale. Ainsi, ci-dessous, les durées de vies sont parfois données comme une limite inférieure (>) sans la valeur précise qui correspondrait à des temps trop longs par rapport à la TM-21. Dans ce tableau le signe >> est aussi utilisé comme ordre de grandeur lorsque le temps extrapolé serait au moins deux fois supérieur à celui donné.

**LIFESPAN AND TEMPERATURE**

Temperature has two main effects on LEDs:

- Immediate decrease in luminous flux - when the temperature drops, the LED returns to a normal flux. LEC chooses LEDs that are the least sensitive by controlling:
  - Heat creation by the power supply and by high-output LEDs
  - Heat transfer with SMI circuits that act as thermal bridges
  - Optimised heat evacuation by testing and simulations
- Decrease in LED lifespan – maintaining the LED at a high temperature can cause permanent damage and induce irreversible decline in the flux over time. LEC avoids this by integrating thermal protection with very sensitive safety factors. For example; LEDs are used at 700mA while they are able to resist up to 1.5A..

In order to determine LED lifespan, the decrease in flux is recorded from a representative sample for a duration of several thousand hours under controlled current and temperature conditions (LM80). These recordings are then used to calculate the difference in flux according to the international TM-21 standard. This in theory means that we can calculate the flux at any time during the lifespan of the fitting. The TM-21 standard specifies that the prediction cannot be more than 6 times the initial reading. Thus, sometimes the given lifespan has a lower limit (>) without the precise value, because they would too long according to the TM-21 standard. The symbol >> in the table is also used as an order of magnitude when the extrapolated time is at least twice the given.

T AMBIANTE = 20°C T AMBIANTE = 20°C		BLANCS (W, N, E ET F) WHITE	BLEU (K, L) BLUE	VERT (V) GREEN	AMBRE (O) AMBER	ROUGE ® RED
DIODE DE PUISSANCE HIGH-OUTPUT LED	L90	>> 82 000H	> 51 000H	> 51 000H	> 31 000H	> 103 000H
	L80	>> 82 000H	>> 51 000H	> 51 000H	> 31 000H	> 103 000H
	L70	>> 82 000H	>> 51 000H	>> 51 000H	> 51 000H	> 103 000H

# SIMULATIONS SIMULATIONS

LEC propose un service simulations qui permet de s'assurer de la meilleure préconisation possible en amont d'un projet. Grâce à ces simulations, il est possible de prévisualiser un rendu d'éclairage ou encore de s'assurer de la conformité à une norme. Les simulations prennent en compte le type de luminaires, son implantation, l'optique retenue ou encore le choix des couleurs.

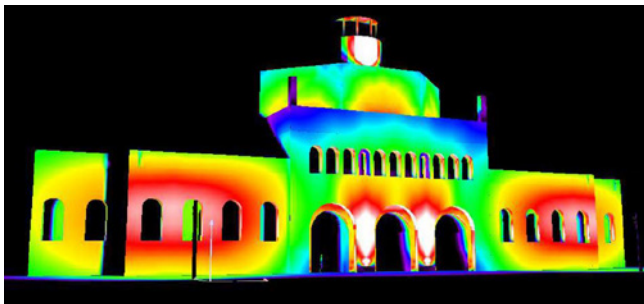
*LEC offers a simulations service that ensures the best possible recommendation upstream of a project. Thanks to these simulations, it is possible to preview an illumination rendering or ensure compliance with a standard. The simulations take into account the type of luminaires, their location, the selected optics or the choice of colours.*

De haut en bas :

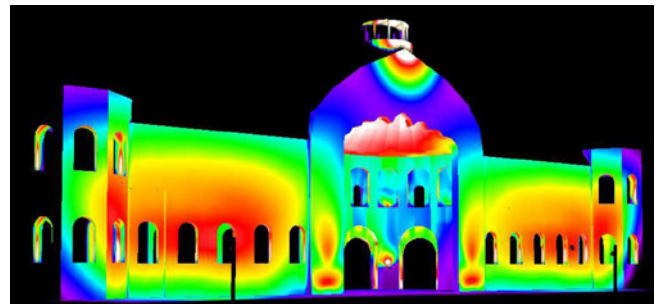
- 1 - Simulations en fausses couleurs. Les différentes couleurs traduisent le nombre de Lux reçus selon les zones des façades.
- 2 - Simulations de rendu avec des couleurs proches de la réalité\*.
- 3 - Prise de vue après mise en service.

*From top to bottom :*

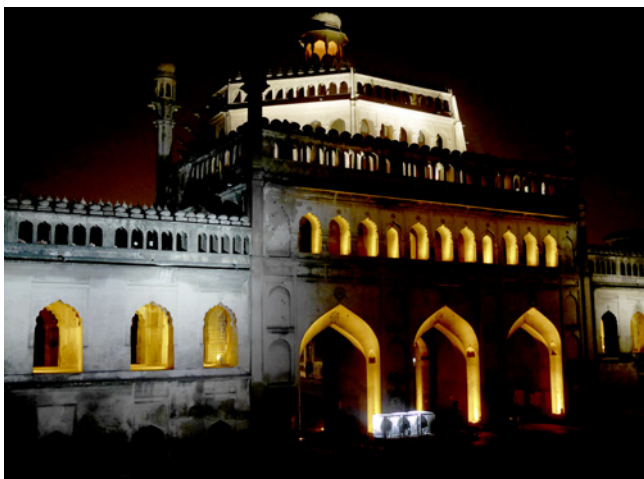
- 1 - Simulations in false colors. The different colours reflect the number of Lux received according to the zones of the façades.
- 2 - Rendering simulations with colours close to reality\*.
- 3 - Photo after commissioning.



- 1 -



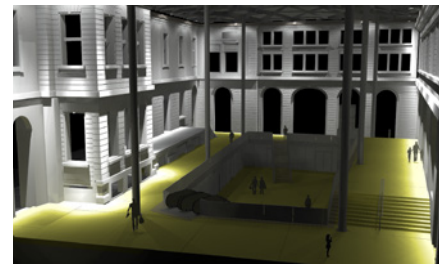
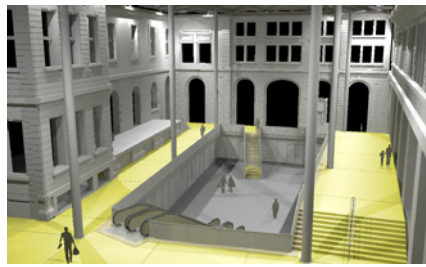
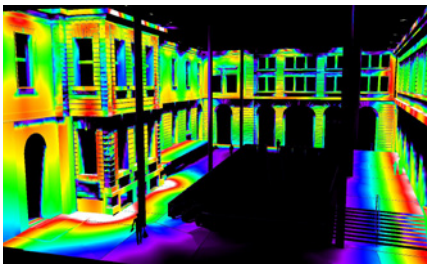
- 2 -



- 3 -

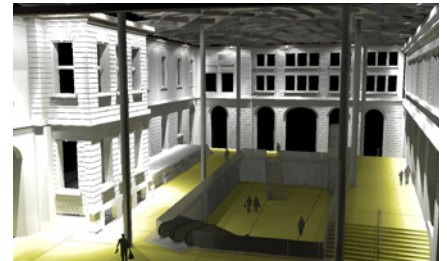
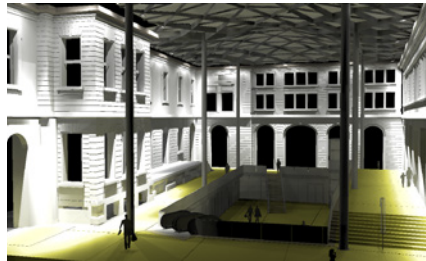
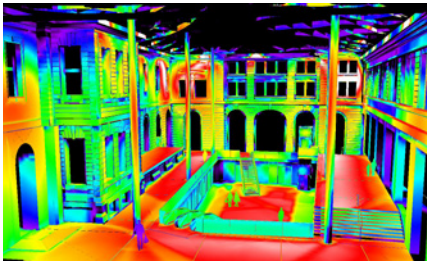






Ci-dessus, simulation d'un éclairage fonctionnel à différentes intensités et ci-dessous simulation de l'éclairage poussé à son maximum pour la mise en valeur des façades.

Above, simulation of functional lighting at different intensities. Below simulation of lighting pushed to its maximum for the enhancement of facades.



Une simulation de rendu permet de faire une première approche sur la teinte qui sera utilisée selon l'effet recherché.

A simulation of rendering makes it possible to make a first approach on the shade which will be used according to the desired effect.



\*NB : Les simulations de rendu doivent être interprétées avec vigilance : elles permettent d'avoir une idée générale d'homogénéité d'éclairage plus que l'impression finale qu'aurait un observateur (phénomène de saturation comme en photographie).

\*NB : The rendering simulations must be interpreted with vigilance: For a general idea of illumination homogeneity more than the final impression that an observer would have (phenomenon of saturation as in photography)

# LEC ET INTERNET

## LEC ON-LINE

LEC met à votre disposition 2 sites internet avec des objectifs et des fonctions bien différentes :

**www.lec.fr** : site orienté produits pour vous permettre de sélectionner le produit le plus adapté à votre projet en fonction des différents critères de votre sélection.

**www.lec-expert.fr** : Site dédié aux informations générales et techniques relatives à notre activité. Ce site propose de nombreux articles, classés par catégories, et téléchargeable sous la forme de fichiers PDF.

*LEC has 2 websites with different goals and functions:*

**www.lec-lyon.com**: product-oriented website to enable you to select the most suitable product for your project according to the different criteria of your selection.

**www.lec-expert.com**: This site offers a series of articles that fall into various categories related to our business. All these stories can be downloaded in PDF format.

Le site propose également une base de données complète de nos réalisations. Les réalisations peuvent être recherchées par :

- Produits utilisés
- Localisation géographique
- Domaine d'application
- Par type d'emplacement

Le descriptif de chaque réalisation est téléchargeable sous la forme d'un fichier PDF.

*The site also offers a complete database of our past projects. Our past projects can be searched by:*

- Products used
- Geographic location
- Field of application
- By location type

*The description of each project can be downloaded in PDF format.*



- Accès direct par référence et nom de produit
- Produits pour éclairage ou balisage
- Recherche par emplacement
- Recherche par la forme
- Recherche par les dimensions
- Recherche par valeur de flux lumineux (min. et max.)
- Recherche par nombre d'axes de rotation
- Pour chaque produit d'éclairage il est possible de télécharger les fichiers «IES». Possibilité de téléchargements simultanés de plusieurs fichiers si plusieurs optiques ont été sélectionnées.

- Direct access using the product reference and name
- Lighting or marker-lighting
- Search by location
- Search by shape
- Search by dimensions
- Search by luminous flux value (min. and max.)
- Search by number of rotation axes
- The «IES» files for each lighting product can be downloaded. It is possible to simultaneously download multiple files if multiple lenses have been selected.

Les critères s'adaptent suivant qu'il s'agit d'un produit d'éclairage ou de balisage.

*The criteria will change depending on whether it is a lighting product or marker lighting.*

Accès aux fichiers IES selon les paramètres choisis.

*Access to the IES files according to the settings selected.*



Accès direct aux fiches techniques au format PDF. Ces fiches existent dans 2 versions :

- 1 fiche générique avec les caractéristiques standard et les différentes options possibles, notamment les optiques disponibles.
- 1 fiche du produit configuré après avoir spécifié les caractéristiques précises du produit qui vous intéresse (nb de LED, type de LED, couleur, optique)

Direct access to the technical datasheets in PDF format. These datasheets exist in two versions:

- 1 generic datasheet with the standard characteristics and the various options available, including the available lenses.
- 1 datasheet for the configured product after you have specified the product characteristics that interest you (number of LEDs, LED type, colour, lens)



Les articles LEC-EXPERT en version «on-line». Une mine d'informations à portée de clic.

LEC-EXPERT articles in their online versions. A wealth of information just a click away!

Une fiche produit générique, avec toutes les optiques possibles. A generic product sheet, with all possible lenses.

Une fiche produit configurée, avec toutes les options choisies et les caractéristiques qui en résultent..

A configured product sheet, with the options selected and the resulting characteristics.

**YOUR CONFIGURATION**

Number of LEDs	42
Type of LEDs	Power LEDs 3 Watt (C). Contact us for hot countries.
Colour	Warm white 3000K (E)
Optic	36°
Luminous flux	5166 lm (projector's output)

**CALCULATED VALUES**

Electricity consumption 230V	88.9 W
Output 230V	58.11 lm/W
Maximum use temperature	40°C
Contact temperature	70°C

Discover other optical options for this product with our online product configurator on: <http://www.lec-lyon.com/4660-corsika-462>



**LEC**  
Lyon

Photos non contractuelles - Non contractual photos  
LEC - 24E Avenue Joannès Masset BP 9061 - 69265 LYON CEDEX 09 - +33 (0) 437 480 409 - RCS Lyon 393 304 134  
Mars 2019



**LEC**  
Lyon



#### LE « MADE IN FRANCE » : UN LABEL ET UN GAGE DE QUALITÉ

Tous secteurs confondus, le « Made in France » est aujourd'hui perçu comme un moyen de préserver le savoir-faire français, la qualité des produits, le respect des normes ainsi que l'emploi sur notre territoire. Chez LEC, nous croyons que produire en France de façon compétitive reste possible, mais surtout que c'est un gage de qualité inégalée dans la LED et l'éclairage extérieur.

#### LEC, UNE AVENTURE FRANÇAISE

Depuis plus de 40 ans, l'histoire de LEC s'écrit comme une grande et optimiste aventure française, construite à Lyon, ville des lumières, avec une équipe agile et dédiée, et la collaboration étroite d'industriels régionaux, forts de leurs compétences et de leur proximité.

Chaque projet auquel nous avons eu la chance de contribuer est né d'une rencontre avec les meilleurs savoir-faire français. Un véritable patrimoine vivant de talents, unique et remarquable. Toutes nos solutions « made in France » sont conçues et produites avec des partenaires experts locaux, en région Bourgogne-Auvergne-Rhône-Alpes.

#### “MADE IN FRANCE” :

#### A LABEL AND A SIGN OF QUALITY

*In all sectors, currently, “Made in France” is seen as a mean of preserving French-based know-how, the quality of products, the respect of standards as well as employment on our territory. At LEC, we believe that “Made in France” sign is still possible in a competitive way; more importantly that it is a guarantee of quality unequalled in LED and outdoor lighting.*

#### LEC, A FRENCH ADVENTURE

*For more than 40 years, the history of LEC has been written as a great and optimistic French adventure, established in Lyon, city of lights, with an agile and dedicated team, and the close collaboration of regional industrialists, with their skills and their proximity.*

*Each project idea, in which we were fortunate to contribute in, was born from a meeting with the best French-based know-how. A true living heritage of unique and remarkable talents. All our “made in France” solutions are designed and produced with local expert partners in Burgundy - Rhône-Alpes region.*

**LEC**  
Lyon

24E AVENUE JOANNÈS MASSET - 69009 LYON  
TÉL. : 04 37 48 04 09 | CONTACT@LEC.FR  
[WWW.LEC.FR](http://WWW.LEC.FR)