

4240

LE HAVRE

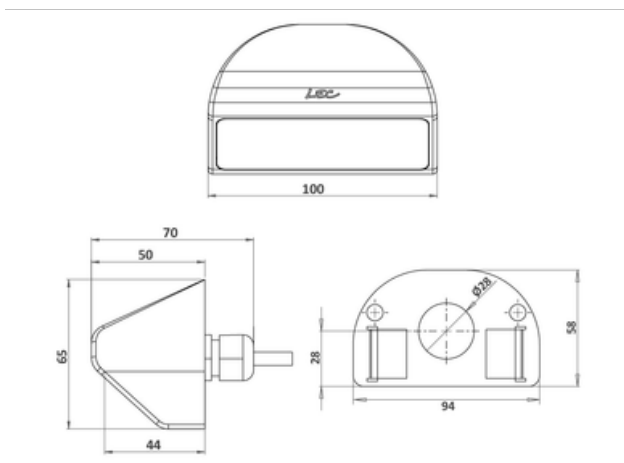
Applique murale compacte d'éclairage de cheminements piétons ou cycles.

APPLICATIONS :

- Éclairage de cheminements piétonniers ou cycles
- Éclairage d'escaliers
- Éclairage direct ou indirect d'espaces publics
- Passerelles et pontons

CARACTÉRISTIQUES

- Corps en aluminium usiné anodisé incolore
- Fenêtre en verre organique antivandalisme
- Visserie en acier inoxydable 316L
- Platine de fixation murale en aluminium anodisé
- Peinture thermolaquage sur demande



Nombre de LED	4
Type de LED	LED de puissance. Pour pays chauds, nous consulter.

Affinez votre sélection avec le configurateur produit en ligne, en fonction de vos critères techniques, en cliquant sur ce lien :

<http://www.lec.fr/4240-le-havre-r104>

DOMAINE

Éclairage

Flux de référence : **892 lm**

Cette valeur, obtenue en sortie de luminaire, correspond à l'optimum de nombre et de type de LED, pour un blanc froid (6000K)

EMPLACEMENT

Appliques

CARACTÉRISTIQUES

Poids : 450 g

Options d'effets lumineux

faisceau incliné bas

Non orientable

Fenêtre plane transparente

Alimentation - pilotage

Longueur de câble 1 m

Matériaux

Fonte d'aluminium

Fenêtre polycarbonate, anti-vandalisme, anti-U.V., anti-rayures, M2

Tenue mécanique - Etanchéité

IK10 Résistant aux chocs de 60 joules (IK10)

IP67 Étanche à l'immersion temporaire

4240 LE HAVRE

Cette fiche présente toutes les optiques possibles pour ce produit, sous réserve de compatibilité avec le nombre de LED.

URL de ce produit : <http://www.lec.fr/4240-le-havre-r104>

