

1832 ANGOULEME

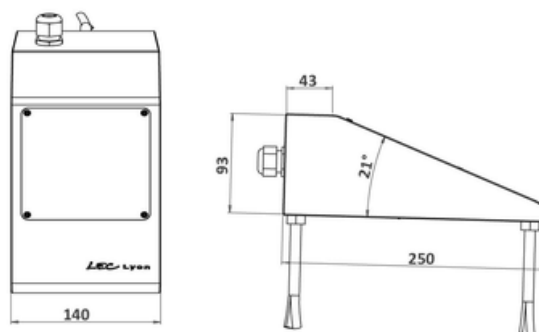
Balise de bordures d'îlots directionnels:

APPLICATIONS :

- Balisage de giratoires
- Balisage sécuritaire et décoratif de cheminements
- Animation d'espaces publics

CARACTÉRISTIQUES

- Fonderie d'aluminium
- Fenêtre en verre organique antivandalisme
- Visserie en acier inoxydable 316L
- A encastrer dans des bordures inclinées de trottoirs
- Fixation par tiges de scellements fournies
- Fenêtre homogène
- Roulage occasionnel



Nombre de LED	80
Type de LED	LED CMS à 120° (S)

Affinez votre sélection avec le configurateur produit en ligne, en fonction de vos critères techniques, en cliquant sur ce lien : <http://www.lec.fr/1832z-angouleme-r125>

DOMAINE

- Balisage

EMPLACEMENT

- Encastrés de sol
- Bordures de trottoirs

CARACTÉRISTIQUES

- Poids : 2200 g

Options d'effets lumineux

- Non orientable
- Fenêtre plane homogène (option)

Alimentation - pilotage

- Longueur de câble 5 m

Matériaux

- Fonte d'aluminium
- Fenêtre polycarbonate, anti-vandalisme, anti-U.V., anti-rayures, M2

Tenue mécanique - Etanchéité

- Supporte le roulage occasionnel tous véhicules
- IK10 40J** Résistant aux chocs de 40 joules (IK10)
- IP67** Étanche à l'immersion temporaire