

1530RDS BORDEAUX

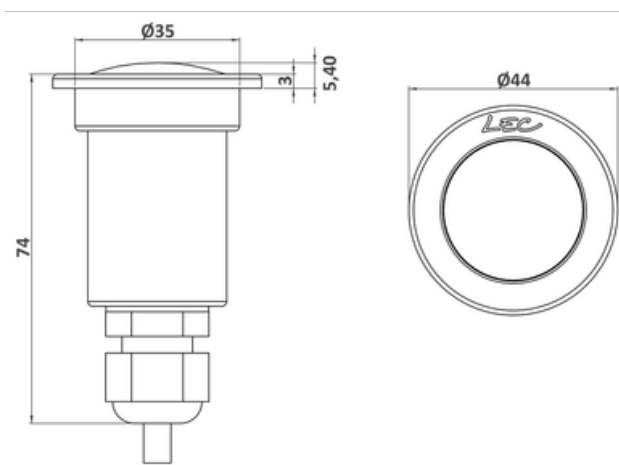
Version « mini » de la gamme des encastrés ronds arrasants. La collerette permet de masquer les imperfections de l'encastrement. Choix d'effets lumineux pour un balisage sur mesure. Option trichromie disponible.

APPLICATIONS :

- Balisage sécuritaire ou décoratif
- Implantation régulière pour surligner un cheminement, une piste cyclable, un escalier,...
- Animation d'espaces publics

Balise avec dôme diffusant, permettant une vision latérale lointaine

- Corps en aluminium usiné anodisé incolore (sauf 1530RX)
- Fenêtre en verre organique antivandalisme
- Visserie en acier inoxydable 316L
- À encastrer et coller dans des murs, des bornes, des mâts ou autres supports.



OPTIONS POSSIBLES

Nombre de LED	3, 1
Type de LED	LED CMS à 120° (S), CMS trichro (A), LED de puissance. Pour pays chauds, nous consulter.

Affinez votre sélection avec le configurateur produit en ligne, en fonction de vos critères techniques, en cliquant sur ce lien :

<http://www.lec.fr/1530rdsz-bordeaux-r1256>

DOMAINE

- Balisage

EMPLACEMENT

- Encastrés muraux
- Mâts

CARACTÉRISTIQUES

- Poids : 125 g

Options d'effets lumineux

- Option trichromie
- Non orientable
- Dôme dépoli (option)
- Animation couleur (option)

Alimentation - pilotage

- Longueur de câble 1 m

Matériaux

- AL Aluminium anodisé satiné
- PC 2 Fenêtre polycarbonate, anti-vandalisme, anti-U.V., anti-rayures, M2

Tenue mécanique - Etanchéité

- IK10** Résistant aux chocs de 60 joules (IK10)
- IP68** Étanche à l'immersion prolongée