

1836

VILLE DE PARIS

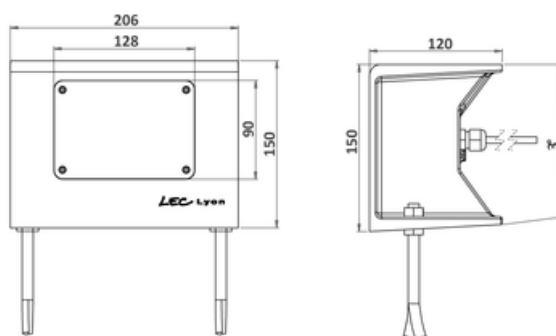
Projecteur de bordures droite de trottoir.

APPLICATIONS :

- Signalement d'obstacles (ilôts, passages piétons)
- Éclairage décoratif ou sécuritaire de chaussée

CARACTÉRISTIQUES

- Fonderie d'aluminium
- Fenêtre en verre organique antivandalisme
- Visserie en acier inoxydable 316L
- A encastrer dans des bordures droites de trottoirs
- Fixation par tiges de scellements fournies
- Faisceau inclinable +/- 6°
- Supporte le roulage occasionnel de tout type de véhicule



Nombre de LED	4
Type de LED	LED de puissance. Pour pays chauds, nous consulter.

Affinez votre sélection avec le configurateur produit en ligne, en fonction de vos critères techniques, en cliquant sur ce lien : <http://www.lec.fr/1836-ville-de-paris-r126>

DOMAINE

Éclairage

Flux de référence : **892 lm**

Cette valeur, obtenue en sortie de luminaire, correspond à l'optimum de nombre et de type de LED, pour un blanc froid (6000K)

EMPLACEMENT

- ↳ Encastrés de sol
- ↳ Bordures de trottoirs

CARACTÉRISTIQUES

- 📦 Poids : 2300 g

Options d'effets lumineux

- ❌ Non orientable
- ↕ Faisceau orientable
- ⚡ Divers angles d'ouverture du faisceau lumineux
- 🪟 Fenêtre plane transparente

Alimentation - pilotage

- 📏 Longueur de câble 5 m

Matériaux

- 🇦🇱 Fonte d'aluminium
- 🇵🇨2 Fenêtre polycarbonate, anti-vandalisme, anti-U.V., anti-rayures, M2

Tenue mécanique - Etanchéité

- 🚗 Supporte le roulage occasionnel tous véhicules
- 🔪 **IK10 60J** Résistant aux chocs de 60 joules (IK10)
- 🌊 **IP67** Étanche à l'immersion temporaire

1836 VILLE DE PARIS

Cette fiche présente toutes les optiques possibles pour ce produit, sous réserve de compatibilité avec le nombre de LED.

URL de ce produit : <http://www.lec.fr/1836-ville-de-paris-r126>

