

## 5643 BUTTON B

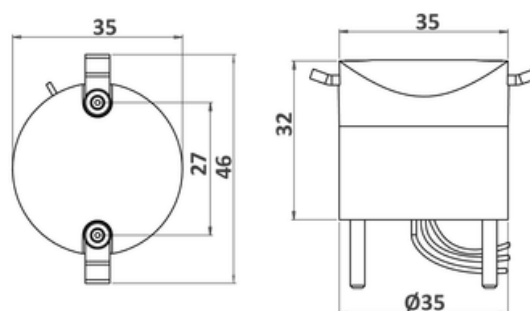
Projecteur ponctuel sans saillie pour main courante de Ø 48 mm. La norme PMR est respectée avec un projecteur équipé d'une optique MB4, incliné à 45° de l'horizontale et implanté tous les 4 mètres (MB)2.

### APPLICATIONS :

- Main courante
- Éclairage de cheminements piéton/cycles

### CARACTÉRISTIQUES

- Corps en aluminium usiné anodisé incolore
- Fenêtre en verre organique antivandalisme
- Sans saillie
- Visserie inox 316L
- Fixation dans tube Ø48mm aménagée d'un simple trou Ø35mm.



Nombre de LED	1
Type de LED	LED de puissance. Pour pays chauds, nous consulter.

Affinez votre sélection avec le configurateur produit en ligne, en fonction de vos critères techniques, en cliquant sur ce lien : <http://www.lec.fr/5643-button-b-r1422>

### DOMAINE

#### Éclairage

Flux de référence : **223 lm**  
Cette valeur, obtenue en sortie de luminaire, correspond à l'optimum de nombre et de type de LED, pour un blanc froid (6000K)

### EMPLACEMENT

Mains courantes

### CARACTÉRISTIQUES

Poids : 70 g

Eco Design

### Options d'effets lumineux

- Non orientable
- Divers angles d'ouverture du faisceau lumineux
- Dôme transparent (option)

### Alimentation - pilotage

Longueur de câble 0.2 m

### Matériaux

- AL** Aluminium usiné anodisé satiné
- PC 2** Fenêtre polycarbonate, anti-vandalisme, anti-U.V., anti-rayures, M2

### Tenue mécanique - Etanchéité

- IK10** Résistant aux chocs de 20 joules (IK10)
- IP67** Étanche à l'immersion temporaire

## 5643 BUTTON B

Cette fiche présente toutes les optiques possibles pour ce produit, sous réserve de compatibilité avec le nombre de LED.

URL de ce produit : <http://www.lec.fr/5643-button-b-r1422>

