

1406M

ALMA

Encastré de sol à émission rasante périphérique.

APPLICATIONS:

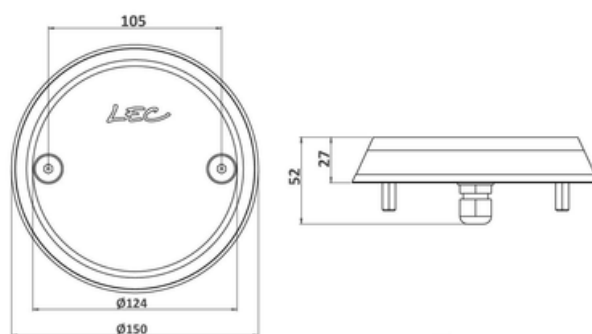
- Éclairage de cheminements piétonniers ou cycliste
- Éclairage d'espaces publics
- Balisage d'îlots giratoires et intersections.

CARACTÉRISTIQUES

Balise de cheminement 210°

- Corps en aluminium usiné anodisé incolore
- Fenêtre en verre organique antivandalisme
- Visserie en acier inoxydable 316L
- A fixer directement au sol ou sur la platine d'encastrement (indispensable en version 230V)
- Supporte le roulage occasionnel de tout type de véhicule

texte technique produit 1406MZ



Nombre de LED	6
Type de LED	LED de puissance. Pour pays chauds, nous consulter.

Affinez votre sélection avec le configurateur produit en ligne, en fonction de vos critères techniques, en cliquant sur ce lien :

<http://www.lec.fr/1406mz-agma-r1926>

DOMAINE

- Balisage

EMPLACEMENT

- Appliques
- Encastrés de sol

CARACTÉRISTIQUES

- Poids : 780 g

- Eco Design

Options d'effets lumineux

- faisceau incliné bas
- Non orientable
- Fenêtre plane transparente

Alimentation - pilotage

- Longueur de câble 1 m

Matériaux

- AL Aluminium usiné anodisé satiné
- VO Verre organique anti-vandalisme

Tenue mécanique - Etanchéité

- Saillie représentant un obstacle aux 2 roues ou aux piétons. Nous recommandons de l'allumer en permanence pour signaler l'obstacle.

- Supporte le roulage occasionnel tous véhicules

- IK10 Résistant aux chocs de 20 joules (IK10)

- IP67 Étanche à l'immersion temporaire