

5655G LIGNON

Barreau lumineux commandable à la longueur voulue (maxi 2m) pour une pose individuelle ou en ligne continue pour un éclairage sans interruption. Longueur minimum = 100mm

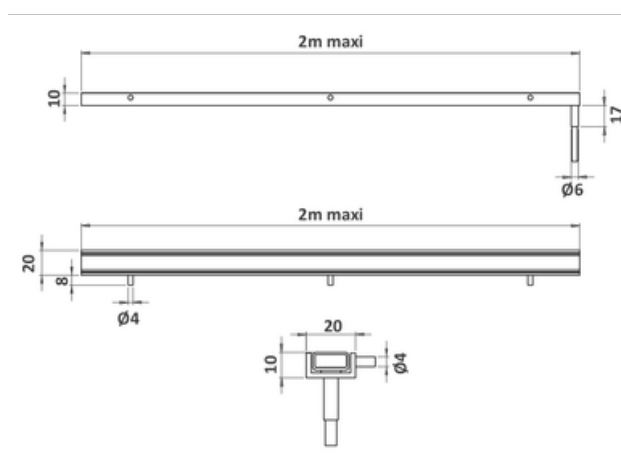
APPLICATIONS :

- Surlignage d'éléments architecturaux
- Éclairage depuis une corniche
- Éclairage en sous face de bancs
- Ligne continue

CARACTÉRISTIQUES

Goujons latéraux pour maintien par vissage sur accessoires de pose fixes ou orientables.

- Profilé en verre organique antivandalisme
- Fourreau en aluminium anodisé incolore
- Sortie câble latérale ou en sous-face
- En option, goujons latéraux pour pose fixe ou rotation grâce aux accessoires standards ou sur mesure : 5655G
- Option trichromie disponible



Nombre de LED	120
Type de LED	LED CMS à 120° (S), LED CMS haute intensité à 120° (Z)

Affinez votre sélection avec le configurateur produit en ligne, en fonction de vos critères techniques, en cliquant sur ce lien :

<http://www.lec.fr/5655g-lignon-r1938>

DOMAINE



Éclairage

Flux de référence : 1452 lm

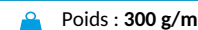
Cette valeur, obtenue en sortie de luminaire, correspond à l'optimum de nombre et de type de LED, pour un blanc froid (6000K)

EMPLACEMENT



Appliques

CARACTÉRISTIQUES



Poids : 300 g/m



Eco Design

Options d'effets lumineux



Option trichromie



Non orientable



Fenêtre plane transparente

Alimentation - pilotage



Longueur de câble 0.2 m

Matériaux



Aluminium usiné anodisé satiné

Tenue mécanique - Etanchéité



product.legend-immersion.66

5655G LIGNON

Cette fiche présente toutes les optiques possibles pour ce produit, sous réserve de compatibilité avec le nombre de LED.

URL de ce produit : <http://www.lec.fr/5655g-lignon-r1938>

