

4019 LUMINY 2

Version médiane de la gamme des projecteurs Luminy.

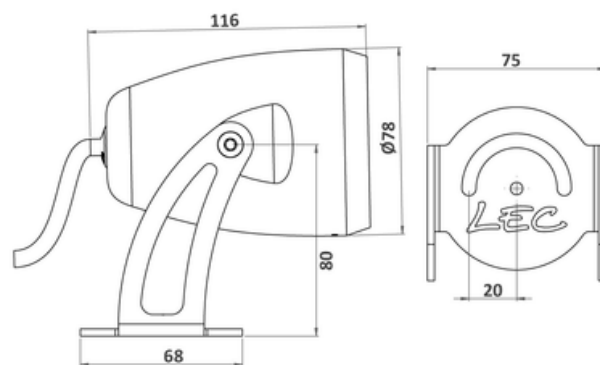
Installation sur sol, mural ou sur mâts avec accessoires adaptables sur mesure.

APPLICATIONS :

- Mise en valeur de détails architecturaux
- Mise en valeur de petite végétation
- Éclairage de cheminement, de ruelle, de mobilier urbain

Version avec optique 4°, option monochrome seulement

- Corps en aluminium usiné anodisé incolore
- Fenêtre en verre organique antivandalisme
- Lyre et visserie en acier inoxydable 316L
- Peinture thermolaquage sur demande
- Option quadrichromie disponible



OPTIONS POSSIBLES

Nombre de LED	1
Type de LED	LED de puissance. Pour pays chauds, nous consulter.

Affinez votre sélection avec le configurateur produit en ligne, en fonction de vos critères techniques, en cliquant sur ce lien :

<http://www.lec.fr/4019-luminy-2-r2442>

DOMAINE

Éclairage

Flux de référence : **316 lm**

Cette valeur, obtenue en sortie de luminaire, correspond à l'optimum de nombre et de type de LED, pour un blanc froid (6000K)

EMPLACEMENT

Appliques

Mâts

CARACTÉRISTIQUES

Poids : **1070 g**

Options d'effets lumineux

2) Orientable sur 2 axes

Faisceau orientable

Fenêtre plane transparente

Alimentation - pilotage

Longueur de câble **1 m**

Matériaux

AL Aluminium anodisé satiné

PC 2 Fenêtre polycarbonate, anti-vandalisme, anti-U.V., anti-rayures, M2

Tenue mécanique - Etanchéité

IK10 Résistant aux chocs de 20 joules (IK10)

IP67 Étanche à l'immersion temporaire

4019 LUMINY 2

Cette fiche présente toutes les optiques possibles pour ce produit, sous réserve de compatibilité avec le nombre de LED.

URL de ce produit : <http://www.lec.fr/4019-luminy-2-r2442>

Schéma optique à venir



04