

4059 LUMINY 6

Version «extra» de la gamme des projecteurs Luminy.

Installation au sol, mural ou sur mâts avec accessoires adaptables sur mesure.

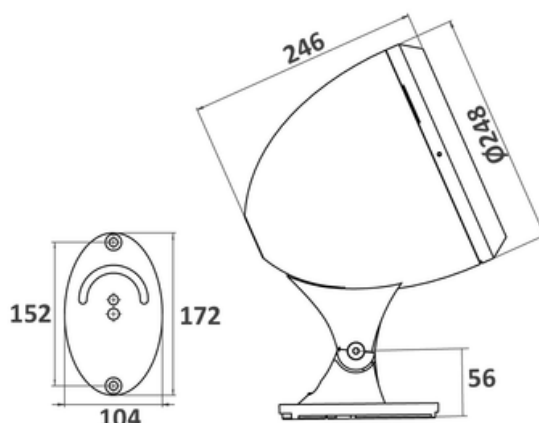
APPLICATIONS :

- Mise en valeur de patrimoine architectural
- Éclairage de façade
- Mise en valeur d'arbres
- Éclairage direct ou indirect d'espaces publics

CARACTÉRISTIQUES

Optique 4°, extra intensif - version monochrome uniquement

- Corps en aluminium avec finition peinture thermolaquage RAL au choix
- Fenêtre en verre organique antivandalisme
- Visserie en acier inoxydable 316L
- Orientable 3 axes
- Option cache flux disponible



Nombre de LED	16
Type de LED	LED de puissance. Pour pays chauds, nous consulter.

Affinez votre sélection avec le configurateur produit en ligne, en fonction de vos critères techniques, en cliquant sur ce lien :

<http://www.lec.fr/4059-luminy-6-r2444>

DOMAINE



Éclairage

Flux de référence : **7243 lm**

Cette valeur, obtenue en sortie de luminaire, correspond à l'optimum de nombre et de type de LED, pour un blanc froid (6000K)

EMPLACEMENT



Appliques



Mâts

CARACTÉRISTIQUES



Poids : 5300 g

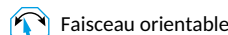


Eco Design

Options d'effets lumineux



Orientable sur 3 axes



Faisceau orientable



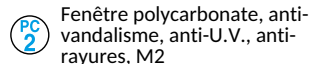
Fenêtre plane transparente

Alimentation - pilotage



Longueur de câble 5 m

Matériaux



Fenêtre polycarbonate, anti-vandalisme, anti-U.V., anti-rayures, M2

Tenue mécanique - Etanchéité

IK10 Résistant aux chocs de 20 joules (IK10)

IP67 Étanche à l'immersion temporaire

4059 LUMINY 6

Cette fiche présente toutes les optiques possibles pour ce produit, sous réserve de compatibilité avec le nombre de LED.

URL de ce produit : <http://www.lec.fr/4059-luminy-6-r2444>

Schéma optique à venir



04

