

1830D LUCERNE

Version médiane de la gamme des encastrés ronds arrasants.

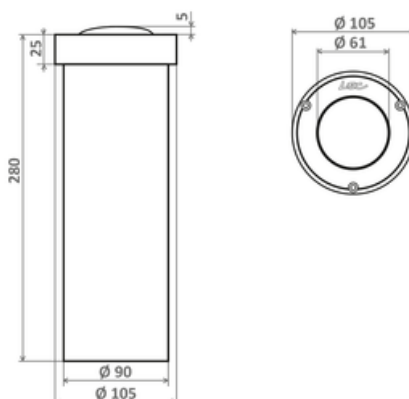
APPLICATIONS :

- Balisage sécuritaire ou décoratif
- Implantation régulière pour surligner un cheminement, une piste cyclable, un escalier
- Animation d'espaces publics

CARACTÉRISTIQUES

Balise équipée d'un dôme dépoli permettant une vision lointaine.

- Corps en aluminium anodisé
- Fenêtre en verre organique antivandalisme
- Visserie en acier inoxydable 316L
- Sans saillie (sauf 1830K et 1830D)
- Supporte le roulage occasionnel de tout type de véhicule (sauf 1830K)
- Option trichromie disponible



Nombre de LED	36, 12, 4
Type de LED	LED CMS à 120° (S), CMS trichro (A), LED de puissance. Pour pays chauds, nous consulter.

Affinez votre sélection avec le configurateur produit en ligne, en fonction de vos critères techniques, en cliquant sur ce lien :

<http://www.lec.fr/1830dz-lucerne-r853>

DOMAINE

Balisage

EMPLACEMENT

Encastrés de sol

CARACTÉRISTIQUES

Poids : 290 g

Options d'effets lumineux

- Option trichromie
- Orientable sur 1 axe
- Dôme dépoli (option)
- Animation couleur (option)

Alimentation - pilotage

Longueur de câble 1 m

Matériaux

- Aluminium usiné anodisé satiné
- Fenêtre polycarbonate, anti-vandalisme, anti-U.V., anti-rayures, M2

Tenue mécanique - Etanchéité

- IK10** Résistant aux chocs de 20 joules (IK10)
- IP68** Étanche à l'immersion prolongée