

1530RH BORDEAUX

Version «mini» de la gamme des encastrés ronds arrasants. La collerette permet de masquer les imperfections de l'encastrement. Choix d'effets lumineux pour un balisage sur mesure. Option trichromie disponible.

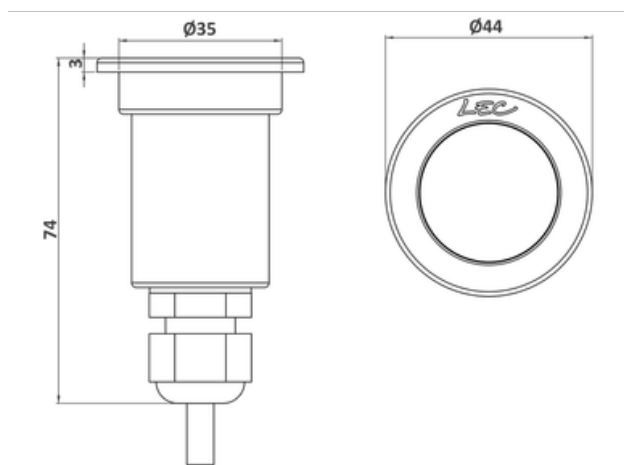
APPLICATIONS :

- Balisage sécuritaire ou décoratif
- Implantation régulière pour surligner un cheminement, une piste cyclable, un escalier,...
- Animation d'espaces publics

CARACTÉRISTIQUES

Balise à lumière homogène

- Corps en aluminium usiné anodisé incolore (sauf 1530RX)
- Fenêtre en verre organique antivandalisme
- Visserie en acier inoxydable 316L
- À encastrer et coller dans des murs, des bornes, des mâts ou autres supports.



Nombre de LED	3, 1
Type de LED	LED CMS à 120° (S), LED de puissance. Pour pays chauds, nous consulter.

Affinez votre sélection avec le configurateur produit en ligne, en fonction de vos critères techniques, en cliquant sur ce lien :

<http://www.lec.fr/1530rhz-bordeaux-r968>

DOMAINE

- Balisage

EMPLACEMENT

- Encastrés muraux
- Bordures de trottoirs
- Mâts

CARACTÉRISTIQUES

- Poids : 125 g

Options d'effets lumineux

- Option trichromie
- Non orientable
- Fenêtre plane homogène (option)
- Fenêtre plane transparente
- Animation couleur (option)

Alimentation - pilotage

- Longueur de câble 1 m

Matériaux

- Aluminium usiné anodisé satiné
- Fenêtre polycarbonate, anti-vandalisme, anti-U.V., anti-rayures, M2

Tenue mécanique - Etanchéité

- IK10** Résistant aux chocs de 60 joules (IK10)
- IP68** Étanche à l'immersion prolongée