

1830KM LUCERNE

Version médiane de la gamme des encastrés ronds arrasants.

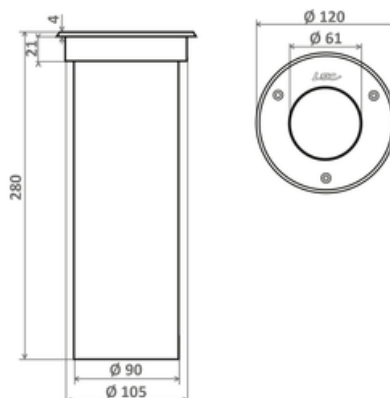
APPLICATIONS :

- Balisage sécuritaire ou décoratif
- Implantation régulière pour surligner un cheminement, une piste cyclable, un escalier
- Animation d'espaces publics

CARACTÉRISTIQUES

La collerette inox permet de masquer les imperfections de l'encastrement. LED inclinées et miroir interne pour une vision rasante. Sans saillie sur 360°.

- Corps en aluminium anodisé
- Fenêtre en verre organique antivandalisme
- Visserie en acier inoxydable 316L
- Sans saillie (sauf 1830K et 1830D)
- Supporte le roulage occasionnel de tout type de véhicule (sauf 1830K)



Nombre de LED	16
Type de LED	LED de 5 mm à angle large (H)

Affinez votre sélection avec le configurateur produit en ligne, en fonction de vos critères techniques, en cliquant sur ce lien :

<http://www.lec.fr/1830kmz-lucerne-r970>

DOMAINE

- Balisage

EMPLACEMENT

- Encastrés de sol

CARACTÉRISTIQUES

- Poids : 450 g

Options d'effets lumineux

- Orientable sur 1 axe
- Faisceau incliné
- Fenêtre plane transparente

Alimentation - pilotage

- Longueur de câble 1 m

Matériaux

- Aluminium usiné anodisé satiné
- Inox 316L
- Fenêtre polycarbonate, anti-vandalisme, anti-U.V., anti-rayures, M2

Tenue mécanique - Etanchéité

- Résistant aux chocs de 60 joules (IK10)
- Étanche à l'immersion prolongée