

1843SF PALAIS ROYAL

Projecteur à LED posé en applique au sol pour éclairage rasant et extensif.

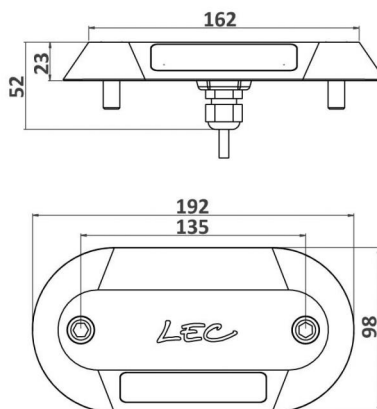
APPLICATIONS :

- Éclairage de cheminement piétons ou cycles
- Éclairage de chaussée
- Éclairage d'espaces publics
- Éclairage de façades de faible hauteur
- Passerelles et pontons

CARACTÉRISTIQUES

1 seule direction d'émission

- Corps en aluminium usiné anodisé incolore
- Fenêtre en verre organique antivandalisme
- Visserie en acier inoxydable 316L
- A fixer directement au sol ou sur la platine d'encastrement (2 dimensions de pots d'encastrement disponibles)
- Supporte le roulage occasionnel de tout type de véhicules
- Optiques possibles : C1 faisceau large, C2 faisceau étroit



Nombre de LED	2, 4
Type de LED	LED de puissance. Pour pays chauds, nous consulter.
Couleur(s)	Blanc chaud 2700K (F), Blanc chaud 3000K (E), Blanc neutre 4000K (N), Blanc froid 6000K (W), Rouge (R), Ambre (O), Vert (V), Bleu (L), Bleu Royal (K)

Affinez votre sélection avec le configurateur produit en ligne, en fonction de vos critères techniques, en cliquant sur ce lien :

<http://www.lec.fr/1843sf-palais-royal-r1311>

DOMAINE

Éclairage

Flux de référence : **802 lm**

Cette valeur, obtenue en sortie de luminaire, correspond à l'optimum de nombre et de type de LED, pour un blanc froid (6000K)

CONFIGURATEUR.EMPLACEMENT

- Encastrés de sol
- Bordures de trottoirs

CARACTÉRISTIQUES

Poids : **715 g**

Options d'effets lumineux

- Non orientable
- Faisceau parallèle
- Divers angles d'ouverture du faisceau lumineux
- Fenêtre plane transparente

Alimentation - pilotage

- Longueur de câble **1 m**
- Intégré** : 24V-PWM
- Déporté** : 24V-0/10V, 24V-DMX, 24V-DALI

Matériaux

- AL** Aluminium usiné anodisé satiné
- PC 2** Fenêtre polycarbonate, anti-vandalisme, anti-U.V., anti-rayures, M2

Tenue mécanique - Etanchéité

- Saillie représentant un obstacle aux 2 roues ou aux piétons. Nous recommandons de l'allumer en permanence pour signaler l'obstacle.
- Supporte le roulage occasionnel tous véhicules
- Supporte le roulage de véhicules légers à faible vitesse
- Certifié conforme à la norme européenne 60598-2-22 sur les luminaires pour éclairage de secours
- 8T** Résistant à compression de 8 tonnes
- IK10 40J** Résistant aux chocs de 40 joules (IK10)
- IP68** Étanche à l'immersion prolongée

1843SF PALAIS ROYAL

Cette fiche présente toutes les optiques possibles pour ce produit, sous réserve de compatibilité avec le nombre de LED.
URL de ce produit : <http://www.lec.fr/1843sf-palais-royal-r1311>

