

## 1750XH BOURGOGNE

Version «mini» de la gamme des encastrés ronds arrasants. Choix d'effets lumineux pour un balisage sur mesure.

Option trichromie disponible.

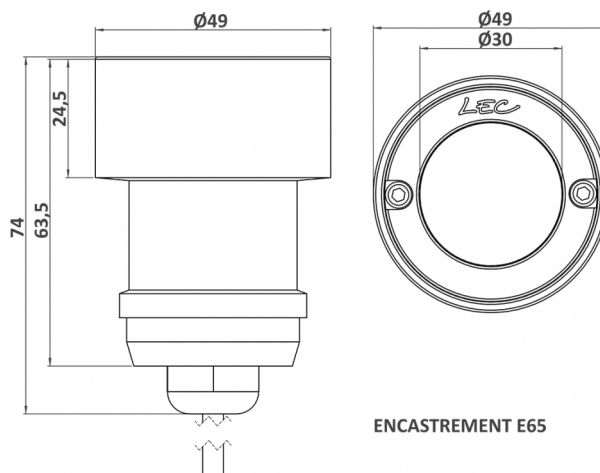
### APPLICATIONS :

- Balisage sécuritaire ou décoratif
- Implantation régulière pour surligner un cheminement, une piste cyclable, un escalier
- Animation d'espaces publics

### CARACTÉRISTIQUES

Corps en acier inox 316L (pour immersion) avec fenêtre homogène.

- Fenêtre en verre organique antivandalisme
- Visserie en acier inoxydable 316L
- Sans saillie (sauf 1750K et 1750DS)
- 3 dimensions de pots d'encastrement possibles
- Supporte le roulage occasionnel de tous types de véhicules (1750 & 1750H)



ENCASTREMENT E65

Nombre de LED	3
Type de LED	LED CMS à 120° (S), CMS trichro (A)
Couleur(s)	Blanc chaud 2700K (F), Blanc chaud 3000K (E), Blanc neutre 4000K (N), Blanc froid 6000K (W), Rouge (R), Ambre (O), Vert (V), Bleu (L), RGB (T)

Affinez votre sélection avec le configurateur produit en ligne, en fonction de vos critères techniques, en cliquant sur ce lien :

<http://www.lec.fr/1750xhz-bourgogne-r2339>

### DOMAINE

- Balisage

### CONFIGURATEUR.EMPLACEMENT

- Encastrés de sol sans saillie
- Encastrés de sol
- Bordures de trottoirs

### CARACTÉRISTIQUES

Poids : 180 g

### Options d'effets lumineux

- Option trichromie
- Non orientable
- Fenêtre plane homogène (option)
- Animation couleur (option)

### Alimentation - pilotage

- Longueur de câble 1 m
- Intégré : 24V-PWM
- Déporté : 24V-0/10V, 24V-DMX, 24V-DALI

### Matériaux

- Inox 316L
- Fenêtre polycarbonate, anti-vandalisme, anti-U.V., anti-rayures, M2

### Tenue mécanique - Etanchéité

- Supporte le roulage occasionnel tous véhicules
- IK10 Résistant aux chocs de 60 joules (IK10)
- IP68 Étanche à l'immersion prolongée