

## 2852M PYRAMIDE

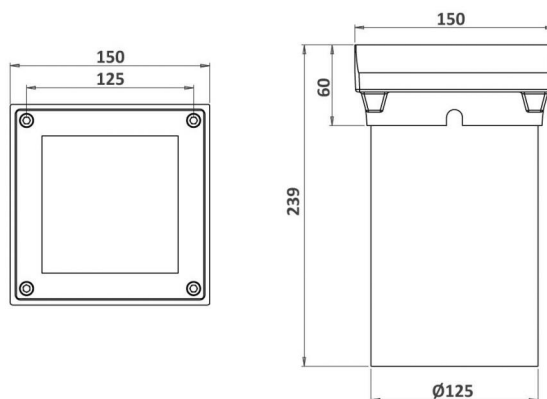
Balise de sol carrée:

### APPLICATIONS :

- Balisage de cheminements piétons/cycles.
- Signalement d'obstacles (îlots, passages piétons)
- Animation d'espaces publics

### CARACTÉRISTIQUES

- Corps en aluminium usiné anodisé incolore
- Fenêtre en verre organique antivandalisme
- Visserie en acier inoxydable 316L
- Sans saillie
- 2 dimensions de pots d'encastrement possibles
- Option trichromie disponible



Nombre de LED	48
Type de LED	LED CMS à 120° (S)
Couleur(s)	Blanc chaud 2700K (F), Blanc chaud 3000K (E), Blanc neutre 4000K (N), Blanc froid 6000K (W), Rouge (R), Ambre (O), Vert (V), Bleu (L)

Affinez votre sélection avec le configurateur produit en ligne, en fonction de vos critères techniques, en cliquant sur ce lien :

<http://www.lec.fr/2852mz-pyramide-r2441>

### DOMAINE

- Balisage

### CONFIGURATEUR.EMPLACEMENT

- Encastrés de sol sans saillie
- Encastrés de sol

### CARACTÉRISTIQUES

Poids : 1000 g

### Options d'effets lumineux

- Non orientable
- Faisceau incliné
- Fenêtre plane transparente
- Animation couleur (option)

### Alimentation - pilotage

- Longueur de câble 1 m
- Intégré : 24V-PWM
- Déporté : 24V-0/10V, 24V-DMX, 24V-DALI

### Matériaux

- Fonte d'aluminium
- Fenêtre polycarbonate, anti-vandalisme, anti-U.V., anti-rayures, M2

### Tenue mécanique - Etanchéité

- Supporte le roulage occasionnel tous véhicules
- IK10** Résistant aux chocs de 60 joules (IK10)
- IP68** Étanche à l'immersion prolongée