

1750KX BOURGOGNE

Version «mini» de la gamme des encastrés ronds arrasants.

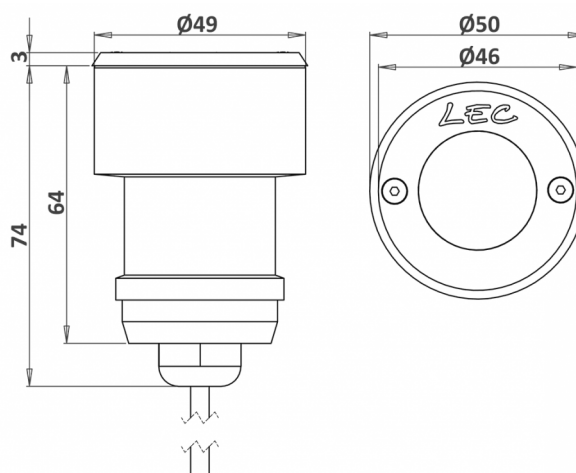
APPLICATIONS :

- Mise en valeur de détails architecturaux, mobiliers urbains, petites végétations...
- En pose murale, éclairage de pistes cyclables, cheminement piétonniers, escaliers
- Places et espaces publics.

CARACTÉRISTIQUES

Avec collerette et corps en acier inox 316L

- Fenêtre en verre organique antivandalisme
- Visserie en acier inoxydable 316L
- Sans saillie (sauf 1750K et 1750DS)
- 3 dimensions de pots d'encastrement possibles
- Supporte le roulage occasionnel de tous types de véhicules (1750 & 1750H)



Nombre de LED	1
Type de LED	LED de puissance. Pour pays chauds, nous consulter.
Couleur(s)	Blanc chaud 2700K (F), Blanc chaud 3000K (E), Blanc neutre 4000K (N), Blanc froid 6000K (W), Rouge (R), Ambre (O), Vert (V), Bleu (L), Bleu Royal (K)

Affinez votre sélection avec le configurateur produit en ligne, en fonction de vos critères techniques, en cliquant sur ce lien :

<http://www.lec.fr/1750kx-bourgogne-r2453>

DOMAINE



Éclairage

Flux de référence : **223 lm**

Cette valeur, obtenue en sortie de luminaire, correspond à l'optimum de nombre et de type de LED, pour un blanc froid (6000K)

CONFIGURATEUR.EMPLACEMENT



Encastrés de sol

CARACTÉRISTIQUES

Poids : **160 g**

Options d'effets lumineux



Non orientable



Fenêtre plane transparente



Animation couleur (option)

Alimentation - pilotage



Longueur de câble **1 m**



Intégré : 24V-PWM
Déporté : 24V-0/10V, 24V-DMX, 24V-DALI

Matériaux



Inox 316L



Fenêtre polycarbonate, anti-vandalisme, anti-U.V., anti-rayures, M2

Tenue mécanique - Etanchéité



Résistant aux chocs de 20 joules (IK10)



Étanche à l'immersion prolongée

1750KX BOURGOGNE

Cette fiche présente toutes les optiques possibles pour ce produit, sous réserve de compatibilité avec le nombre de LED.

URL de ce produit : <http://www.lec.fr/1750kx-bourgogne-r2453>

