

## 1750C1 BOURGOGNE

Version «mini» de la gamme des encastrés ronds arrasants.

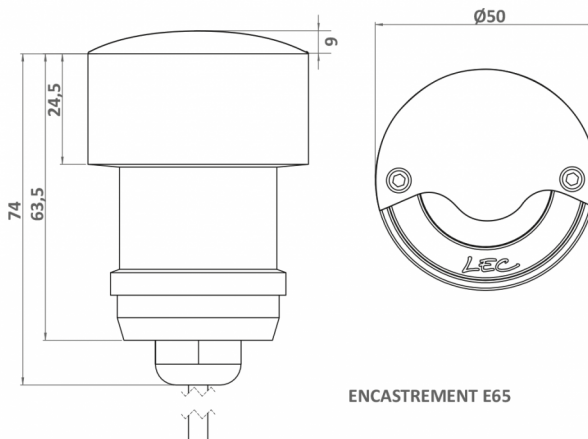
### APPLICATIONS :

- Mise en valeur de détails architecturaux, mobiliers urbains, petites végétations...
- En pose murale, éclairage de pistes cyclables, cheminement piétonniers, escaliers
- Places et espaces publics.

### CARACTÉRISTIQUES

Dôme 8.5mm émettant un faisceau horizontal pour éclairer dans une direction sur 120°. LED de puissance uniquement.  
Corps en aluminium usiné anodisé incolore

- Fenêtre en verre organique antivandalisme
- Visserie en acier inoxydable 316L
- Sans saillie (sauf 1750K et 1750DS)
- 3 dimensions de pots d'encastrement possibles
- Supporte le roulage occasionnel de tous types de véhicules (1750 & 1750H)



Nombre de LED	1
Type de LED	LED de puissance. Pour pays chauds, nous consulter.
Couleur(s)	Blanc chaud 2700K (F), Blanc chaud 3000K (E), Blanc neutre 4000K (N), Blanc froid 6000K (W), Rouge (R), Ambre (O), Vert (V), Bleu (L), Bleu Royal (K)

Affinez votre sélection avec le configurateur produit en ligne, en fonction de vos critères techniques, en cliquant sur ce lien :

<http://www.lec.fr/1750c1-bourgogne-r846>

### DOMAINE

#### Éclairage

Flux de référence : **66 lm**

Cette valeur, obtenue en sortie de luminaire, correspond à l'optimum de nombre et de type de LED, pour un blanc froid (6000K)

### CONFIGURATEUR.EMPLACEMENT

Encastrés de sol

### CARACTÉRISTIQUES

Poids : 200 g

### Options d'effets lumineux

- Non orientable
- Faisceau parallèle
- Dôme transparent (option)

### Alimentation - pilotage

Longueur de câble 1 m

Intégré : 24V-PWM  
Déporté : 24V-0/10V, 24V-DMX, 24V-DALI

### Matériaux

- AL** Aluminium usiné anodisé satiné
- 316L** Inox 316L
- PC 2** Fenêtre polycarbonate, anti-vandalisme, anti-U.V., anti-rayures, M2

### Tenue mécanique - Etanchéité

- IP68** Supporte le roulage occasionnel tous véhicules
- IK10 20J** Résistant aux chocs de IK10 20J
- IP68** Étanche à l'immersion prolongée