

1830D LUCERNE

Version médiane de la gamme des encastrés ronds arrasants.

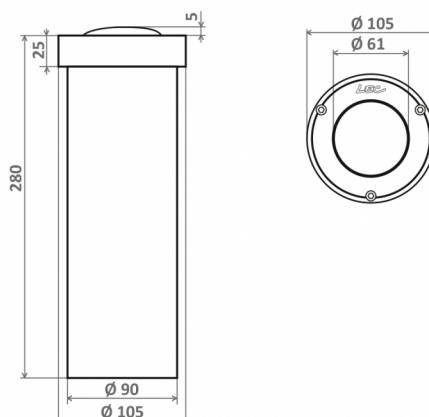
APPLICATIONS :

- Balisage sécuritaire ou décoratif
- Implantation régulière pour surligner un cheminement, une piste cyclable, un escalier
- Animation d'espaces publics

CARACTÉRISTIQUES

Balise équipée d'un dôme dépoli permettant une vision lointaine.

- Corps en aluminium anodisé
- Fenêtre en verre organique antivandalisme
- Visserie en acier inoxydable 316L
- Sans saillie (sauf 1830K et 1830D)
- Option trichromie disponible



Nombre de LED	36, 12, 4
Type de LED	LED CMS à 120° (S), CMS trichro (A), LED de puissance. Pour pays chauds, nous consulter.
Couleur(s)	Blanc chaud 2700K (F), Blanc chaud 3000K (E), Blanc neutre 4000K (N), Blanc froid 6000K (W), Rouge (R), Ambre (O), Vert (V), Bleu (L), RGB (T), Bleu Royal (K)

Affinez votre sélection avec le configurateur produit en ligne, en fonction de vos critères techniques, en cliquant sur ce lien : <http://www.lec.fr/1830dz-lucerne-r853>

DOMAINE

- Balisage

CONFIGURATEUR.EMPLACEMENT

- Encastrés de sol

CARACTÉRISTIQUES

Poids : 290 g

Options d'effets lumineux

- Option trichromie
- Orientable sur 1 axe
- Dôme dépoli (option)
- Animation couleur (option)

Alimentation - pilotage

- Longueur de câble 1 m
- Intégré : 24V-PWM
Déporté : 24V-0/10V, 24V-DMX, 24V-DALI
- Intégré : 230V-Non dimmable

Matériaux

- AL Aluminium usiné anodisé satiné
- PC 2 Fenêtre polycarbonate, anti-vandalisme, anti-U.V., anti-rayures, M2

Tenue mécanique - Etanchéité

- IK10 Résistant aux chocs de 20 joules (IK10)
- IP68 Étanche à l'immersion prolongée