

2852H PYRAMIDE

Balise de sol carrée:

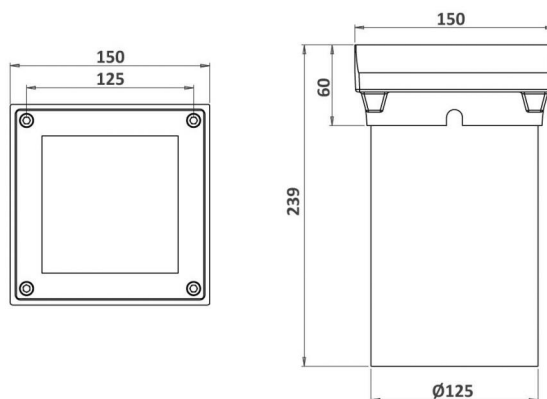
APPLICATIONS :

- Balisage de cheminements piétons/cycles.
- Signalement d'obstacles (îlots, passages piétons)
- Animation d'espaces publics

CARACTÉRISTIQUES

Fenêtre homogène

- Corps en aluminium usiné anodisé incolore
- Fenêtre en verre organique antivandalisme
- Visserie en acier inoxydable 316L
- Sans saillie
- 2 dimensions de pots d'encastrement possibles
- Option trichromie disponible



Nombre de LED	64, 25
Type de LED	LED CMS à 120° (S), CMS trichro (A)
Couleur(s)	Blanc chaud 2700K (F), Blanc chaud 3000K (E), Blanc neutre 4000K (N), Blanc froid 6000K (W), Rouge (R), Ambre (O), Vert (V), Bleu (L), RGB (T)

Affinez votre sélection avec le configurateur produit en ligne, en fonction de vos critères techniques, en cliquant sur ce lien :

<http://www.lec.fr/2852hz-pyramide-r855>

DOMAINE

- Balisage

CONFIGURATEUR.EMPLACEMENT

- Encastrés de sol sans saillie
- Encastrés de sol

CARACTÉRISTIQUES

Poids : 880 g

Options d'effets lumineux

- Option trichromie
- Non orientable
- Fenêtre plane homogène (option)
- Animation couleur (option)

Alimentation - pilotage

- Longueur de câble 1 m
- Intégré** : 24V-PWM
- Déporté** : 24V-0/10V, 24V-DMX, 24V-DALI

Matériaux

- Fonte d'aluminium
- Fenêtre polycarbonate, anti-vandalisme, anti-U.V., anti-rayures, M2

Tenue mécanique - Etanchéité

- Supporte le roulage occasionnel tous véhicules
- IK10** Résistant aux chocs de 60 joules (IK10)
- IP68** Étanche à l'immersion prolongée