

1830 LUCERNE

Version médiane de la gamme des encastrés ronds arrasants.

APPLICATIONS :

- Balisage sécuritaire ou décoratif
- Implantation régulière pour surligner un cheminement, une piste cyclable, un escalier
- Animation d'espaces publics

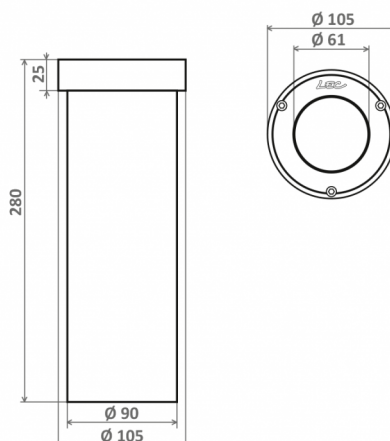
CARACTÉRISTIQUES

Balise encastrée Ø 100 mm pour balisage au sol de cheminements ou de maillages lumineux

- Corps en aluminium anodisé
- Fenêtre en verre organique antivandalisme
- Visserie en acier inoxydable 316L
- Sans saillie (sauf 1830K et 1830D)

Supporte le roulage occasionnel de tout type de véhicule

- Option trichromie disponible



Nombre de LED	36, 12
Type de LED	LED CMS à 120° (S), CMS trichro (A)
Couleur(s)	Blanc chaud 2700K (F), Blanc chaud 3000K (E), Blanc neutre 4000K (N), Blanc froid 6000K (W), Rouge (R), Ambre (O), Vert (V), Bleu (L), RGB (T)

Affinez votre sélection avec le configurateur produit en ligne, en fonction de vos critères techniques, en cliquant sur ce lien :

<http://www.lec.fr/1830z-lucerne-r909>

DOMAINE

- Balisage

CONFIGURATEUR.EMPLACEMENT

- Encastrés de sol sans saillie
- Encastrés de sol
- Bordures de trottoirs

CARACTÉRISTIQUES

Poids : 290 g

Options d'effets lumineux

- Option trichromie
- Orientable sur 1 axe
- Fenêtre plane transparente
- Animation couleur (option)

Alimentation - pilotage

- Longueur de câble 1 m
- Intégré : 24V-PWM
- Déporté : 24V-0/10V, 24V-DMX, 24V-DALI
- Intégré : 230V-Non dimmable

Matériaux

- AL Aluminium usiné anodisé satiné
- PC 2 Fenêtre polycarbonate, anti-vandalisme, anti-U.V., anti-rayures, M2

Tenue mécanique - Etanchéité

- Supporte le roulage occasionnel tous véhicules
- IK10 60J** Résistant aux chocs de IK10 60J
- IP68** Étanche à l'immersion prolongée