

## 1530R BORDEAUX

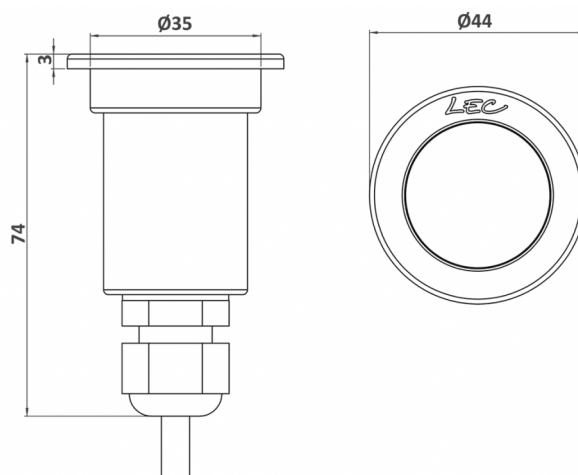
Version «mini» de la gamme des encastrés ronds arrasants. La collerette permet de masquer les imperfections de l'encastrement. Choix d'effets lumineux pour un balisage sur mesure. Option trichromie disponible.

### APPLICATIONS :

- Balisage sécuritaire ou décoratif
- Implantation régulière pour surligner un cheminement, une piste cyclable, un escalier,...
- Animation d'espaces publics

### CARACTÉRISTIQUES

- Corps en aluminium usiné anodisé incolore (sauf 1530RX)
- Fenêtre en verre organique antivandalisme
- Visserie en acier inoxydable 316L
- À encastrer et coller dans des murs, des bornes, des mâts ou autres supports.



Nombre de LED	3
Type de LED	LED CMS à 120° (S), CMS trichro (A)
Couleur(s)	Blanc chaud 2700K (F), Blanc chaud 3000K (E), Blanc neutre 4000K (N), Blanc froid 6000K (W), Rouge (R), Ambre (O), Vert (V), Bleu (L), RGB (T)

Affinez votre sélection avec le configurateur produit en ligne, en fonction de vos critères techniques, en cliquant sur ce lien :

<http://www.lec.fr/1530rz-bordeaux-r922>

### DOMAINE

- Balisage

### CONFIGURATEUR.EMPLACEMENT

- Encastrés muraux
- Bordures de trottoirs
- Mâts

### CARACTÉRISTIQUES

Poids : 125 g

### Options d'effets lumineux

- Option trichromie
- Non orientable
- Fenêtre plane transparente
- Animation couleur (option)

### Alimentation - pilotage

- Longueur de câble 1 m
- Intégré : 24V-PWM
- Déporté : 24V-0/10V, 24V-DMX, 24V-DALI

### Matériaux

- AL Aluminium usiné anodisé satiné
- PC 2 Fenêtre polycarbonate, anti-vandalisme, anti-U.V., anti-rayures, M2

### Tenue mécanique - Etanchéité

- IK10 Résistant aux chocs de 60 joules (IK10)
- IP68 Étanche à l'immersion prolongée