

1750C2 BOURGOGNE

Version «mini» de la gamme des encastrés ronds arrasants. Choix d'effets lumineux pour un balisage sur mesure.
Option trichromie disponible.

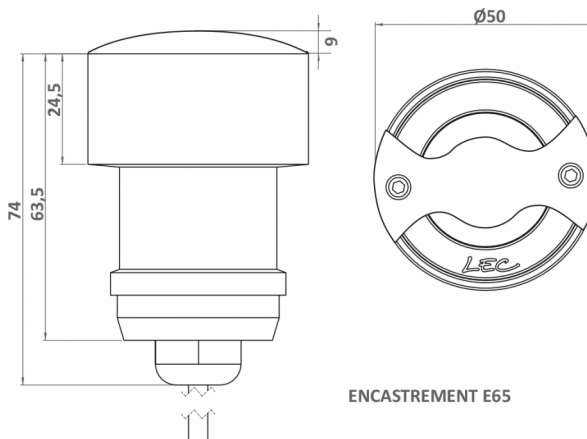
APPLICATIONS :

- Balisage sécuritaire ou décoratif
- Implantation régulière pour surligner un cheminement, une piste cyclable, un escalier
- Animation d'espaces publics

CARACTÉRISTIQUES

Dôme 8.5mm émettant un faisceau horizontal pour éclairer dans deux directions opposées sur 120°. LED de puissance uniquement.
Corps en aluminium usiné anodisé incolore

- Fenêtre en verre organique antivandalisme
- Visserie en acier inoxydable 316L
- Sans saillie (sauf 1750K et 1750DS)
- 3 dimensions de pots d'encastrement possibles
- Supporte le roulage occasionnel de tous types de véhicules (1750 & 1750H)



Nombre de LED	1
Type de LED	LED de puissance. Pour pays chauds, nous consulter.
Couleur(s)	Blanc chaud 2700K (F), Blanc chaud 3000K (E), Blanc neutre 4000K (N), Blanc froid 6000K (W), Rouge (R), Ambre (O), Vert (V), Bleu (L), Bleu Royal (K)


Affinez votre sélection avec le configurateur produit en ligne, en fonction de vos critères techniques, en cliquant sur ce lien :

<http://www.lec.fr/1750c2z-bourgogne-r927>

DOMAINE

 Balisage

CONFIGURATEUR.EMPLACEMENT

 Encastrés de sol

CARACTÉRISTIQUES

Poids : 200 g

Options d'effets lumineux




- Non orientable
- Faisceau parallèle
- Fenêtre plane transparente

Alimentation - pilotage


 Longueur de câble 1 m

Intégré : 24V-PWM
 Déporté : 24V-0/10V, 24V-DMX, 24V-DALI

Matériaux

-  Aluminium usiné anodisé satiné
-  Inox 316L
-  Fenêtre polycarbonate, anti-vandalisme, anti-U.V., anti-rayures, M2

Tenue mécanique - Etanchéité

 Supporte le roulage occasionnel tous véhicules

IK10 20J Résistant aux chocs de 20 joules (IK10)

IP68 Étanche à l'immersion prolongée