

1830KM LUCERNE

Version médiane de la gamme des encastrés ronds arrasants.

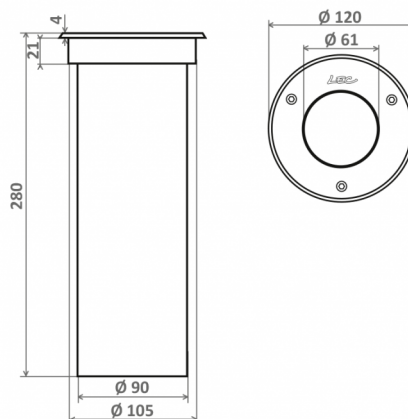
APPLICATIONS :

- Balisage sécuritaire ou décoratif
- Implantation régulière pour surligner un cheminement, une piste cyclable, un escalier
- Animation d'espaces publics

CARACTÉRISTIQUES

La collerette inox permet de masquer les imperfections de l'encastrement. LED inclinées et miroir interne pour une vision rasante. Sans saillie sur 360°.

- Corps en aluminium anodisé
- Fenêtre en verre organique antivandalisme
- Visserie en acier inoxydable 316L
- Sans saillie (sauf 1830K et 1830D)



Nombre de LED	16
Type de LED	LED de 5 mm à angle large (H)
Couleur(s)	Blanc chaud 3000K (E), Blanc neutre 4000K (N), Blanc froid 6000K (W), Rouge (R), Ambre (O), Vert (V), Bleu (L)

Affinez votre sélection avec le configurateur produit en ligne, en fonction de vos critères techniques, en cliquant sur ce lien : <http://www.lec.fr/1830kmz-lucerne-r970>

DOMAINE

- Balisage

CONFIGURATEUR.EMPLACEMENT

- Encastrés de sol

CARACTÉRISTIQUES

Poids : 450 g

Options d'effets lumineux

- Orientable sur 1 axe
- Faisceau incliné
- Fenêtre plane transparente

Alimentation - pilotage

- Longueur de câble 1 m

Intégré : 24V-PWM
Déporté : 24V-0/10V, 24V-DMX, 24V-DALI

Matériaux

- Aluminium usiné anodisé satiné
- Inox 316L
- Fenêtre polycarbonate, anti-vandalisme, anti-U.V., anti-rayures, M2

Tenue mécanique - Etanchéité

- IK10 60J** Résistant aux chocs de IK10 60J
- IP68** Étanche à l'immersion prolongée