



LINIEN ARCHES

5632-5633

Wandleuchte

ARCHES ist ein kompakter, präziser und dezenter Linienstrahler zur eleganten Verschönerung architektonischer Details. Er wurde speziell für die Installation auf Fensterbänken, Simsen oder architektonischen Profilen entwickelt und bietet eine gleichmäßige, streifende Beleuchtung zur subtilen Aufwertung von Volumen.

Für Fassadeninstallationen gibt es eine Auswahl an Optiken zur Anpassung des Öffnungswinkels, um große Höhen abzudecken oder einen homogenen Lichtteppich auch in Streiflichtposition zu erzielen. ARCHES ist mit 3 oder 6 LEDs erhältlich, mit Pulverbeschichtung nach Wahl, und lässt sich in jedes Beleuchtungsprojekt integrieren.

Bildnachweise (von links nach rechts):
1. © LEC - Saint-Tropez, Frankreich | 2. © LEC - Genf, Schweiz
3. © LEC - Marseillan, Frankreich | 4. © LEC - Jette, Belgien | 5. © LEC - Paris, Frankreich



LEUCHTENKÖRPER

Werkstoffe	Maschinell bearbeitetes Aluminium, farblos eloxiert
Schutzart	IP67
Stoßfestigkeit	IK10 20 J - Nicht für Fahrzeugverkehr geeignet
Gewicht	-
Kabellänge	100 cm
Merkmale	In 1 Achse ausrichtbar -10° bis 90° Transparente, ebene Scheibe
Integrierte Stromversorgung	24 V DC + PWM (Klasse III)
Versetzte Stromversorgung in entferntem Gehäuse	230 V AC -> 24 V DC + PWM Mögliche Steuerung: 0/10 V, DMX, DALI, Potentiometer



OPTISCHER BLOCK

Farbtemperatur	2200 K (A), 2700 K (F), 3000 K (E), 4000 K (N), 6000 K (W), Rot (R), Amberfarben (O), Grün (V), Blau (L), Königsblau (K)	
LED-Typ	Power-LED	
Maximaler Verbrauch aller möglichen Optionen	7.8 W	15.4 W
Optik	10°, 20°, 36°, 52°, 77°, 120°, 130 x 25° (L1), 116 x 44° (L2), 100 x 12° (L3), 40 x 10° (L4), 130 x 25° A50° (L5), 116 x 44° A36° (L6), 100 x 20° (L7).	
LED-Anzahl	3	6
Referenz-Lichtstrom*	627 lm	1254 lm

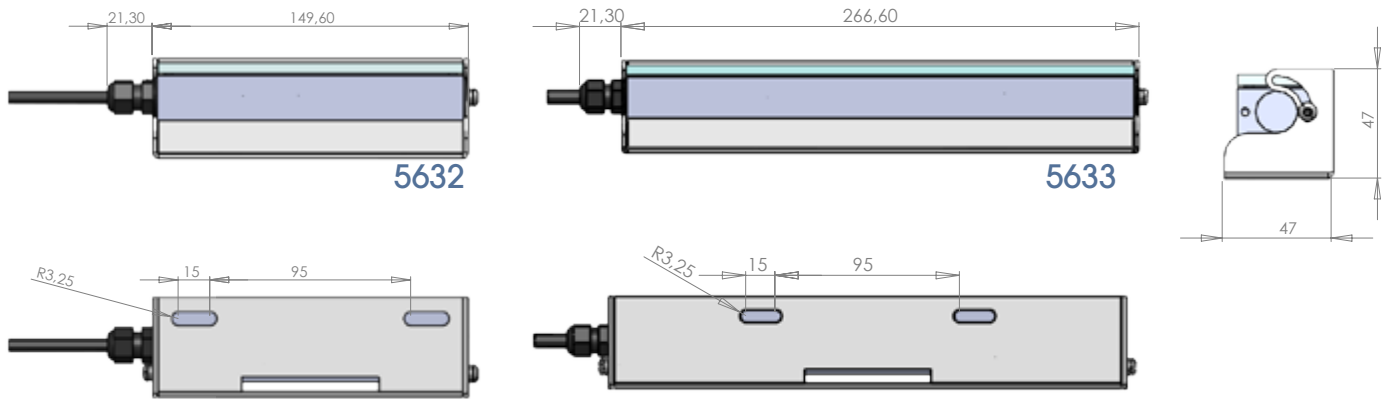
Produktreferenz

5632

5633

* Bei diesem am Leuchtenausgang ermittelten Wert sind Anzahl und Typ der LEDs optimal für warmweiß (3000 K)

ABMESSUNGEN



OPTIONEN

5632

In RAL nach Wahl pulverbeschichteter Arm
Optikmischung möglich

5633

Dreifarbig (T in RGB)
In RAL nach Wahl pulverbeschichteter Arm
Optikmischung möglich

KONFIGURATIONSHILFE

Konfigurationsbeispiel: 5633YPS-R-L2E
(mit den unten stehenden Referenzen anpassbar)

5633	Y	PS	R	L2E
Referenz	Stecker	Lackierung	Farbe	Optik
5632	ARCHES			
5633	ARCHES			
		(Option)		
		Ø Unlackiert		
		PS Sonderlackierung		
		5632 Ø AD8-Kabel + Kabelverschraubung		
		5633 Ø Kabelausgang		
		Y Stecker am Kabel		
				L2 Optik
				E Ausrichtung der Ellipse (O, S, W, N)
				R Farbe der LEDs
				T Dreifarbig