



EXTRAS  
LEXA®

# 1010

## Bodeneinbau

In Ergänzung zu einer Lichtsignalanlage oder einem Detektionssystem warnt es vor potenziellen Gefahren und verbessert die Erkennbarkeit von Querungsbereichen. Dank seines anpassungsfähigen Designs kann LEXA® an

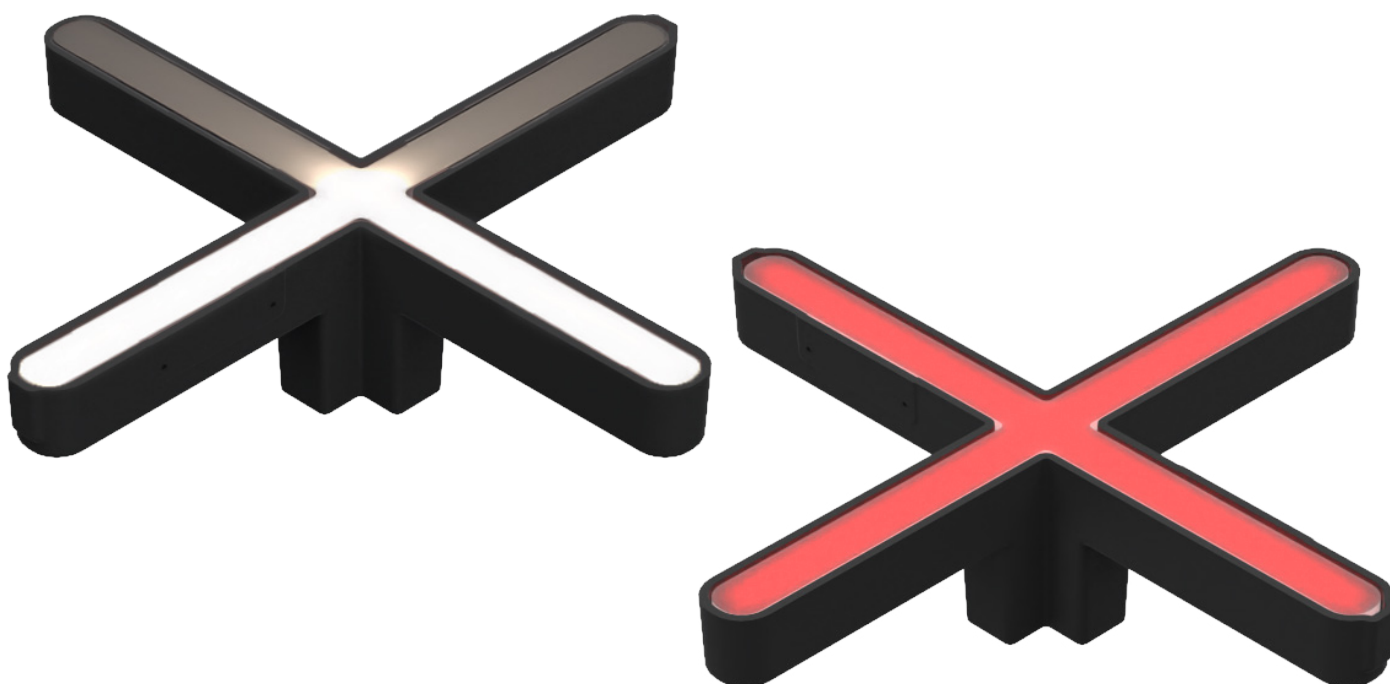
verschiedene Steuerungssysteme angeschlossen werden: Bewegungsmelder, Synchronisierung mit Lichtsignalanlagen oder intelligente Szenarien zur Verkehrsflussregelung



# MERKMALE

## LEUCHTENKÖRPER

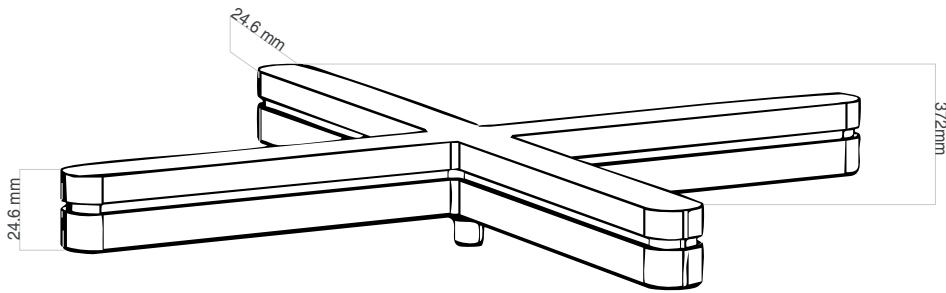
<b>Werkstoffe</b>	Weißes ABS / Polycarbonat-Frontabdeckung
<b>Schutzart</b>	IP68
<b>Stoßfestigkeit</b>	IK10
<b>Gewicht</b>	0.65 kg
<b>Kabellänge</b>	Steckersockel
<b>Merkmale</b>	Kreuz oder Pfeil je nach Verkehrsführung
<b>Integrierte Stromversorgung</b>	24 V DC + PWM (Klasse III)
<b>Versetzte Stromversorgung in entferntem Gehäuse</b>	230 V AC -> 24 V DC + PWM Mögliche Steuerung: 0/10 V, DMX, DALI, Potentiometer



## OPTISCHER BLOCK

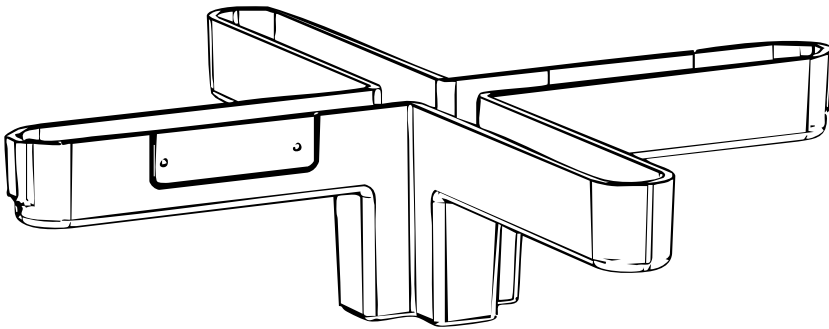
<b>Farbtemperatur</b>	Rot / Weiß ODER Amber / Weiß
<b>LED-Typ</b>	SMD-LED
<b>Optik</b>	Homogen
<b>LED-Anzahl</b>	Kreuz = 72 / Pfeil = 36
<b>Produktreferenz</b>	<b>1010</b>

# ABMESSUNGEN



# ZUBEHÖR

Einbauplatte für die Installation



# KONFIGURATIONSHILFE

Konfigurationsbeispiel: 1010Y-SOW  
(mit den unten stehenden Referenzen anpassbar)

1010	Y	S	OW	-	-
Referenz	Kable	LED	Farbe		
1010 LEXA	Y Ausgang Steckverbinder	S 72 Mid-Power-LEDs in Kreuzform + 36 Mid-Power-LEDs in Pfeilform	OW Bernsteinfarbenes Kreuz und kaltweißer Pfeil RW Rotes Kreuz und weißer Pfeil kalt		