



SPOTS LUMINY 2

4020

Wandleuchte & Mast

LUMINY 2 ist die mittelgroße Version des Spot-Sortiments und bietet Flexibilität bei der Installation. Diese Leuchte wurde entworfen, um architektonische Details hervorzuheben sowie Wege, Gassen oder Stadtmobiliar mit Eleganz und Präzision zu beleuchten. Die optionale Pulverbeschichtung ist auf Anfrage erhältlich und ermöglicht eine ästhetische Anpassbarkeit, die mit ihrer Umwelt harmoniert. Darüber

hinaus gibt es die LUMINY 2 für noch dynamischere und individuellere Lichteffekte in einer vierfarbigen Option und stellt damit eine ideale Lösung für alle Ihre Beleuchtungsanwendungen dar. Für optimalen Sehkomfort ist außerdem eine Lichtstromblende als Zubehör erhältlich, mit dem die Lichtabstrahlung kontrolliert und die Blendung in sensiblen Bereichen reduziert werden kann.

Bildnachweise (von links nach rechts):

1. © LEC - Eckartsau, Österreich |
2. © LEC - Chamonix, Frankreich
3. © LEC - Grenade, Frankreich |
4. © MFROMER - Sitten, Schweiz



MERKMALE

LEUCHTENKÖRPER

Werkstoffe	Maschinell bearbeitetes Aluminium, farblos eloxiert
Schutzart	IP67
Stoßfestigkeit	IK10 20 J
Gewicht	1,07 kg
Kabellänge	100 cm
Merkmale	In 2 Achsen ausrichtbar Transparente, ebene Scheibe
Integrierte Stromversorgung	24 V DC + PWM (Klasse III) 230 V AC (Klasse II)
Versetzte Stromversorgung in entferntem Gehäuse	230 V AC -> 24 V DC + PWM Mögliche Steuerung: 0/10 V, DMX, DALI, Potentiometer

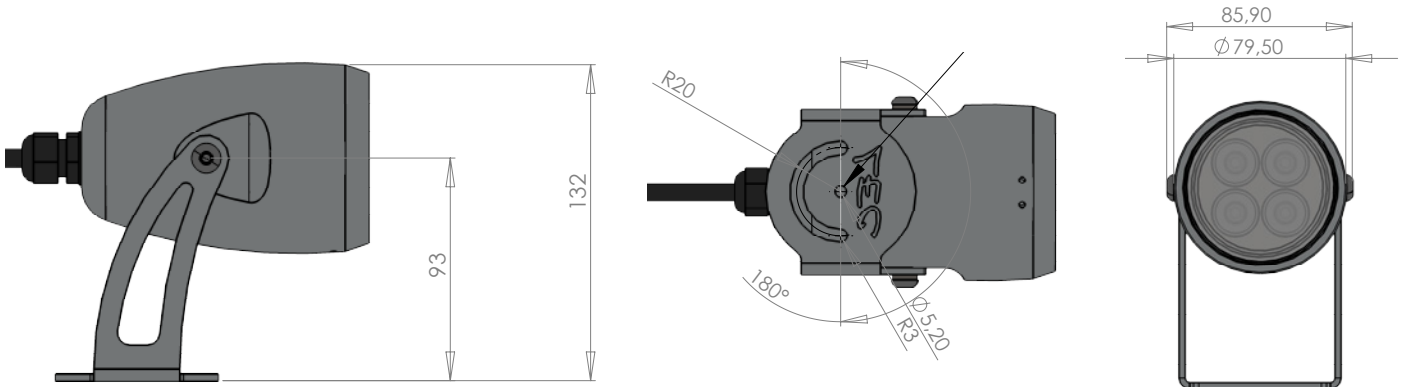


OPTISCHER BLOCK

Farbtemperatur	2200 K (A), 2700 K (F), 3000 K (E), 4000 K (N), 6000 K (W), Rot (R), Amberfarben (O), Grün (V), Blau (L), Königsblau (K), Vierfarbig (TW in RGBW)
LED-Typ	Power-LED
Optik	10°, 20°, 36°, 52°, 77°, 120°, 130 x 25° (L1), 116 x 44° (L2), 40 x 10° (L4), 100 x 20° (L7). Einzelheiten im Dokument "Photometrische Merkmale"
LED-Anzahl	4
Referenz-Lichtstrom*	836 lm
Produktreferenz	4020

* Bei diesem am Leuchtenausgang ermittelten Wert sind Anzahl und Typ der LEDs optimal für warmweiß (3000 K)

ABMESSUNGEN



OPTIONEN

- Pulverbeschichtung, RAL nach Wahl
- Vierfarbig
- Optikmischung möglich
- Wabenförmige
- Lichtstromabschattung



ZUBEHÖR

- Befestigungsplatten für Masten mit
- Ø 106 mm (R53)
 - Ø 180 mm (R90)

Schirm



KONFIGURATIONSHILFE

Konfigurationsbeispiel: **4020TYP5-R-L2E**
(mit den unten stehenden Referenzen anpassbar)

4020	T	Y	PS	R	L2E
Referenz	Stromversorgung	Stecker	Lackierung	Farbe	Optik
4020 LUMINY 2	Ø 24 V PWM-steuerbar	Ø Kabelausgang Y Stecker am Kabel	Ø Unlackiert PS Sonderlackierung	TW Vierfarbig - nur in 24 V R Farbe der LEDs	L2 Optik
	UX 24 V DMX-steuerbar				E Ausrichtung der Ellipse (O, S, W, N)
	T 230 V				