



# SPOTS LUMINY 2

## 4020

Wandleuchte & Mast

LUMINY 2 ist die mittelgroße Version des Spot-Sortiments und bietet Flexibilität bei der Installation. Diese Leuchte wurde entworfen, um architektonische Details hervorzuheben sowie Wege, Gassen oder Stadtmobiliar mit Eleganz und Präzision zu beleuchten. Die optionale Pulverbeschichtung ist auf Anfrage erhältlich und ermöglicht eine ästhetische Anpassbarkeit, die mit ihrer Umwelt harmoniert. Darüber

hinaus gibt es die LUMINY 2 für noch dynamischere und individuellere Lichteffekte in einer vierfarbigen Option und stellt damit eine ideale Lösung für alle Ihre Beleuchtungsanwendungen dar. Für optimalen Sehkomfort ist außerdem eine Lichtstromblende als Zubehör erhältlich, mit dem die Lichtabstrahlung kontrolliert und die Blendung in sensiblen Bereichen reduziert werden kann.

Bildnachweise (von links nach rechts):  
1. © LEC - Eckartsau, Österreich | 2. © LEC - Chamonix, Frankreich  
3. © LEC - Grenade, Frankreich | 4. © MFROMER - Sitten, Schweiz



## MERKMALE

### LEUCHTENKÖRPER

<b>Werkstoffe</b>	Maschinell bearbeitetes Aluminium, farblos eloxiert
<b>Schutzart</b>	IP67
<b>Stoßfestigkeit</b>	IK10 20 J - Nicht für Fahrzeugverkehr geeignet
<b>Gewicht</b>	1,07 kg
<b>Kabellänge</b>	100 cm
<b>Merkmale</b>	In 2 Achsen ausrichtbar Transparente, ebene Scheibe
<b>Integrierte Stromversorgung</b>	24 V DC + PWM (Klasse III) 230 V AC (Klasse II)
<b>Versetzte Stromversorgung in entferntem Gehäuse</b>	230 V AC -> 24 V DC + PWM Mögliche Steuerung: 0/10 V, DMX, DALI, Potentiometer

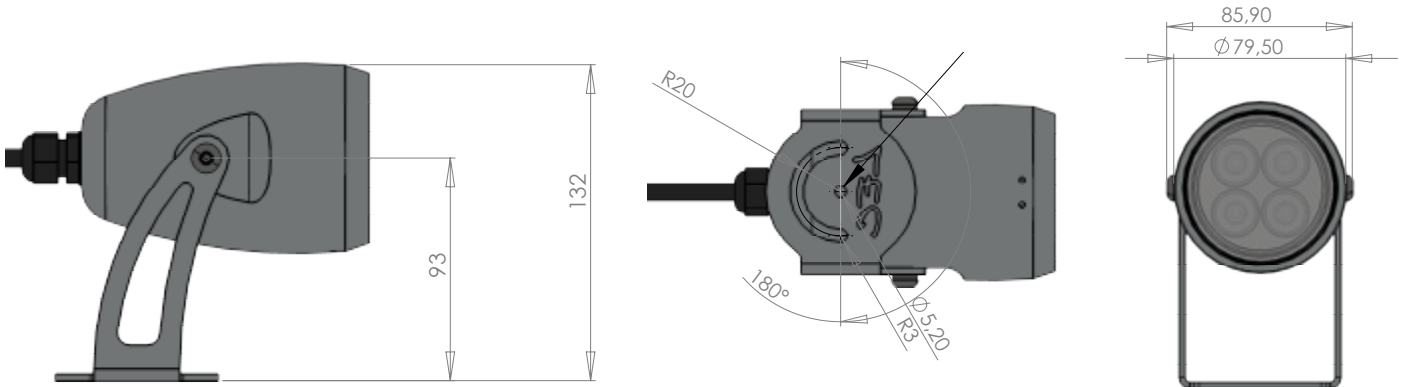


### OPTISCHER BLOCK

<b>Farbtemperatur</b>	2200 K (A), 2700 K (F), 3000 K (E), 4000 K (N), 6000 K (W), Rot (R), Amberfarben (O), Grün (V), Blau (L), Königsblau (K), Vierfarbig (TW in RGBW)
<b>LED-Typ</b>	Power-LED
<b>Maximaler Verbrauch aller möglichen Optionen</b>	10.1 W
<b>Optik</b>	10°, 20°, 36°, 52°, 77°, 120°, 130 x 25° (L1), 116 x 44° (L2), 40 x 10° (L4), 100 x 20° (L7).
<b>LED-Anzahl</b>	4
<b>Referenz-Lichtstrom*</b>	836 lm
<b>Produktreferenz</b>	<b>4020</b>

\* Bei diesem am Leuchtenausgang ermittelten Wert sind Anzahl und Typ der LEDs optimal für warmweiß (3000 K)

## ABMESSUNGEN



## OPTIONEN

- Pulverbeschichtung, RAL nach Wahl
- Vierfarbig
- Optikmischung möglich
- Wabenförmige
- Lichtstromabschattung



## ZUBEHÖR

- Befestigungsplatten für Masten mit
  - $\varnothing 106$  mm (R53)
  - $\varnothing 180$  mm (R90)

Schirm



## KONFIGURATIONSHILFE

Konfigurationsbeispiel: **4020TYP5-R-L2E**  
(mit den unten stehenden Referenzen anpassbar)

4020	T	Y	PS	R	L2E	
Referenz	Stromversorgung	Stecker	Lackierung	Farbe	Optik	
4020 LUMINY 2	<ul style="list-style-type: none"> <li><math>\varnothing</math> 24 V PWM-steuerbar</li> <li><b>UX</b> 24 V DMX-steuerbar</li> <li><b>T</b> 230 V</li> </ul>	<ul style="list-style-type: none"> <li><math>\varnothing</math> Kabelausgang</li> <li><b>Y</b> Stecker am Kabel</li> </ul>	<ul style="list-style-type: none"> <li><math>\varnothing</math> Unlackiert</li> <li><b>PS</b> Sonderlackierung</li> </ul>	<ul style="list-style-type: none"> <li><b>TW</b> Vierfarbig - nur in 24 V</li> <li><b>R</b> Farbe der LEDs</li> </ul>	<ul style="list-style-type: none"> <li><b>L2</b> Optik</li> <li><b>E</b> Ausrichtung der Ellipse (O, S, W, N)</li> </ul>	
			(Option)			