



# SPOTS LUMINY 4

## 4039-4040

Wandleuchte & Mast

LUMINY 4 ist die "Maxi"-Version des Spot-Sortiments und bietet Flexibilität bei der Installation. Diese Leuchte kann am Boden, an der Wand montiert oder an Masten installiert werden, wobei das Zubehör an Ihre speziellen Bedürfnisse anpassbar ist. Sie ist ideal, um das architektonische Kulturerbe hervorzuheben oder Wege und Gassen mit einem homogenen Licht zu beleuchten. Sie fügt sich perfekt in öffentliche Räume ein, um eine warme und sichere Atmosphäre zu schaffen. LUMINY 4 bietet außerdem Optionen

zur Anpassbarkeit, wie z. B. eine Pulverbeschichtung auf Wunsch und eine optionale Lichtstromblende zur Steuerung der Beleuchtung. Die Vierfarben-Option ermöglicht ein Spiel mit Farben, und durch das Ausrichten in 2 oder 3 Achsen kann das Licht genau dorthin gelenkt werden, wo es benötigt wird. Für optimalen Sehkomfort ist außerdem eine Lichtstromblende als Zubehör erhältlich, mit dem die Lichtabstrahlung kontrolliert und die Blendung in sensiblen Bereichen reduziert werden kann.



Bildnachweise (von links nach rechts):  
1. © Sam Barnes - London, England | 2. © LEC - Nîmes, Frankreich  
3. © LEC - Aylesbury, England | 4. © MFROMER - Martigny, Schweiz



## MERKMALE

## LEUCHTENKÖRPER

<b>Werkstoffe</b>	Maschinell bearbeitetes Aluminium, farblos eloxiert	
<b>Schutzart</b>	IP67	
<b>Stoßfestigkeit</b>	IK10 20 J - Nicht für Fahrzeugverkehr geeignet	
<b>Gewicht</b>	1,65 kg	
<b>Kabellänge</b>	100 cm	
<b>Merkmale</b>	In 2 Achsen ausrichtbar Transparente, ebene Scheibe	
<b>Integrierte Stromversorgung</b>	24 V DC + PWM, 24 V + DALI (Klasse III)	24 V DC + PWM, 24 V + DALI (Klasse III) 230 V AC - nicht dimmbar, 230 V AC + 0/10 V, 230 V AC + DALI (Klasse II)
<b>Versetzte Stromversorgung über Kabel</b>	-	230 V AC + DMX (Klasse II)
<b>Versetzte Stromversorgung in entferntem Gehäuse</b>	230 V AC -> 24 V DC + PWM Mögliche Steuerung: 0/10 V, DMX, DALI, Potentiometer	230 V AC -> 24 V DC + PWM Mögliche Steuerung: 0/10 V, DMX, DALI, Potentiometer



## OPTISCHER BLOCK

<b>Farbtemperatur</b>	2200 K (A), 2700 K (F), 3000 K (E), 4000 K (N), 6000 K (W), Rot (R), Amberfarben (O), Grün (V), Blau (L), Königsblau (K), Vierfarbig (TW in RGBW)	
<b>LED-Typ</b>	Power-LED	
<b>Maximaler Verbrauch aller möglichen Optionen</b>	10.1 W	33.6 W
<b>Optik</b>	4°	10°, 20°, 36°, 52°, 77°, 120°, 130 x 25° (L1), 116 x 44° (L2), 40 x 10° (L4), 100 x 20° (L7)
<b>LED-Anzahl</b>	4	12
<b>Referenz-Lichtstrom*</b>	836 lm	2508 lm

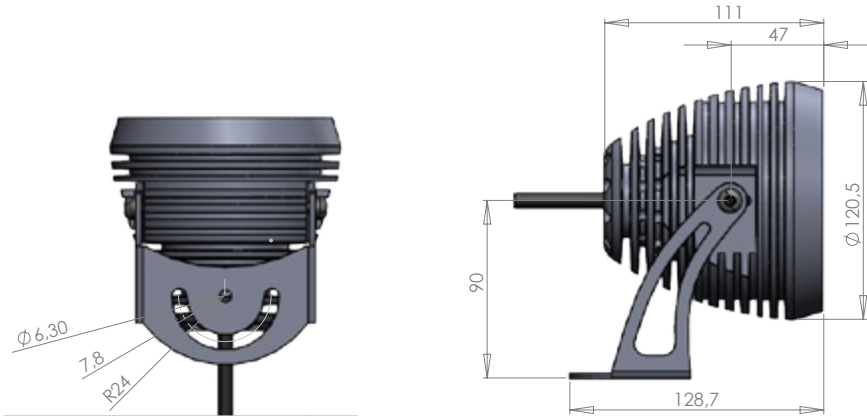
Produktreferenz

4039

4040

\* Bei diesem am Leuchtenausgang ermittelten Wert sind Anzahl und Typ der LEDs optimal für warmweiß (3000 K)

## ABMESSUNGEN



## OPTIONEN

### 4039

Pulverbeschichtung, RAL nach Wahl  
 Vierfarbig  
 Wabenförmige Lichtstromabschattung

### 4040

Pulverbeschichtung, RAL nach Wahl  
 In 3 Achsen ausrichtbar  
 Vierfarbig  
 Wabenförmige Lichtstromabschattung  
 Optikmischung möglich

## ZUBEHÖR

### 4039/4040

Schirm  
 Befestigungsplatten für Masten mit

- Ø 106 mm (R53)
- Ø 180 mm (R90)



## KONFIGURATIONSHILFE

Konfigurationsbeispiel: **4040TYMPS-R-L2E**  
 (mit den unten stehenden Referenzen anpassbar)

4040	T	Y	M	PS	R	L2E
Referenz	Stromversorgung	Stecker	Ausrichtung	Lackierung	Farbe	Optik
				(Option)		<b>L2</b> Optik <b>E</b> Ausrichtung der Ellipse (O, S, W, N) <b>T</b> Vierfarbig - nur in 24 V <b>R</b> Farbe der LEDs
				<b>Ø</b> Unlackiert <b>PS</b> Sonderlackierung		
				<b>Ø</b> In 2 Achsen ausrichtbar <b>M</b> In 3 Achsen ausrichtbar		
			<b>Ø</b> Kabelausgang <b>Y</b> Stecker am Kabel			
		<b>Ø</b> 24 V PWM-steuerbar <b>UD</b> 24 V DALI-steuerbar <b>UX</b> 24 V DMX-steuerbar <b>T</b> 230 V nicht dimmbar <b>TV</b> 230 V 0/10 V-steuerbar				
<b>4039</b>	LUMINY 4					
<b>4040</b>	LUMINY 4					