



4010

Wandleuchte & Mast

LUMINY ist die "Mini"-Version des Spot-Sortiments und eine kompakte und vielseitige Lösung für die Stadtbeleuchtung. Sie kann am Boden, an der Wand montiert oder an Masten installiert werden, wobei das Zubehör an jede Konfiguration anpassbar ist. Diese Leuchte ist ideal, um subtile architektonische Details sowie kleine Wege oder Stadtmobiliar hervorzuheben. Ihr Arm und die Schrauben

aus rostfreiem Stahl 316L garantieren Widerstandsfähigkeit gegen äußere Einflüsse. Außerdem ist auf Wunsch eine pulverbeschichtete Lackierung erhältlich, um ihr Aussehen anzupassen und sie perfekt in ihre Umgebung zu integrieren. LUMINY vereint Leistung, Nachhaltigkeit und elegantes Design, womit sie die perfekte Wahl zum feinfühligem Beleuchten von Räumen ist.



Bildnachweise (von links nach rechts):
1. © LEC - Paris, Frankreich | 2. © LEC - Valenciennes, Frankreich | 3. © LEC - Rabat, Marokko



MERKMALE

LEUCHTENKÖRPER

Werkstoffe	Maschinell bearbeitetes Aluminium, farblos eloxiert
Schutzart	IP67
Stoßfestigkeit	IK10 20 J
Gewicht	0,22 kg
Kabellänge	100 cm
Merkmale	In 2 Achsen ausrichtbar Transparente, ebene Scheibe
Integrierte Stromversorgung	24 V DC + PWM (Klasse III)
Versetzte Stromversorgung in entferntem Gehäuse	230 V AC -> 24 V DC + PWM Mögliche Steuerung: 0/10 V, DMX, DALI, Potentiometer

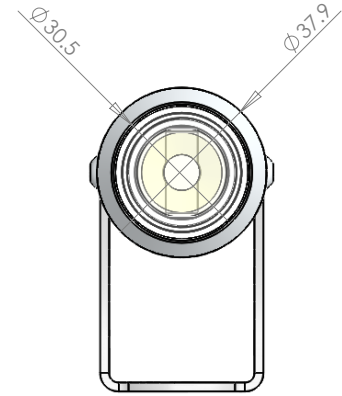
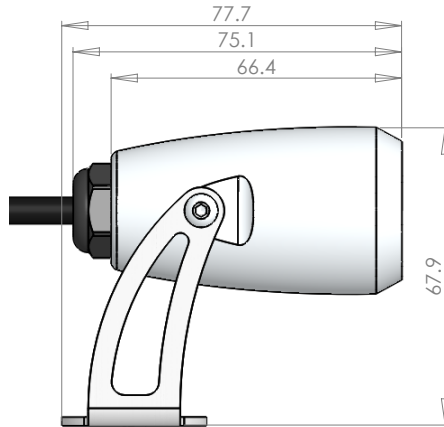
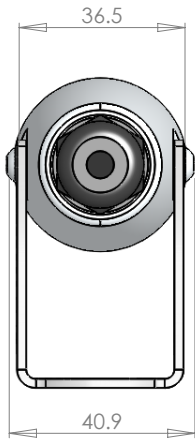


OPTISCHER BLOCK

Farbtemperatur	2200 K (A), 2700 K (F), 3000 K (E), 4000 K (N), 6000 K (W), Rot (R), Amberfarben (O), Grün (V), Blau (L), Königsblau (K)
LED-Typ	Power-LED
Optik	10°, 20°, 36°, 52°, 77°, 120°, 130 x 25° (L1), 116 x 44° (L2), 40 x 10° (L4), 100 x 20° (L7). Einzelheiten im Dokument "Photometrische Merkmale"
LED-Anzahl	1
Referenz-Lichtstrom*	209 lm
Produktreferenz	4010

* Bei diesem am Leuchtenausgang ermittelten Wert sind Anzahl und Typ der LEDs optimal für warmweiß (3000 K)

ABMESSUNGEN



OPTIONEN

Pulverbeschichtung, RAL nach Wahl
 Wabenförmige Lichtstromabschattung



Befestigungsplatten für Masten mit

- Ø 106 mm (R53)
- Ø 180 mm (R90)



ZUBEHÖR



KONFIGURATIONSHILFE

Konfigurationsbeispiel: [4010YPS-R-L2E](#)
 (mit den unten stehenden Referenzen anpassbar)

4040	Y	PS	R	L2E
Referenz	Stecker	Lackierung	Farbe	Optik
4010 LUMINY		(Option)		
		Ø Unlackiert		
		PS Sonderlackierung		
		Ø Kabelausgang		
		Y Stecker am Kabel		

L2 Optik
E Ausrichtung der Ellipse
 (O, S, W, N)

R Farbe der LEDs