



# SPOTS LUMINY

## 4010

### Wandleuchte & Mast

LUMINY ist die "Mini"-Version des Spot-Sortiments und eine kompakte und vielseitige Lösung für die Stadtbeleuchtung. Sie kann am Boden, an der Wand montiert oder an Masten installiert werden, wobei das Zubehör an jede Konfiguration anpassbar ist. Diese Leuchte ist ideal, um subtile architektonische Details sowie kleine Wege oder Stadtmobiliar hervorzuheben. Ihr Arm und die Schrauben

aus rostfreiem Stahl 316L garantieren Widerstandsfähigkeit gegen äußere Einflüsse. Außerdem ist auf Wunsch eine pulverbeschichtete Lackierung erhältlich, um ihr Aussehen anzupassen und sie perfekt in ihre Umgebung zu integrieren. LUMINY vereint Leistung, Nachhaltigkeit und elegantes Design, womit sie die perfekte Wahl zum feinfühligem Beleuchten von Räumen ist.



Bildnachweise (von links nach rechts):  
1. © LEC - Paris, Frankreich | 2. © LEC - Valenciennes, Frankreich | 3. © LEC - Rabat, Marokko



# MERKMALE

## LEUCHTENKÖRPER

<b>Werkstoffe</b>	Maschinell bearbeitetes Aluminium, farblos eloxiert
<b>Schutzart</b>	IP67
<b>Stoßfestigkeit</b>	IK10 20 J - Nicht für Fahrzeugverkehr geeignet
<b>Gewicht</b>	0,22 kg
<b>Kabellänge</b>	100 cm
<b>Merkmale</b>	In 2 Achsen ausrichtbar Transparente, ebene Scheibe
<b>Integrierte Stromversorgung</b>	24 V DC + PWM (Klasse III)
<b>Versetzte Stromversorgung in entferntem Gehäuse</b>	230 V AC -> 24 V DC + PWM Mögliche Steuerung: 0/10 V, DMX, DALI, Potentiometer



## OPTISCHER BLOCK

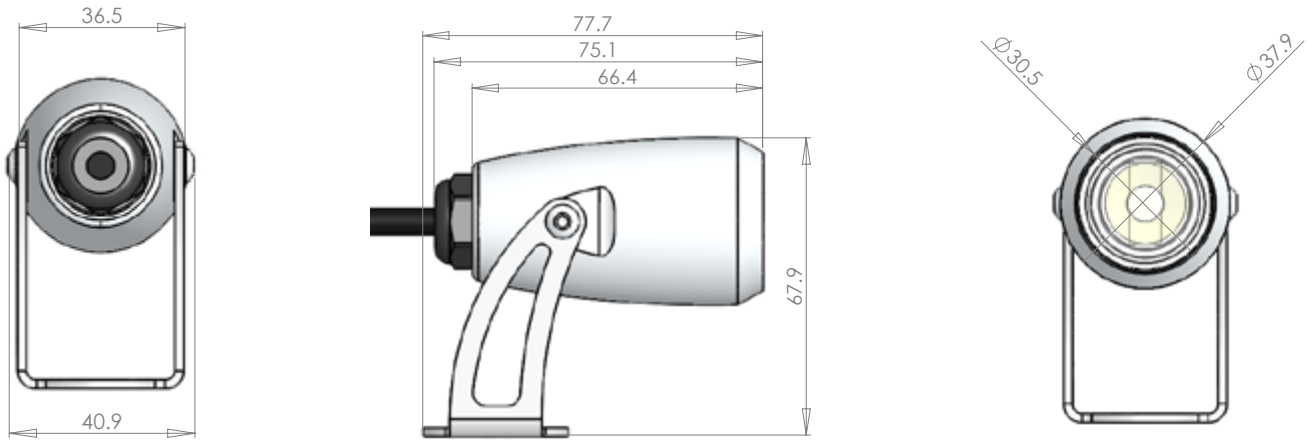
<b>Farbtemperatur</b>	2200 K (A), 2700 K (F), 3000 K (E), 4000 K (N), 6000 K (W), Rot (R), Amberfarben (O), Grün (V), Blau (L), Königsblau (K)
<b>LED-Typ</b>	Power-LED
<b>Maximaler Verbrauch aller möglichen Optionen</b>	3.1 W
<b>Optik</b>	10°, 20°, 36°, 52°, 77°, 120°, 130 x 25° (L1), 116 x 44° (L2), 40 x 10° (L4), 100 x 20° (L7).
<b>LED-Anzahl</b>	1
<b>Referenz-Lichtstrom*</b>	209 lm

### Produktreferenz

# 4010

\* Bei diesem am Leuchtenausgang ermittelten Wert sind Anzahl und Typ der LEDs optimal für warmweiß (3000 K)

# ABMESSUNGEN



# OPTIONEN

Pulverbeschichtung, RAL nach Wahl  
 Wabenförmige Lichtstromabschattung



Befestigungsplatten für Masten mit

- Ø 106 mm (R53)
- Ø 180 mm (R90)



# ZUBEHÖR



# KONFIGURATIONSHILFE

Konfigurationsbeispiel: [4010YPS-R-L2E](#)  
 (mit den unten stehenden Referenzen anpassbar)

4040 Referenz	Y Stecker	PS Lackierung	R Farbe	L2E Optik
		(Option) Ø Unlackiert PS Sonderlackierung		
		Ø Kabelausgang Y Stecker am Kabel		
			R Farbe der LEDs	
				L2 Optik E Ausrichtung der Ellipse (O, S, W, N)