

EXTRAS TANDEM

4260

Wandleuchte & Mast

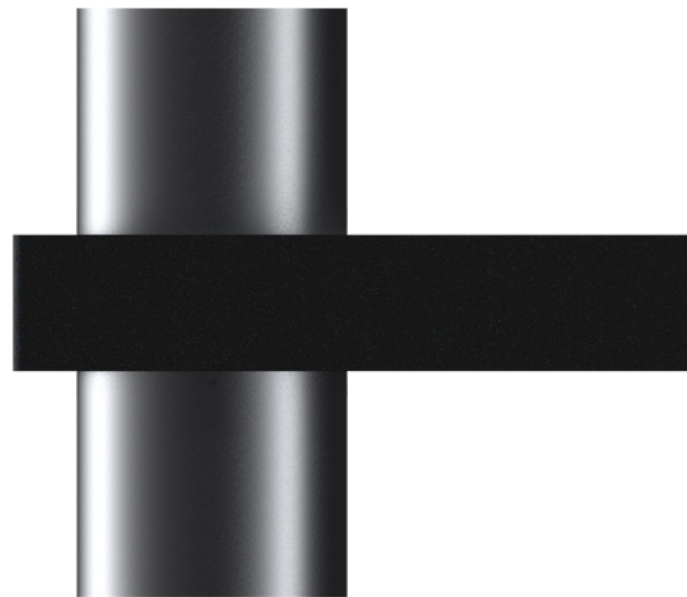
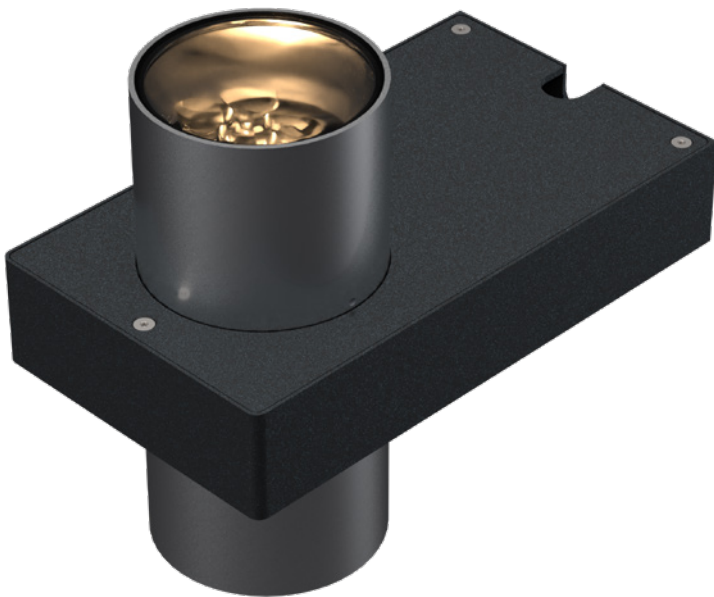
TANDEM ist eine schwenkbare Wandleuchte mit doppeltem Lichtaustritt, die die gesamte technische Kompetenz und das Know-how von LEC in einem kompakten, diskreten und eleganten Format vereint. Sein besonderes Merkmal: ein modulares Doppellichtsystem mit einfach drehbaren Lichtquellen, mit dem sich jeder Lichtstrahl unabhängig von -30° bis $+30^\circ$ ausrichten lässt, um das Licht präzise an den gewünschten Effekt anzupassen. Jede Lichtquelle kann mit einer eigenen Farbtemperatur konfiguriert werden

und verfügt über eine große Auswahl an Optiken. Dies bietet maximale Gestaltungsfreiheit, um kontrastreiche Atmosphären zu schaffen, Architektur hervorzuheben oder maßgeschneiderte Lichteffekte zu erzeugen. Dank seines variablen Doppellichtkegels eignet sich TANDEM für zahlreiche Einsatzbereiche: Tunnel, Gehwege und Fußgängerbereiche, Fassaden und architektonische Inszenierungen.



LEUCHTENKÖRPER

Werkstoffe	Maschinell bearbeitetes Aluminium, farblos eloxiert
Schutzart	IP67
Stoßfestigkeit	IK10 20 J
Gewicht	2.7 kg
Kabellänge	1 m
Merkmale	2 unabhängige LED-Module (Optik, LED-Farbe und Ansteuerung) Ausrichtung ohne Demontage einstellbar Platten ausrichtbar: 0° bis 30°
Integrierte Stromversorgung	24 V + PWM (Klasse III) 230 V AC - nicht dimmbar; 230 V AC + 0/10 V, 230 V AC + DALI (Klasse II)
Versetzte Stromversorgung in entferntem Gehäuse	230 V AC -> 24 V DC + PWM Mögliche Steuerung: 0/10 V, DMX, DALI, Potentiometer

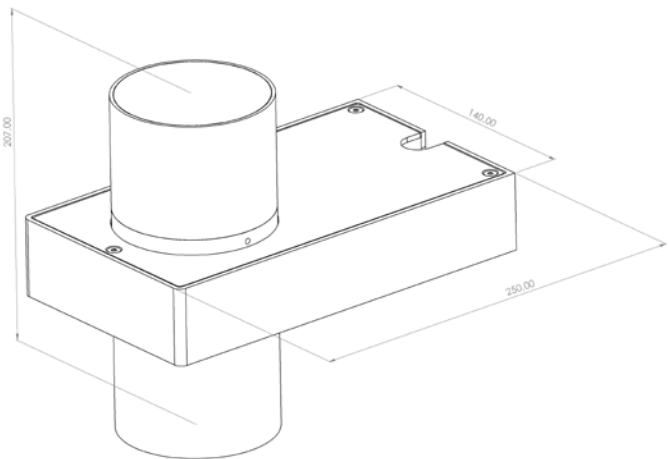


OPTISCHER BLOCK

Farbtemperatur	2200 K (A), 2700 K (F), 3000 K (E), 4000 K (N), 6000 K (W), Rot (R), Amberfarben (O), Grün (V), Blau (L), Königsblau (K), Vierfarbig (TW in RGBW)
Leistungsaufnahme	20 W
LED-Typ	Hochleistungs-LEDs
Optik	10°, 20°, 36°, 52°, 77°, 120°, 130 x 25° (L1), 116 x 44° (L2), 40 x 10° (L4), 100 x 20° (L7). Einzelheiten im Dokument "Photometrische Merkmale"
LED-Anzahl	2 x 4
Referenz-Lichtstrom*	1784 lm
Produktreferenz	4260

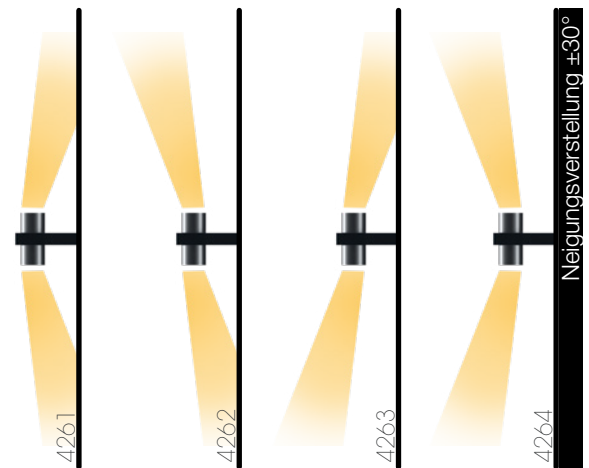
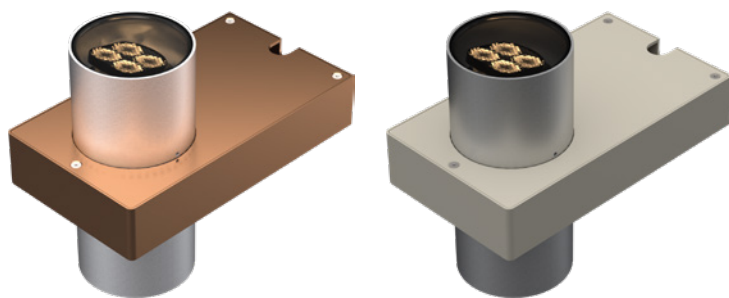
* Bei diesem am Leuchtenausgang ermittelten Wert sind Anzahl und Typ der LEDs optimal für warmweiß (3000 K)

ABMESSUNGEN



OPTIONEN

Thermolackierung Karosserie + Schlosserei
 4 Standardausführungen verfügbar: 4261 / 4262 / 4263 / 4264
 Kombination verschiedener Optiken möglich
 Wabenförmiger Lichtschnitt



KONFIGURATIONSHILFE

Konfigurationsbeispiel: 4261TYP5-RL-L2E
 (mit den unten stehenden Referenzen anpassbar)

4261	T	Y	PS	R	L	L2E
Referenz	Treiber	Kabel	Farbe	Farbe	Farbe	Optik
						L2 Optik E Ausrichtung der Ellipse (E, S, W, N) L2 Farbe der 4 Leistungs-LEDs des unteren Moduls Ø Das obere und das untere Modul haben die gleiche Farbe R Farbe der 4 Leistungs-LEDs des oberen Moduls TW Vierfarbdruck 4x1 Leistungs-LED x2 auf oberem und unterem Modul
			Ø Ohne Lackierung Y Spezielle Lackierung P1 Lackierung Leuchte + Metallteile			
			Ø Kabelausgang H Stecker am Kabel			
						Ø 24 V PWM-steuerbar UD 24V DAL-steuerbar UX 24V DMX-steuerbar T 230V nicht dimmbar TV 230V steuerbar 0-10V TD 230V DALI-steuerbar TX 230V DMX-steuerbar