



LOS SPOTS LUMINY 2

4020

Aplique y luminaria de mástil

LUMINY 2 es la versión intermedia de la gama de los spots, que ofrece una instalación flexible. Esta luminaria se ha diseñado para resaltar detalles arquitectónicos, así como para iluminar recorridos, callejuelas o mobiliario urbano con elegancia y precisión. La opción de pintura en polvo está disponible previa solicitud, lo que permite una personalización estética que se integra en el entorno. LUMINY 2 también

ofrece una opción cuatricromía para conseguir efectos de iluminación aún más dinámicos y personalizados, lo que la convierte en la solución ideal para todas sus aplicaciones de iluminación. Para un confort visual óptimo, también se ofrece una protección de flujo como accesorio para controlar las emisiones de luz y reducir el deslumbramiento en zonas sensibles.

Créditos de las fotos (de izquierda a derecha):
1. © LEC - Eckartsau, Austria | 2. © LEC - Chamonix, Francia
3. © LEC - Grenade, Francia | 4. © MFROMER - Sion, Suiza



CARACTERÍSTICAS

CUERPO DE LA LUMINARIA

Materiales	Aluminio mecanizado anodizado incoloro
Grado de protección	IP67
Energía de impacto	IK10 20 J
Peso	1,07 kg
Longitud de cable	100 cm
Características	Orientable en 2 ejes Ventana plana transparente
Alimentación integrada	24 V CC + PWM (clase III) 230 V CA (clase II)
Alimentación remota en caja remota	230 V CA -> 24 V CC + PWM Control posible: 0/10 V, DMX, DALI, potenciómetros

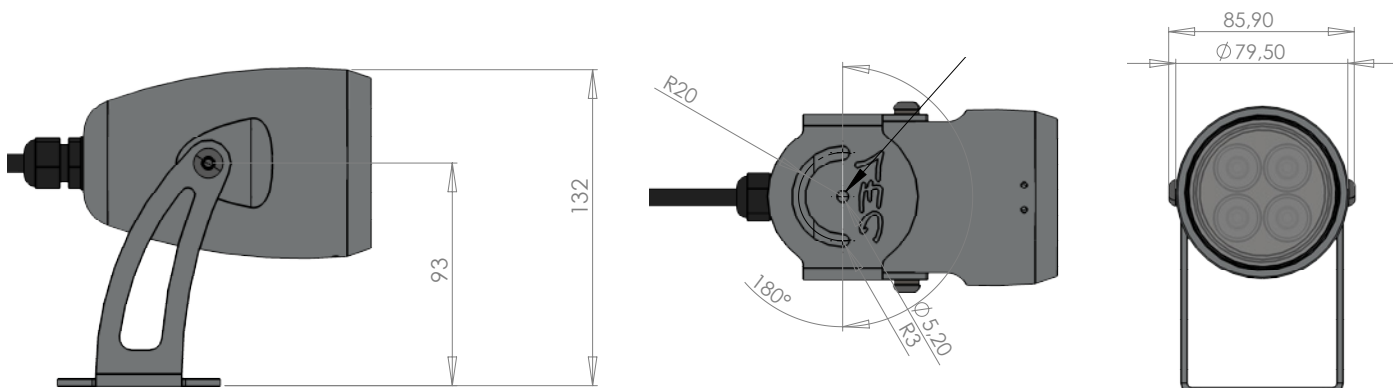


BLOQUE ÓPTICO

Temperatura de color	2200 K (A), 2700 K (F), 3000 K (E), 4000 K (N), 6000 K (W), Rojo (R), Ámbar (O), Verde (V), Azul (L), Azul real (K), Cuatricromía (TW en RGBW)
Tipo de LED	LED de potencia
Óptica	10°, 20°, 36°, 52°, 77°, 120°, 130 x 25° (L1), 116 x 44° (L2), 40 x 10° (L4), 100 x 20° (L7). Detalles en el documento «características fotométricas»
Número de LED	4
Flujo de referencia*	836 lm
Referencia del producto	4020

*Este valor, obtenido a la salida de la luminaria, corresponde al número y tipo óptimos de LED para un blanco cálido (3000 K)

DIMENSIONES



OPCIONES

- Pintura en polvo RAL a elegir
- Cuatricromía
- Posibilidad de combinar ópticas
- Rejilla antideslumbrante tipo panel



ACCESORIOS

Placas de fijación para mástiles de

- Ø 106 mm (R53)
- Ø 180 mm (R90)

Visera



GUÍA DE CONFIGURACIÓN

Ejemplo de configuración: [4020TYP5-R-L2E](#)
(personalizar con las referencias que figuran a continuación)

4020	T	Y	PS	R	L2E
Referencia	Alimentación	Conector	Pintura	Color	Óptica
4020	LUMINY 2				L2 Óptica
					E Orientación de la elipse (E, S, W, N)
			(opcional)	TW Cuatricromía - solo para 24 V	
				R Color de LED	
			Ø Sin pintura		
			PS Pintura especial		
			Ø Salida de cable		
			Y Conector en cable		
			Ø 24 V controlable mediante PWM		
			UX 24 V controlable mediante DMX		
			T 230 V		