



4039-4040

Aplique y luminaria de mástil

LUMINY 4 es la versión «maxi» de la gama de los spots, que ofrece una instalación flexible. La instalación de esta luminaria puede ser de suelo, mural o en mástiles, con accesorios adaptables para responder a sus necesidades concretas. Es ideal para resaltar el patrimonio arquitectónico o iluminar recorridos y callejuelas con una luz uniforme. Se integra a la perfección en los espacios públicos para crear un ambiente cálido y seguro. LUMINY 4 también ofrece varias

opciones de personalización, como pintura en polvo previa solicitud y la opción de una protección de flujo para controlar la iluminación. La opción cuatricromía le permite jugar con los colores, y su capacidad de orientación en 2 o 3 ejes le permite dirigir la luz exactamente donde se necesita. Para un confort visual óptimo, también se ofrece una protección de flujo como accesorio para controlar las emisiones de luz y reducir el deslumbramiento en zonas sensibles.



Créditos de las fotos (de izquierda a derecha):
1. © Sam Barnes - Londres, Inglaterra | 2. © LEC - Nîmes, Francia
3. © LEC - Aylesbury, Inglaterra | 4. © MFROMER - Martigny, Suiza



CARACTERÍSTICAS

CUERPO DE LA LUMINARIA

Materiales	Aluminio mecanizado anodizado incoloro	
Grado de protección	IP67	
Energía de impacto	IK10 20 J	
Peso	1,65 kg	
Longitud de cable	100 cm	
Características	Orientable en 2 ejes Ventana plana transparente	
Alimentación integrada	24 V CC+ PWM, 24 V + DALI (clase III)	24 V CC+ PWM, 24 V + DALI (clase III) 230 V CA - no atenuable, 230 V CA + 0/10 V, 230 V CA + DALI (clase II)
Alimentación remota por cable	-	230 V CA + DMX (clase II)
Alimentación remota en caja remota	230 V CA -> 24 V CC + PWM Control posible: 0/10 V, DMX, DALI, potenciómetros	230 V CA -> 24 V CC + PWM Control posible: 0/10 V, DMX, DALI, potenciómetros

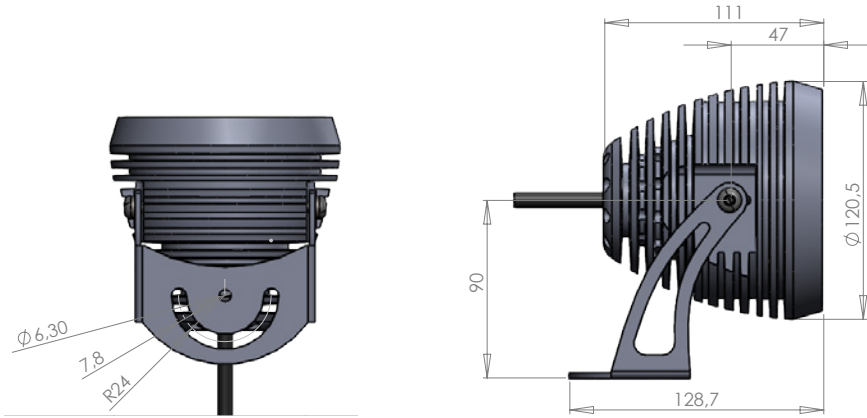


BLOQUE ÓPTICO

Temperatura de color	2200 K (A), 2700 K (F), 3000 K (E), 4000 K (N), 6000 K (W), Rojo (R), Ámbar (O), Verde (V), Azul (L), Azul real (K), Cuatricromía (TW en RGBW)	
Tipo de LED	LED de potencia	
Óptica	4°. Detalles en el documento «características fotométricas»	10°, 20°, 36°, 52°, 77°, 120°, 130 x 25° (L1), 116 x 44° (L2), 40 x 10° (L4), 100 x 20° (L7)
Número de LED	4	12
Flujo de referencia*	836 lm	2.508 lm
Referencia del producto	4039	4040

*Este valor, obtenido a la salida de la luminaria, corresponde al número y tipo óptimos de LED para un blanco cálido (3000 K)

DIMENSIONES



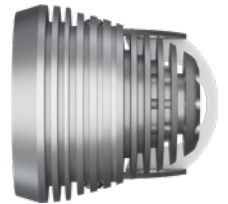
OPCIONES

4039

- Pintura en polvo RAL a elegir
- Cuatricromía
- Rejilla antideslumbrante tipo panel

4040

- Pintura en polvo RAL a elegir
- Orientable en 3 ejes
- Cuatricromía
- Rejilla antideslumbrante tipo panel
- Posibilidad de combinar ópticas



ACCESORIOS

4039 / 4040

- Visera
- Placas de fijación para mástiles de
 - Ø 106 mm (R53)
 - Ø 180 mm (R90)



GUÍA DE CONFIGURACIÓN

Ejemplo de configuración: **4040TYMPS-R-L2E**
(personalizar con las referencias que figuran a continuación)

4040	T	Y	M	PS	R	L2E
Referencia	Alimentación	Conector	Orientación	Pintura	Color	Óptica
				(opcional)		L2 Óptica E Orientación de la elipse (E, S, W, N) T Cuatricromía - solo para 24 V R Color de LED
				Ø Sin pintura PS Pintura especial		
				Ø Orientable en 2 ejes M Orientable en 3 ejes		
			Ø Salida de cable Y Conector en cable			
	Ø 24 V controlable mediante PWM UD 24 V controlable mediante DALI UX 24 V controlable mediante DMX T 230 V no atenuable TV 230 V controlable a 0/10 V					
4039	LUMINY 4					
4040	LUMINY 4					