



# LOS SPOTS LUMINY

## 4010

Aplique y luminaria de mástil

LUMINY es la versión «mini» de la gama de los spots, que ofrece una solución compacta y versátil para la iluminación urbana. Su instalación puede ser de suelo, de superficie o en mástiles, con accesorios adaptables a cada configuración. Esta luminaria es ideal para resaltar sutiles detalles arquitectónicos, pequeños recorridos o mobiliario urbano. Su lira y tornillería de acero inoxidable 316L garantizan

la resistencia a las condiciones exteriores. Además, si lo desea, puede solicitar pintura en polvo para personalizar su aspecto e integrarlo a la perfección en su entorno. LUMINY combina rendimiento, durabilidad y diseño elegante, lo que lo convierte en la elección perfecta para iluminar distintos espacios con delicadeza.



Créditos de las fotos (de izquierda a derecha):  
1. © LEC - París, Francia | 2. © LEC - Valenciennes, Francia | 3. © LEC - Rabat, Marruecos



# CARACTERÍSTICAS

## CUERPO DE LA LUMINARIA

<b>Materiales</b>	Aluminio mecanizado anodizado incoloro
<b>Grado de protección</b>	IP67
<b>Energía de impacto</b>	IK10 20 J
<b>Peso</b>	0,22 kg
<b>Longitud de cable</b>	100 cm
<b>Características</b>	Orientable en 2 ejes Ventana plana transparente
<b>Alimentación integrada</b>	24 V CC + PWM (clase III)
<b>Alimentación remota en caja remota</b>	230 V CA -> 24 V CC + PWM Control posible: 0/10 V, DMX, DALI, potenciómetros

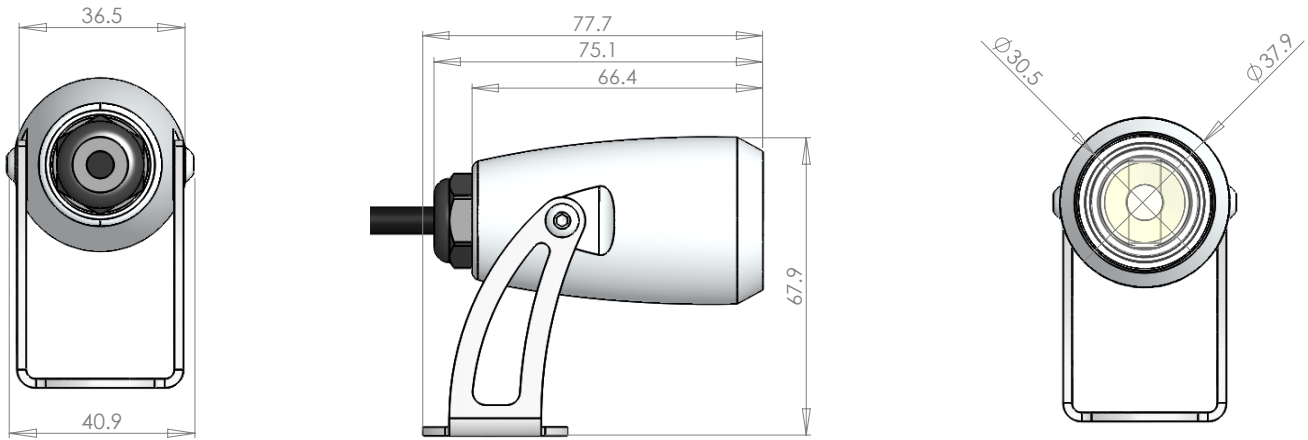


## BLOQUE ÓPTICO

<b>Temperatura de color</b>	2200 K (A), 2700 K (F), 3000 K (E), 4000 K (N), 6000 K (W), Rojo (R), Ámbar (O), Verde (V), Azul (L), Azul real (K)
<b>Tipo de LED</b>	LED de potencia
<b>Óptica</b>	10°, 20°, 36°, 52°, 77°, 120°, 130 x 25° (L1), 116 x 44° (L2), 40 x 10° (L4), 100 x 20° (L7). Detalles en el documento «características fotométricas»
<b>Número de LED</b>	1
<b>Flujo de referencia*</b>	209 lm
<b>Referencia del producto</b>	<b>4010</b>

\*Este valor, obtenido a la salida de la luminaria, corresponde al número y tipo óptimos de LED para un blanco cálido (3000 K)

# DIMENSIONES



# OPCIONES

Pintura en polvo RAL a elegir  
Rejilla antideslumbrante tipo panel



# ACCESORIOS

Placas de fijación para mástiles de

- Ø 106 mm (R53)
- Ø 180 mm (R90)



# GUÍA DE CONFIGURACIÓN

Ejemplo de configuración: [4010YPS-R-L2E](#)  
(personalizar con las referencias que figuran a continuación)

4040 Referencia	Y Conector	PS Pintura	R Color	L2E Óptica
		(opcional)		
		Ø Sin pintura		
		PS Pintura especial		
		Ø Salida de cable		
		Y Conector en cable		
			R Color de LED	
				L2 Óptica
				E Orientación de la elipse (E, S, W, N)