



# EXTRAS TANDEM

## 4260

Aplique y luminaria de mástil

TANDEM es una luminaria de pared con doble emisión luminosa orientable que concentra toda la tecnología y el saber hacer de LEC en un formato compacto, discreto y elegante. Su sello distintivo: una doble iluminación modulable mediante la simple rotación de las fuentes, que permite orientar cada haz de manera independiente de  $-30^\circ$  a  $30^\circ$ , para dirigir la luz con precisión según el efecto deseado.

Cada fuente puede configurarse con una temperatura de color distinta y dispone de una amplia gama de ópticas, ofreciendo una gran libertad de diseño para crear ambientes contrastados, resaltar la arquitectura o generar efectos luminosos a medida. Gracias a su doble haz modulable, TANDEM se adapta a numerosos entornos: túneles, aceras y recorridos peatonales, fachadas y realce arquitectónico.

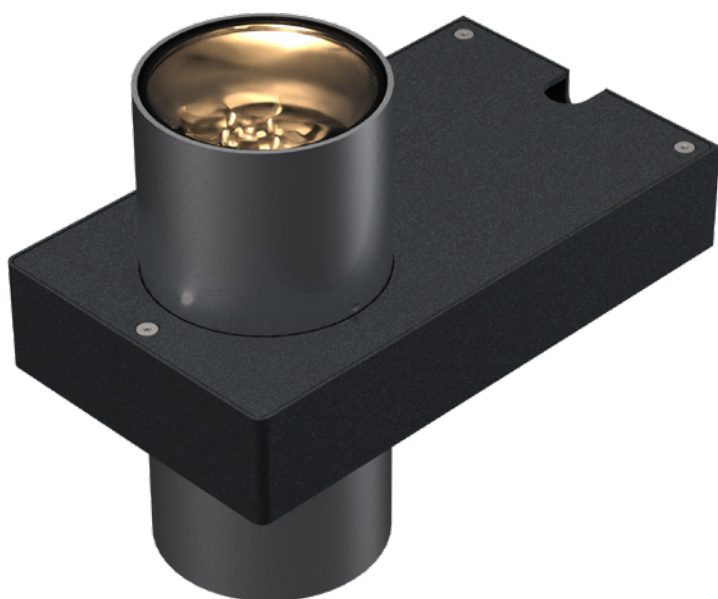
Créditos de las fotos (de izquierda a derecha):  
1/4. © LEC - Saint-Pierre, Reunión  
2. © LEC - Lieja, Bélgica  
3. © LEC - Praga, República Checa



# CARACTERÍSTICAS

## CUERPO DE LA LUMINARIA

<b>Materiales</b>	Aluminio mecanizado anodizado incoloro
<b>Grado de protección</b>	IP67
<b>Energía de impacto</b>	IK10 20 J
<b>Peso</b>	2.7 kg
<b>Longitud de cable</b>	1 m
<b>Características</b>	2 módulos LED independientes (óptica, color de LED y control) Orientación regulable sin necesidad de desmontar Módulos orientables: 0° a 30°
<b>Alimentación integrada</b>	24 V + PWM (clase III) 230 V CA - no atenuable; 230 V CA + 0/10 V, 230 V CA + DALI (clase II)
<b>Alimentación remota en caja remota</b>	230 V CA -> 24 V CC + PWM Control posible: 0/10 V, DMX, DALI, potenciómetros

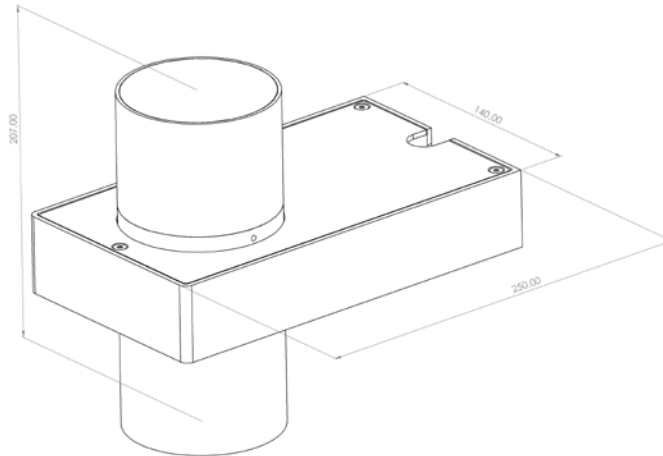


## BLOQUE ÓPTICO

<b>Temperatura de color</b>	2200 K (A), 2700 K (F), 3000 K (E), 4000 K (N), 6000 K (W), Rojo (R), Ámbar (O), Verde (V), Azul (L), Azul real (K), Cuatricromía (TW en RGBW)
<b>Consumo de energía</b>	20 W
<b>Tipo de LED</b>	LED de potencia
<b>Óptica</b>	10°, 20°, 36°, 52°, 77°, 120°, 130 x 25° (L1), 116 x 44° (L2), 40 x 10° (L4), 100 x 20° (L7). Detalles en el documento «características fotométricas»
<b>Número de LED</b>	2 x 4
<b>Flujo de referencia*</b>	1784 lm
<b>Referencia del producto</b>	<b>4260</b>

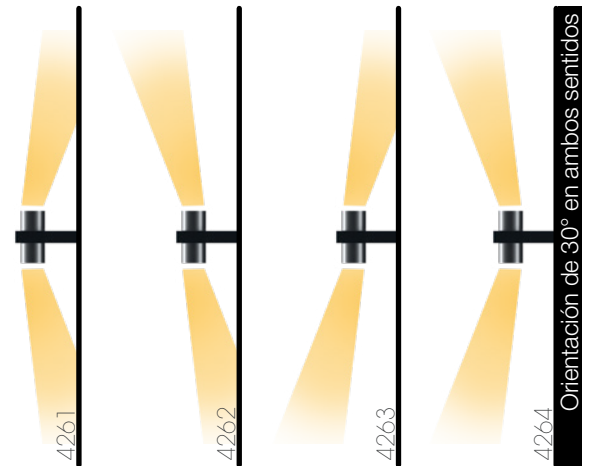
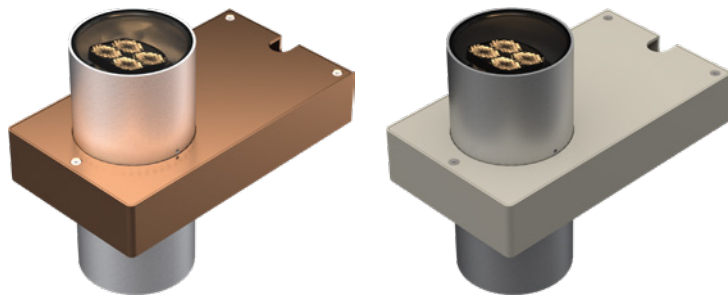
\*Este valor, obtenido a la salida de la luminaria, corresponde al número y tipo óptimos de LED para un blanco cálido (3000 K)

## DIMENSIONES



## OPCIONES

Pintura termolacada del cuerpo + cerrajería  
 4 versiones de orientación predeterminadas disponibles:  
 4261 / 4262 / 4263 / 4264  
 Posibilidad de combinar ópticas  
 Cortaflujos de nido de abeja



## GUÍA DE CONFIGURACIÓN

Ejemplo de configuración: 4261TYP5-RL-L2E  
 (personalizar con las referencias que figuran a continuación)

4261	T	Y	PS	R	L	L2E
Referencia	Controlador	Cable	Pintura	Color	Color	Óptica
						<b>L2</b> Óptica <b>E</b> Orientación de la elipse (E, S, W, N)
						<b>L2</b> Color de los 4 LED de potencia del módulo inferior <b>Ø</b> Los módulos superior e inferior tienen el mismo color
						<b>R</b> Color de los 4 LED de potencia del módulo superior <b>TW</b> Cuatricromía 4x1 LED de potencia x2 en módulo superior e inferior
						<b>Ø</b> Sin pintura <b>Y</b> Pintura especial <b>P1</b> Pintura luminaria + cerrajería
						<b>Ø</b> Salida de cable <b>H</b> Conector en cable
						<b>Ø</b> 24V controlable PWM <b>UD</b> 24V controlable DALi <b>UX</b> 24V controlable DMX <b>T</b> 230V no regulable <b>TV</b> 230V controlable 0-10V <b>TD</b> 230V controlable DALi <b>TX</b> 230V controlable DMX