



# 1010

Encastré de sol

Intégré au sol, LEXA® émet un signal lumineux, clairement visible en toutes conditions d'éclairage, aussi bien en faible qu'en forte luminosité, afin d'attirer l'attention des usagers et de guider les trajectoires piétonnes. En complément d'un feu ou d'un système de détection, il alerte en cas de danger

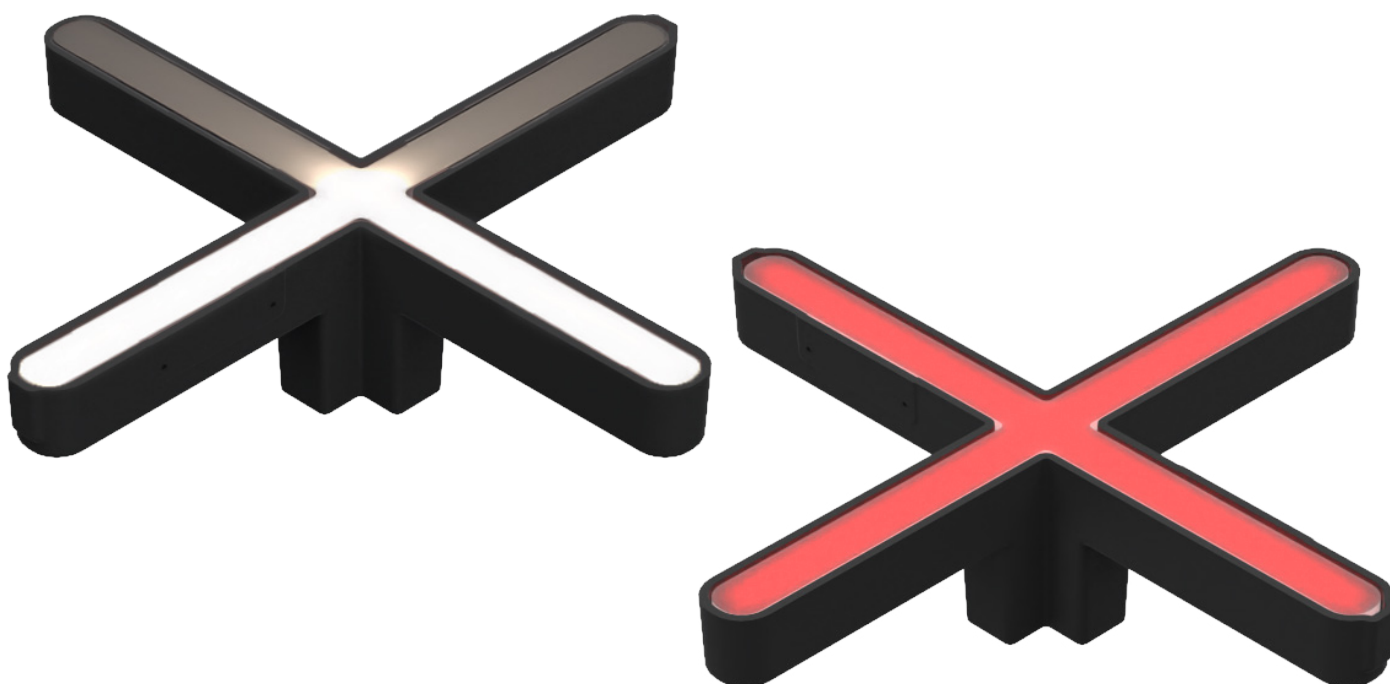
potentiel et renforce la lisibilité des zones de traversée. Grâce à sa conception adaptable, LEXA® peut être connecté à différents systèmes de pilotage : détection de présence, synchronisation avec les feux, ou scénarios intelligents de régulation des flux.



# CARACTÉRISTIQUES

## CORPS DU LUMINAIRE

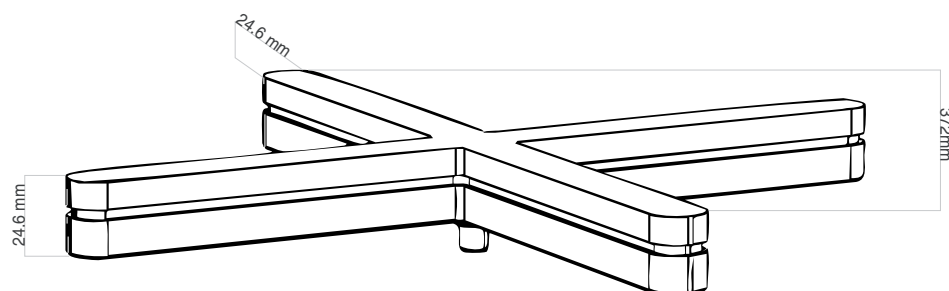
<b>Matériaux</b>	ABS Blanc / face polycarbonate
<b>Indice de protection</b>	IP68
<b>Énergie de choc</b>	IK10 20 J
<b>Poids</b>	0.65 kg
<b>Longueur de câble</b>	Embase connecteur
<b>Caractéristiques</b>	Croix ou flèche en fonction du pilotage
<b>Alimentation intégrée</b>	24 V dc + PWM (classe III)
<b>Alimentation déportée dans coffret distant</b>	230 V ac -> 24 V dc + PWM Pilotage possible : 0/10 V, DMX, DALI, potentiomètres



## BLOC OPTIQUE

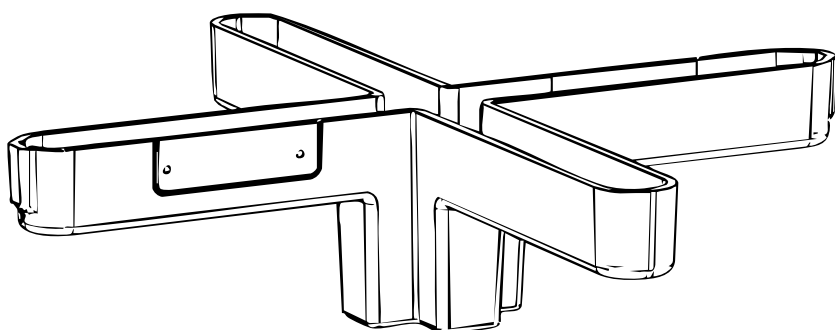
<b>Température de couleurs</b>	Rouge / Blanc OU Ambre / Blanc
<b>Type de LED</b>	LED CMS
<b>Optique</b>	Homogène
<b>Nombre de LED</b>	Croix = 72 / Flèche = 36
<b>Référence produit</b>	<b>1010</b>

## DIMENSIONS



## ACCESSOIRES

Platine d'encastrement pour la pose



## GUIDE CONFIGURATION

Exemple de configuration : 1010Y-SOW  
(à personnaliser avec les références ci-dessous)

1010 Référence	Y Câble	S LED	OW Couleur	-	-
1010 LEXA		Y Sortie embase connecteur	S 72 led mid-power motif croix + 36 led mid-power motif flèche		

**OW** Croix ambre et flèche blanc froid  
**RW** Croix rouge et flèche blanc froid