



LES SPOTS LUMINY 2

4020

Applique & Mât

LUMINY 2 est la version médiane de la gamme des spots, offrant une flexibilité d'installation. Ce luminaire est conçu pour mettre en valeur des détails architecturaux ainsi que pour éclairer les cheminements, ruelles ou le mobilier urbain avec élégance et précision. L'option de peinture thermolaquée est disponible sur demande, permettant une personnalisation esthétique qui s'harmonise avec son environnement. En

outre, LUMINY 2 propose une option quadrichromie pour des effets lumineux encore plus dynamiques et personnalisés, offrant ainsi une solution idéale pour toutes vos applications d'éclairage. Pour un confort visuel optimal, un accessoire cache-flux est également disponible, permettant de maîtriser les émissions lumineuses et de réduire l'éblouissement dans les zones sensibles.

Crédits photos (de gauche à droite) :
1. © LEC - Eckartsau, Autriche | 2. © LEC - Chamonix, France
3. © LEC - Grenade, France | 4. © MFROMER - Sion, Suisse



CARACTÉRISTIQUES

CORPS DU LUMINAIRE

Matériaux	Aluminium usiné anodisé incolore
Indice de protection	IP67
Énergie de choc	IK10 20 J
Poids	1.07 kg
Longueur de câble	100 cm
Caractéristiques	Orientable sur 2 axes Fenêtre plane transparente
Alimentation intégrée	24 V dc + PWM (classe III) 230 V ac (classe II)
Alimentation déportée dans coffret distant	230 V ac -> 24 V dc + PWM Pilotage possible : 0/10 V, DMX, DALI, potentiomètres

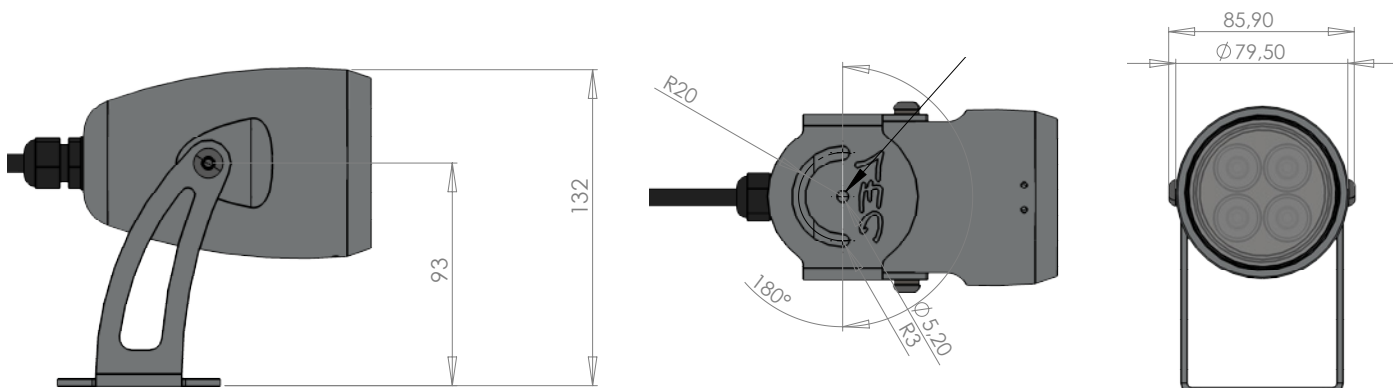


BLOC OPTIQUE

Température de couleurs	2 200 K (A), 2 700 K (F), 3 000 K (E), 4 000 K (N), 6 000 K (W), Rouge (R), Ambre (O), Vert (V), Bleu (L), Bleu Royal (K), Quadrichromie (TW en RGBW)
Type de LED	LED de puissance
Optique	10°, 20°, 36°, 52°, 77°, 120°, 130 x 25° (L1), 116 x 44° (L2), 40 x 10° (L4), 100 x 20° (L7). Détails dans le document « caractéristiques photométriques »
Nombre de LED	4
Flux de référence*	836 lm
Référence produit	4020

*Cette valeur, obtenue en sortie de luminaire, correspond à l'optimum de nombre et de type de LED, pour un blanc chaud (3 000 K)

DIMENSIONS



OPTIONS

Peinture thermolaquage RAL au choix
 Quadrichromie
 Mélange d'optiques possible
 Coupe flux nid d'abeille



ACCESSOIRES

Platines de fixation pour mâts de

- $\varnothing 106$ mm (R53)
- $\varnothing 180$ mm (R90)

Casquette



GUIDE CONFIGURATION

Exemple de configuration : **4020TYP5-R-L2E**
 (à personnaliser avec les références ci-dessous)

4020	T	Y	PS	R	L2E
Référence	Alimentation	Connecteur	Peinture	Couleur	Optique
4020	LUMINY 2	<ul style="list-style-type: none"> Ø 24 V pilotable PWM UX 24 V pilotable DMX T 230 V 	<ul style="list-style-type: none"> Ø Sortie câble Y Connecteur sur câble 	(option) <ul style="list-style-type: none"> Ø Sans peinture PS Peinture spéciale 	<ul style="list-style-type: none"> L2 Optique E Orientation de l'ellipse (E, S, W, N) TW Quadrichromie - uniquement en 24 V R Couleur des LED