



LES SPOTS LUMINY 4

4039-4040

Applique & Mât

LUMINY 4 est la version « maxi » de la gamme des spots, offrant une flexibilité d'installation. Ce luminaire peut être installé au sol, mural ou sur mâts, avec des accessoires adaptables pour répondre à vos besoins spécifiques. Il est idéal pour mettre en valeur le patrimoine architectural, ou éclairer les cheminements et ruelles avec une lumière homogène. Il s'intègre parfaitement dans les espaces publics pour créer une ambiance chaleureuse et sécurisée. LUMINY 4 propose également des options de personnalisation,

comme la peinture thermolaquée sur demande et l'option cache flux pour contrôler l'éclairage. L'option quadrichromie permet de jouer avec les couleurs, et son orientabilité sur 2 ou 3 axes permet de diriger précisément la lumière là où elle est nécessaire. Pour un confort visuel optimal, un accessoire cache-flux est également disponible, permettant de maîtriser les émissions lumineuses et de réduire l'éblouissement dans les zones sensibles.



Crédits photos (de gauche à droite) :
1. © Sam Barnes - Londres, Angleterre | 2. © LEC - Nîmes, France
3. © LEC - Aylesbury, Angleterre | 4. © MFROMER - Martigny, Suisse



CARACTÉRISTIQUES

CORPS DU LUMINAIRE

Matériaux	Aluminium usiné anodisé incolore	
Indice de protection	IP67	
Énergie de choc	IK10 20 J	
Poids	1.65 kg	
Longueur de câble	100 cm	
Caractéristiques	Orientable sur 2 axes Fenêtre plane transparente	
Alimentation intégrée	24 V dc + PWM, 24 V + DALI (classe III)	24 V dc + PWM, 24 V + DALI (classe III) 230 V ac - non dimmable, 230 V ac + 0/10 V, 230 V ac + DALI (classe II)
Alimentation déportée sur câble	-	230 V ac + DMX (classe II)
Alimentation déportée dans coffret distant	230 V ac -> 24 V dc + PWM Pilotage possible : 0/10 V, DMX, DALI, potentiomètres	230 V ac -> 24 V dc + PWM Pilotage possible : 0/10 V, DMX, DALI, potentiomètres

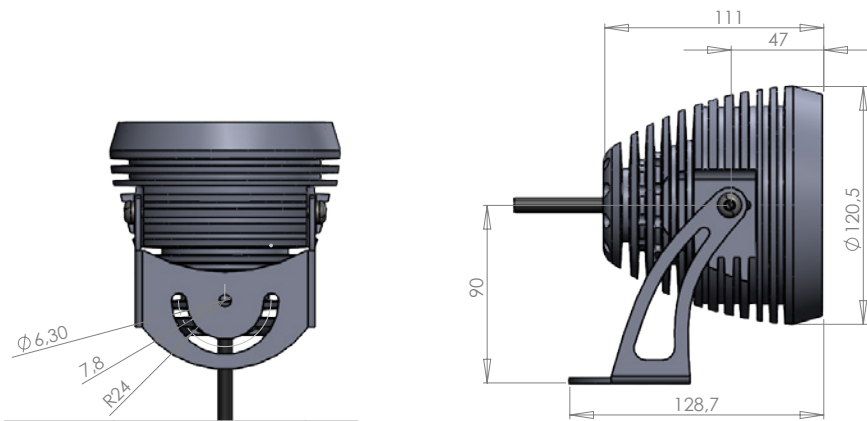


BLOC OPTIQUE

Température de couleurs	2 200 K (A), 2 700 K (F), 3 000 K (E), 4 000 K (N), 6 000 K (W), Rouge (R), Ambre (O), Vert (V), Bleu (L), Bleu Royal (K), Quadrichromie (TW en RGBW)	
Type de LED	LED de puissance	
Optique	4°. Détails dans le document « caractéristiques photométriques »	10°, 20°, 36°, 52°, 77°, 120°, 130 x 25° (L1), 116 x 44° (L2), 40 x 10° (L4), 100 x 20° (L7)
Nombre de LED	4	12
Flux de référence*	836 lm	2 508 lm
Référence produit	4039	4040

*Cette valeur, obtenue en sortie de luminaire, correspond à l'optimum de nombre et de type de LED, pour un blanc chaud (3 000 K)

DIMENSIONS



OPTIONS

4039

Peinture thermolaquage RAL au choix
 Quadrichromie
 Coupe flux nid d'abeille

4040

Peinture thermolaquage RAL au choix
 Orientable sur 3 axes
 Quadrichromie
 Coupe flux nid d'abeille
 Mélange d'optiques possible



4039 / 4040

Casquette
 Platinnes de fixation pour mâts de
 • Ø 106 mm (R53)
 • Ø 180 mm (R90)

ACCESSOIRES

GUIDE CONFIGURATION

Exemple de configuration : **4040TYMPS-R-L2E**
 (à personnaliser avec les références ci-dessous)

4040	T	Y	M	PS	R	L2E
Référence	Alimentation	Connecteur	Orientabilité	Peinture	Couleur	Optique
				(option)		L2 Optique E Orientation de l'ellipse (E, S, W, N) T Quadrichromie - uniquement en 24 V R Couleur des LED
				Ø Sans peinture PS Peinture spéciale		
			Ø Orientable 2 axes M Orientable 3 axes			
			Ø Sortie câble Y Connecteur sur câble			
		Ø 24 V pilotable PWM UD 24 V pilotable DALI UX 24 V pilotable DMX T 230 V non dimmable TV 230 V pilotable 0/10V				
4039	LUMINY 4					
4040	LUMINY 4					