



4010

Applique & Mât

LUMINY est la version « mini » de la gamme des spots, offrant une solution compacte et polyvalente pour l'éclairage urbain. Il peut être installé au sol, en applique ou sur mâts, avec des accessoires adaptables pour chaque configuration. Ce luminaire est idéal pour mettre en valeur des détails architecturaux subtils ainsi que des petits cheminements ou du mobilier urbain. Sa lyre et sa visserie en acier inoxydable

316L garantissent une résistance aux conditions extérieures. De plus, une peinture thermolaquée est disponible sur demande pour personnaliser son apparence et l'intégrer parfaitement dans son environnement. LUMINY combine performance, durabilité et design élégant, faisant de lui un choix parfait pour éclairer avec finesse les différents espaces.



Crédits photos (de gauche à droite) :
1. © LEC - Paris, France | 2. © LEC - Valenciennes, France | 3. © LEC - Rabat, Maroc



CARACTÉRISTIQUES

CORPS DU LUMINAIRE

Matériaux	Aluminium usiné anodisé incolore
Indice de protection	IP67
Énergie de choc	IK10 20 J
Poids	0.22 kg
Longueur de câble	100 cm
Caractéristiques	Orientable sur 2 axes Fenêtre plane transparente
Alimentation intégrée	24 V dc + PWM (classe III)
Alimentation déportée dans coffret distant	230 V ac -> 24 V dc + PWM Pilotage possible : 0/10 V, DMX, DALI, potentiomètres

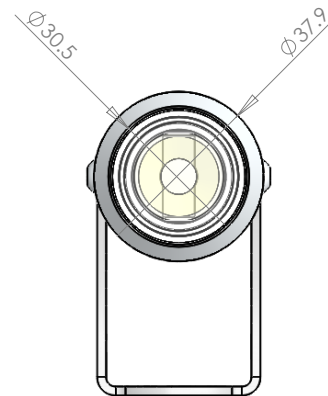
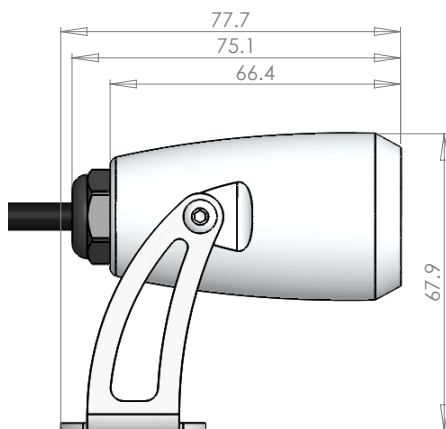


BLOC OPTIQUE

Température de couleurs	2 200 K (A), 2 700 K (F), 3 000 K (E), 4 000 K (N), 6 000 K (W), Rouge (R), Ambre (O), Vert (V), Bleu (L), Bleu Royal (K)
Type de LED	LED de puissance
Optique	10°, 20°, 36°, 52°, 77°, 120°, 130 x 25° (L1), 116 x 44° (L2), 40 x 10° (L4), 100 x 20° (L7). Détails dans le document « caractéristiques photométriques »
Nombre de LED	1
Flux de référence*	209 lm
Référence produit	4010

*Cette valeur, obtenue en sortie de luminaire, correspond à l'optimum de nombre et de type de LED, pour un blanc chaud (3 000 K)

DIMENSIONS



OPTIONS

Peinture thermolaquage RAL au choix
Coupe flux nid d'abeille



ACCESSOIRES

Platines de fixation pour mâts de

- Ø 106 mm (R53)
- Ø 180 mm (R90)



GUIDE CONFIGURATION

Exemple de configuration : [4010YPS-R-L2E](#)
(à personnaliser avec les références ci-dessous)

4040	Y	PS	R	L2E
Référence	Connecteur	Peinture	Couleur	Optique
4010 LUMINY		(option)	R Couleur des LED	L2 Optique
		Ø Sans peinture PS Peinture spéciale		E Orientation de l'ellipse (E, S, W, N)
		Ø Sortie câble Y Connecteur sur câble		