



# LES SPOTS LUMINY

## 4010

Applique & Mât

LUMINY est la version « mini » de la gamme des spots, offrant une solution compacte et polyvalente pour l'éclairage urbain. Il peut être installé au sol, en applique ou sur mâts, avec des accessoires adaptables pour chaque configuration. Ce luminaire est idéal pour mettre en valeur des détails architecturaux subtils ainsi que des petits cheminements ou du mobilier urbain. Sa lyre et sa visserie en acier inoxydable

316L garantissent une résistance aux conditions extérieures. De plus, une peinture thermolaquée est disponible sur demande pour personnaliser son apparence et l'intégrer parfaitement dans son environnement. LUMINY combine performance, durabilité et design élégant, faisant de lui un choix parfait pour éclairer avec finesse les différents espaces.



Crédits photos (de gauche à droite) :  
1. © LEC - Paris, France | 2. © LEC - Valenciennes, France | 3. © LEC - Rabat, Maroc



# CARACTÉRISTIQUES

## CORPS DU LUMINAIRE

<b>Matériaux</b>	Aluminium usiné anodisé incolore
<b>Indice de protection</b>	IP67
<b>Énergie de choc</b>	IK10 20 J - Non adapté au passage de véhicules
<b>Poids</b>	0.22 kg
<b>Longueur de câble</b>	100 cm
<b>Caractéristiques</b>	Orientable sur 2 axes Fenêtre plane transparente
<b>Alimentation intégrée</b>	24 V dc + PWM (classe III)
<b>Alimentation déportée dans coffret distant</b>	230 V ac -> 24 V dc + PWM Pilotage possible : 0/10 V, DMX, DALI, potentiomètres

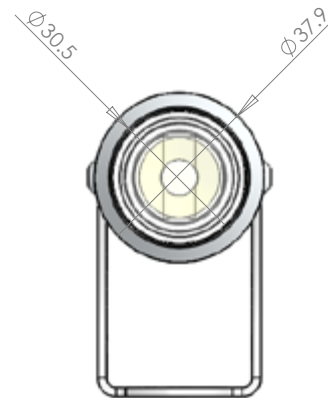
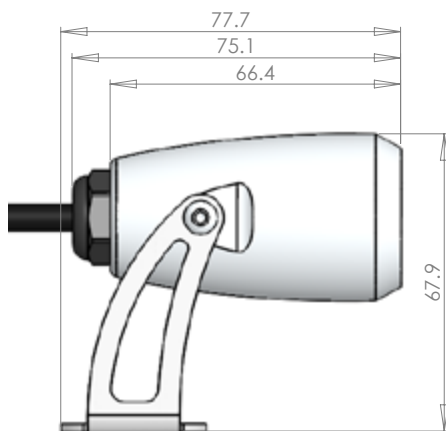


## BLOC OPTIQUE

<b>Température de couleurs</b>	2 200 K (A), 2 700 K (F), 3 000 K (E), 4 000 K (N), 6 000 K (W), Rouge (R), Ambre (O), Vert (V), Bleu (L), Bleu Royal (K)
<b>Type de LED</b>	LED de puissance
<b>Consommation maximale de toutes les option possibles</b>	3.1 W
<b>Optique</b>	10°, 20°, 36°, 52°, 77°, 120°, 130 x 25° (L1), 116 x 44° (L2), 40 x 10° (L4), 100 x 20° (L7).
<b>Nombre de LED</b>	1
<b>Flux de référence*</b>	209 lm
<b>Référence produit</b>	<b>4010</b>

\*Cette valeur, obtenue en sortie de luminaire, correspond à l'optimum de nombre et de type de LED, pour un blanc chaud (3 000 K)

## DIMENSIONS



## OPTIONS

Peinture thermolaquage RAL au choix  
Coupe flux nid d'abeille



## ACCESSOIRES

Platines de fixation pour mâts de

- Ø 106 mm (R53)
- Ø 180 mm (R90)



## GUIDE CONFIGURATION

Exemple de configuration : [4010YPS-R-L2E](#)  
(à personnaliser avec les références ci-dessous)

4040	Y	PS	R	L2E
Référence	Connecteur	Peinture	Couleur	Optique
4010 LUMINY		(option)	R	L2 Optique E Orientation de l'ellipse (E, S, W, N)
		Ø Sans peinture PS Peinture spéciale		
		Ø Sortie câble Y Connecteur sur câble		