

LES EXTRAS TANDEM

4260

Applique & mât

TANDEM est une applique à double émission lumineuse orientable qui concentre toute la technicité et le savoirfaire LEC dans un format compact, discret et élégant. Sa signature : un double éclairage modulable par simple rotation des sources, permettant d'orienter chaque faisceau indépendamment de -30° à $+30^\circ$, afin de diriger précisément la lumière selon l'effet recherché. Chaque source peut être

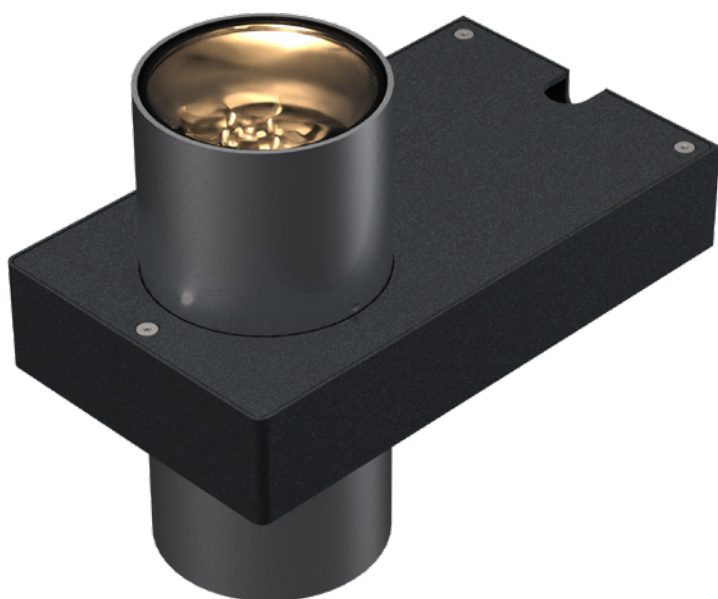
configurée avec une température de couleur distincte et bénéficie d'un large choix d'optiques, offrant une grande liberté de conception pour créer des ambiances contrastées, souligner l'architecture ou produire des effets lumineux sur mesure. Grâce à son double faisceau modulable, TANDEM s'adapte à de nombreux environnements : tunnels, trottoirs, cheminements, façades et mises en valeur architecturales.



CARACTÉRISTIQUES

CORPS DU LUMINAIRE

Matériaux	Aluminium usiné anodisé incolore et serrurerie finition peinture thermolaquage RAL au choix
Indice de protection	IP67
Énergie de choc	IK10 20 J
Poids	2.7 kg
Longueur de câble	1 m
Caractéristiques	2 modules de LED indépendants (optique, couleur de LED et pilotage) Orientation réglable sans démontage Plateaux orientables : 0° à 30°
Alimentation intégrée	24 V + PWM (classe III) 230 V ac - non dimmable ; 230 V ac + 0/10 V, 230 V ac + DALI (classe II)
Alimentation déportée dans coffret distant	230 V ac -> 24 V dc + PWM Pilotage possible : 0/10 V, DMX, DALI, potentiomètres

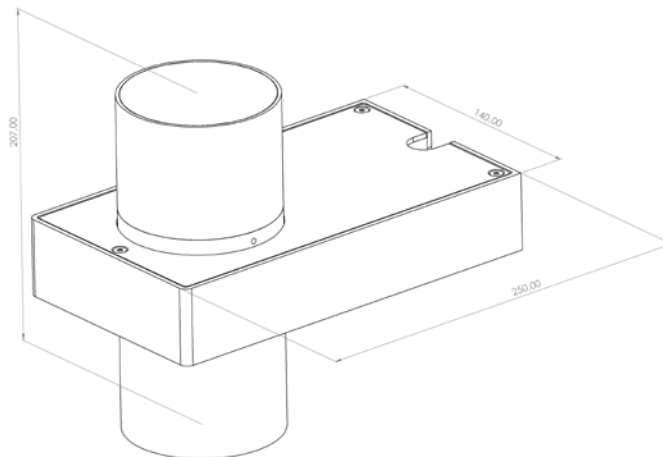


BLOC OPTIQUE

Température de couleurs	2 200 K (A), 2 700 K (F), 3 000 K (E), 4 000 K (N), 6 000 K (W), Rouge (R), Ambre (O), Vert (V), Bleu (L), Bleu Royal (K), Quadrichromie (TW en RGBW)
Consommation	20 W
Type de LED	LED de puissance
Optique	10°, 20°, 36°, 52°, 77°, 120°, 130 x 25° (L1), 116 x 44° (L2), 40 x 10° (L4), 100 x 20° (L7). Détails dans le document « caractéristiques photométriques »
Nombre de LED	2 x 4
Flux de référence*	1 784 lm
Référence produit	4260

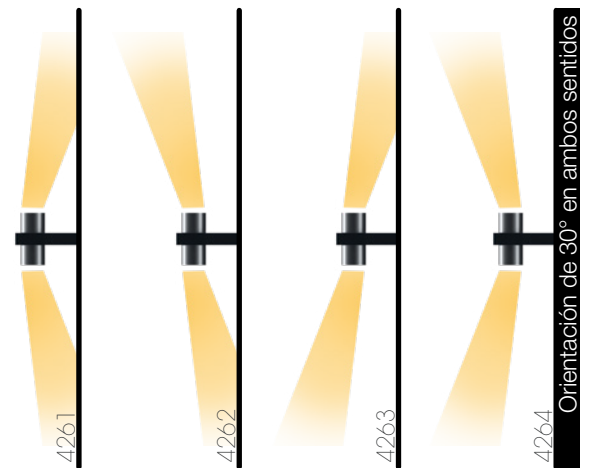
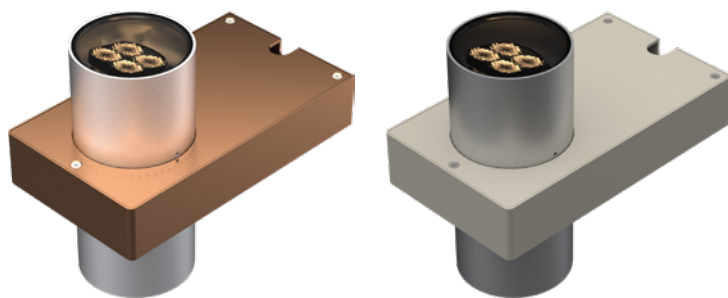
*Cette valeur, obtenue en sortie de luminaire, correspond à l'optimum de nombre et de type de LED, pour un blanc chaud (3 000 K)

DIMENSIONS



OPTIONS

Peinture thermolaquage corps + serrurerie
 4 versions d'orientation par défaut disponible : 4261 / 4262 / 4263 / 4264
 Mélange d'optiques possible
 Coupe flux nid d'abeille



GUIDE CONFIGURATION

Exemple de configuration : 4261TYP5-RL-L2E
 (à personnaliser avec les références ci-dessous)

4261	T	Y	PS	R	L	L2E
Référence	Pilote	Câble	Peinture	Couleur	Couleur	Optique
						L2 Optique E Orientation de l'ellipse (E,S, W, N) L2 Couleur des 4 LED de puissance du module bas Ø Les modules haut et bas ont la même couleur R Couleur des 4 LED de puissance du module haut TW Quadrichromie 4x1 LED de puissance x2 sur module haut et bas
				Ø Sans peinture Y Peinture spéciale P1 Peinture lumineuse + serrurerie		
			Ø Sortie câble H Connecteur sur câble			
	Ø 24V pilotable PWM UD 24V pilotable DALi UX 24V pilotable DMX T 230V non dimmable TV 230V pilotable 0-10V TD 230V pilotable Dali TX 230V pilotable DMX					
4261/2/3/4	TANDEM					